



PT420WF-12

ОПРЫСКИВАТЕЛЬ РАНЦЕВЫЙ

АРТИКУЛ: 755 30 2466

EAN8 - 20084424

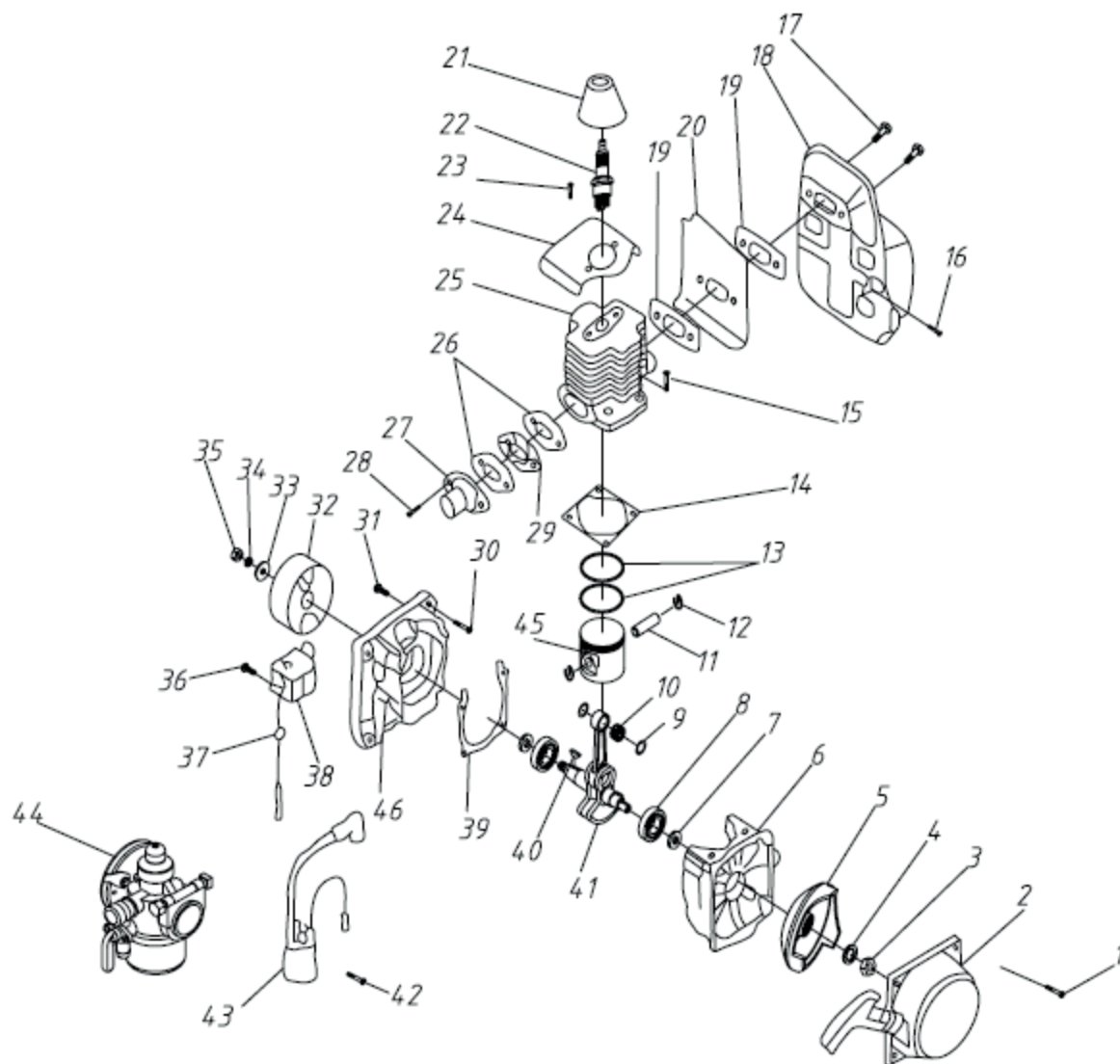
РЕЛИЗ: 04.2019

ДЕТАЛИРОВКА ИЗДЕЛИЯ

PATRIOT

А. ДВИГАТЕЛЬ В РАЗБОРЕ

Артикул: 755 30 2466



| # | Артикул | Описание | Кол-во |
|-----|-----------|---|--------|
| A1 | 013010721 | Винт М5х16 | 4 |
| A2 | 013010722 | Стартер в сборе (1E40F) | 1 |
| A3 | 013010723 | Гайка М10 | 1 |
| A4 | 013010724 | Шайба Ф10 | 1 |
| A5 | 013010725 | Храповик стартера (1E40F) | 1 |
| A6 | 013010726 | Корпус картера задний (к стартеру) (1E40FP) | 1 |
| A7 | 013010727 | Сальник 15х25х7 | 2 |
| A8 | 013010728 | Подшипник 6202/P5 | 2 |
| A9 | 013010729 | Шайба поршневого пальца (1E40FP) | 2 |
| A10 | 013010730 | Подшипник поршневого пальца (1E40FP) | 1 |
| A11 | 013010731 | Палец поршня (1E40FP) | 1 |
| A12 | 013010732 | Стопорное кольцо пальца поршня (1E40FP) | 2 |
| A13 | 013010733 | Кольцо поршневое (1E40FP) | 2 |

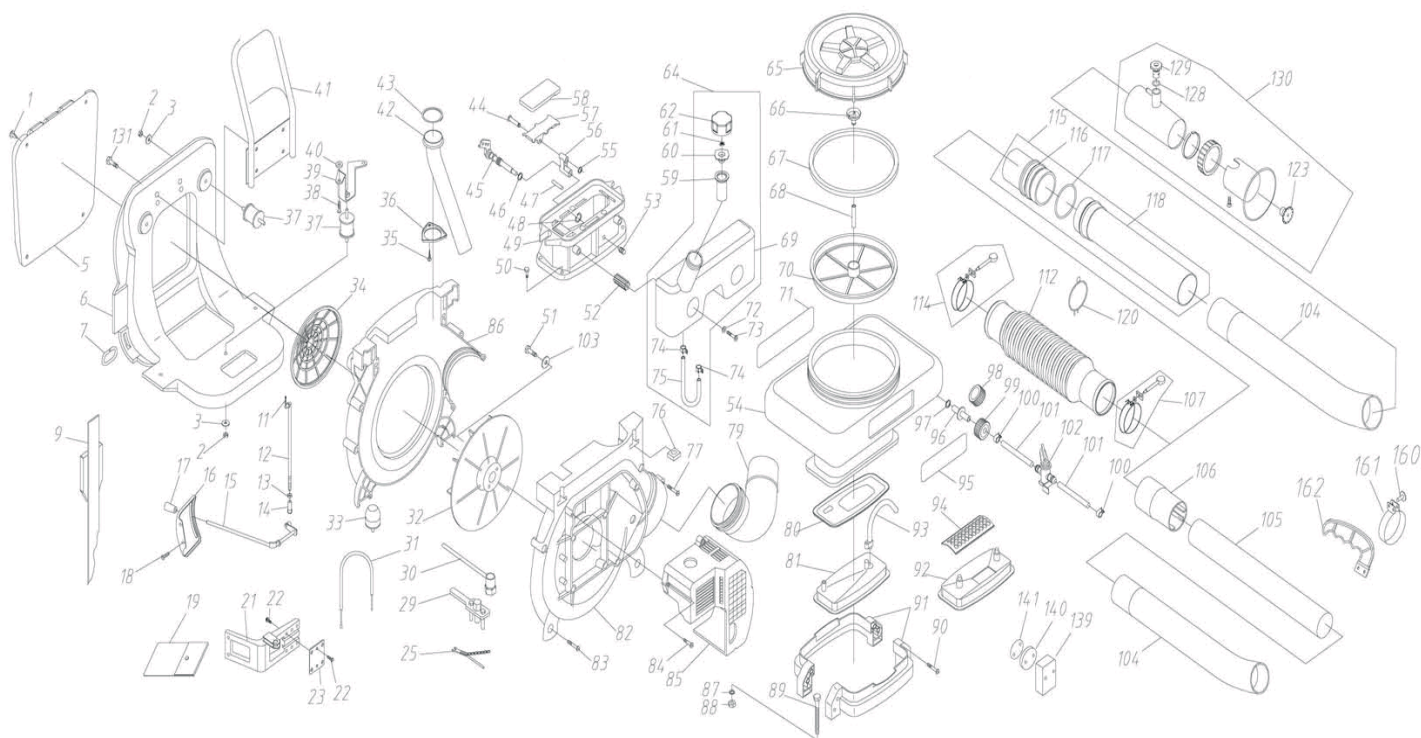
РИСУНОК А

АРТИКУЛ: 755 30 2466

| # | АРТИКУЛ | ОПИСАНИЕ | КОЛ-ВО |
|------------------------|-----------|--|--------|
| A14 | 013010734 | Прокладка цилиндра (1E40FP) | 1 |
| A9-A14, A25, A45 | 013010735 | ЦПГ(цилиндропоршневая группа) в сборе (1E40FP) | 1 |
| A15 | 013010736 | Винт М5х20 | 4 |
| A16 | 013010737 | Винт М5х12 | 1 |
| A17 | 013010738 | Винт М6х35 | 2 |
| A18 | 013010739 | Глушитель (1E40FP) | 1 |
| A19 | 013010740 | Прокладка глушителя (1E40FP) | 2 |
| A20 | 013010741 | Изолятор глушителя (1E40FP) | 1 |
| A21 | 013010742 | Защитный колпачок свечи зажигания (1E40FP) | 1 |
| A22 | 020090147 | Свечка зажигания | 1 |
| A23 | 013010743 | Винт М5х10 | 2 |
| A24 | 013010744 | Кожух блока цилиндра (1E40FP) | 1 |
| A25 | 013010745 | Цилиндр (1E40FP) | 1 |
| A26 | 013010746 | Прокладка дамбы карбюратора (1E40FP) | 2 |
| A27 | 013010747 | Дамба карбюратора (1E40FP) | 1 |
| A28 | 013010748 | Винт М5х25 | 2 |
| A29 | 013010749 | Изолятор карбюратора (1E40FP) | 1 |
| A30 | 013010750 | Винт М6х32 | 4 |
| A31 | 013010751 | Винт М5х30 | 4 |
| A32 | 013010752 | Маховик (1E40FP) | 1 |
| A33 | 013010753 | Шайба Ф10 | 1 |
| A34 | 013010754 | Ровер Ф10 | 1 |
| A35 | 013010723 | Гайка М10 | 1 |
| A36 | 013010755 | Винт М4х25 | 2 |
| A37 | 013010756 | Фиксатор | 1 |
| A38 | 013010718 | Модуль зажигания (1E40FP) | 1 |
| A39 | 013010757 | Прокладка картера (1E40FP) | 1 |
| A40 | 013010758 | Шпонка 3x5x13 | 1 |
| A41 | 013010759 | Коленвал (1E40FP) | 1 |
| A42 | 013010760 | Саморез ST4.2x16 | 2 |
| A43 | 013010719 | Катушка модуля зажигания (1E40FP) | 1 |
| A38, A43 | 013010720 | Катушка зажигания (комплект) (1E40FP) | 1 |
| A44 | 013010761 | Карбюратор (1E40FP) | 1 |
| A45 | 013010762 | Поршень (1E40FP) | 1 |
| A46 | 013010763 | Корпус картера передний (к сцеплению) (1E40FP) | 1 |
| A1-A46 | 013010764 | Двигатель в сборе (1E40FP-3Z) | 1 |

В. НАВЕСНОЕ В РАЗБОРЕ

Артикул: 755 30 2466



| # | Артикул | ОПИСАНИЕ | КОЛ-ВО |
|-----|-----------|------------------------------------|--------|
| V1 | 013010765 | Клипса | 5 |
| V2 | 013010766 | Гайка М6 | 6 |
| V3 | 013010767 | Шайба Ф6 | 7 |
| V5 | 013010768 | Спинка | 1 |
| V6 | 013010769 | Рама (основание) | 1 |
| V7 | 013010770 | Пряжка регулировки плечевого ремня | 2 |
| V9 | 013010771 | Плечевой ремень | 1 |
| V11 | 013010772 | Шплинт | 1 |
| V12 | 013010773 | Тяга | 1 |
| V13 | 013010774 | Гайка М5 | 1 |
| V14 | 013010775 | Соединитель тяги | 1 |
| V15 | 013010776 | Рычаг подачи раствора | 1 |
| V16 | 013010777 | Панель переключения рычага | 1 |
| V17 | 013010778 | Накладка рычага подачи раствора | 1 |
| V18 | 013010779 | Болт М5х12 | 4 |
| V19 | 013010780 | Мешочек под ключи | 1 |
| V21 | 013010781 | Кронштейн рамы | 1 |
| V22 | 013010782 | Болт М5х16 | 4 |
| V23 | 013010783 | Пластина | 1 |


РИСУНОК А

АРТИКУЛ: 755 30 2466

| # | АРТИКУЛ | ОПИСАНИЕ | КОЛ-ВО |
|-----------------------------|-----------|---|--------|
| B25 | 013010784 | Страховочная цепочка | 1 |
| B29 | 013010785 | Инструмент | 1 |
| B30 | 013010786 | Свечной ключ | 1 |
| B31 | 013010787 | Трос газа | 1 |
| B32 | 013010788 | Крыльчатка турбины | 1 |
| B32, B79, B82, B86 | 013010789 | Турбина в сборе | 1 |
| B33 | 013010790 | Антивибрационная опора (ножка) | 2 |
| B34 | 013010791 | Крышка корпуса турбины | 1 |
| B35 | 013010792 | Саморез ST4.2x13 | 3 |
| B36 | 013010793 | Крышка | 1 |
| B37 | 013010794 | Опора резиновая антивибрационная | 3 |
| B38 | 013010795 | Болт М5х20 | 2 |
| B39 | 013010796 | Опора (кронштейн) | 1 |
| B40 | 013010797 | Шайба | 2 |
| B41 | 013010798 | Рамка плечевого ремня | 1 |
| B42 | 013010799 | Патрубок | 1 |
| B43 | 013010800 | Уплотнительное кольцо патрубка | 1 |
| B44 | 013010801 | Палец опорного рычага | 1 |
| B45 | 013010802 | Ось рычага | 1 |
| B46 | 013010803 | Уплотнительное кольцо Ф14х3 | 1 |
| B47 | 013010804 | Шплинт Ф6х55 | 1 |
| B48 | 013010805 | Стопорное кольцо Ф9 | 1 |
| B49 | 013010806 | Корпус заслонки резервуара распылителя | 1 |
| B50 | 013010807 | Болт М6х40 | 4 |
| B51 | 013010808 | Болт М8х35 | 2 |
| B52 | 013010809 | Опора топливного бака | 2 |
| B53 | 013010810 | Пробка | 1 |
| B54 | 013010811 | Бак опрыскивателя 14л | 1 |
| B55 | 013010812 | Стопорное кольцо Ф4 | 1 |
| B56 | 013010813 | Опорный рычаг | 1 |
| B57 | 013010814 | Ползунок | 1 |
| B58 | 013010815 | Резиновая пластина | 1 |
| B59 | 013010816 | Сетчатый фильтр топливного бака | 1 |
| B60 | 013010817 | Уплотнение топливной крышки | 1 |
| B61 | 013010818 | Элемент топливной крышки | 1 |
| B62 | 013010819 | Крышка топливного бака | 1 |
| B60-B62 | 013010820 | Крышка топливного бака в сборе | 1 |
| B64 | 013010821 | Топливный бак в сборе | 1 |
| B65 | 013010822 | Крышка бака опрыскивателя | 1 |
| B66 | 013010823 | Воздушный клапан крышки | 1 |
| B67 | 013010824 | Уплотнительное кольцо крышки бака опрыскивателя | 1 |
| B68 | 013010825 | Трубка бака опрыскивателя Ф8х2 (40см) | 1 |
| B69 | 013010826 | Топливный бак (корпус) | 1 |
| B70 | 013010827 | Сетчатый фильтр бака опрыскивателя | 1 |
| B72 | 013010828 | Шайба Ф5 | 2 |
| B73 | 013010829 | Винт М5х55 | 2 |
| B74 | 013010830 | Хомут трубки топливного бака | 2 |
| B75 | 013010831 | Трубка топливного бака Ф8х2 (30см) | 1 |
| B76 | 013010832 | Квадратная гайка турбины | 4 |



РИСУНОК А

АРТИКУЛ: 755 30 2466

| # | АРТИКУЛ | ОПИСАНИЕ | КОЛ-ВО |
|------------|-----------|---|--------|
| B77 | 013010833 | Винт турбины | 2 |
| B79 | 013010834 | Колено патрубка распылителя | 1 |
| B80 | 013010835 | Уплотнение опорной площадки | 1 |
| B81 | 013010836 | Элемент резервуара опрыскивателя | 1 |
| B82 | 013010837 | Корпус турбины передняя часть | 1 |
| B83 | 013010838 | Винт М5х30 | 9 |
| B84 | 013010839 | Саморез ST4.8х32 | 4 |
| B85 | 013010840 | Кожух двигателя | 1 |
| B86 | 013010841 | Корпус турбины задняя часть | 1 |
| B87 | 013010842 | Шайба Ф8 | 2 |
| B88 | 013010843 | Гайка М8 | 2 |
| B89 | 013010844 | Болт М8х45 | 2 |
| B90 | 013010845 | Болт М6х25 | 2 |
| B91 | 013010846 | Крепление основания бака опрыскивателя | 2 |
| B92 | 013010847 | Опорная площадка бака опрыскивателя | 1 |
| B93 | 013010848 | Трубка | 1 |
| B94 | 013010849 | Пластина опорной площадки | 1 |
| B95 | 013010850 | Наклейка | 1 |
| B96 | 013010851 | Соединительная труба | 1 |
| B97 | 013010852 | Уплотнительное кольцо соединительной трубки | 1 |
| B98 | 013010853 | Крышка бака (заглушка) | 1 |
| B99 | 013010854 | Крышка соединителя | 1 |
| B100 | 013010855 | Хомут трубки подачи раствора | 4 |
| B101 | 013010856 | Трубка подачи раствора Ф10х2 (90см) | 2 |
| B102 | 013010857 | Кран-дозатор подачи раствора | 1 |
| B103 | 013010858 | Шайба Ф8 | 2 |
| B104 | 013010859 | Патрубок распылителя 1 | 1 |
| B105 | 013010860 | Патрубок распылителя (удлинитель) | 1 |
| B106 | 013010861 | Направляющая патрубка | 1 |
| B105-B106 | 013010862 | Комплект патрубка 1 | 1 |
| B104, B115 | 013010863 | Комплект патрубка 2 | 1 |
| B107 | 013010864 | Хомут патрубка 1 | 1 |
| B112 | 013010865 | Патрубок распылителя гофрированный | 1 |
| B114 | 013010866 | Хомут патрубка 2 | 1 |
| B115 | 013010867 | Комплект соединителя патрубка | 1 |
| B116 | 013010868 | Соединительный патрубок | 1 |
| B117 | 013010869 | Уплотнительное кольцо Ф65х3.1 | 1 |
| B118 | 013010870 | Патрубок распылителя 2 | 1 |
| B120 | 013010871 | Зажим | 1 |
| B121 | 013010872 | Трубка подачи раствора Ф10х2 (70см) | 1 |
| B123 | 013010873 | Форсунка распылительная (сопло) | 1 |
| B130 | 013010874 | Форсунка распылителя в сборе | 1 |
| B131 | 013010875 | Болт М6х16 | 4 |
| B139 | 013010876 | Крышка воздушного фильтра | 1 |
| B140 | 013010877 | Фильтрующий элемент | 1 |
| B141 | 013010878 | Основание воздушного фильтра | 1 |
| B139-B141 | 013010879 | Комплект воздушного фильтра | 1 |
| B160 | 013010880 | Винт М5х25 | 2 |
| B161 | 013010881 | Хомут рукоятки распылителя | 1 |
| B162 | 013010882 | Рукоятка распылителя с тросом газа | 1 |
| B160-B162 | 013010883 | Рукоятка распылителя с тросом газа в сборе | 1 |

PATRIOT

ТЕХНИЧЕСКАЯ ПОДДЕРЖКА:

Единый телефон сервисной службы: 8-800-2222-768.

service@onlypatriot.com

ИЗГОТОВИТЕЛЬ ОСТАВЛЯЕТ ЗА СОБОЙ ПРАВО ВНОСИТЬ ИЗМЕНЕНИЯ В КОНСТРУКЦИЮ И ПРИНЦИПИАЛЬНУЮ СХЕМУ ИЗДЕЛИЯ, НЕ УХУДШАЮЩИЕ ЕГО ХАРАКТЕРИСТИК.

www.onlypatriot.com