



Победа X-Drive

МОТОБЛОК БЕНЗИНОВЫЙ

АРТИКУЛ: 440 10 7501

EAN8 - 20125547

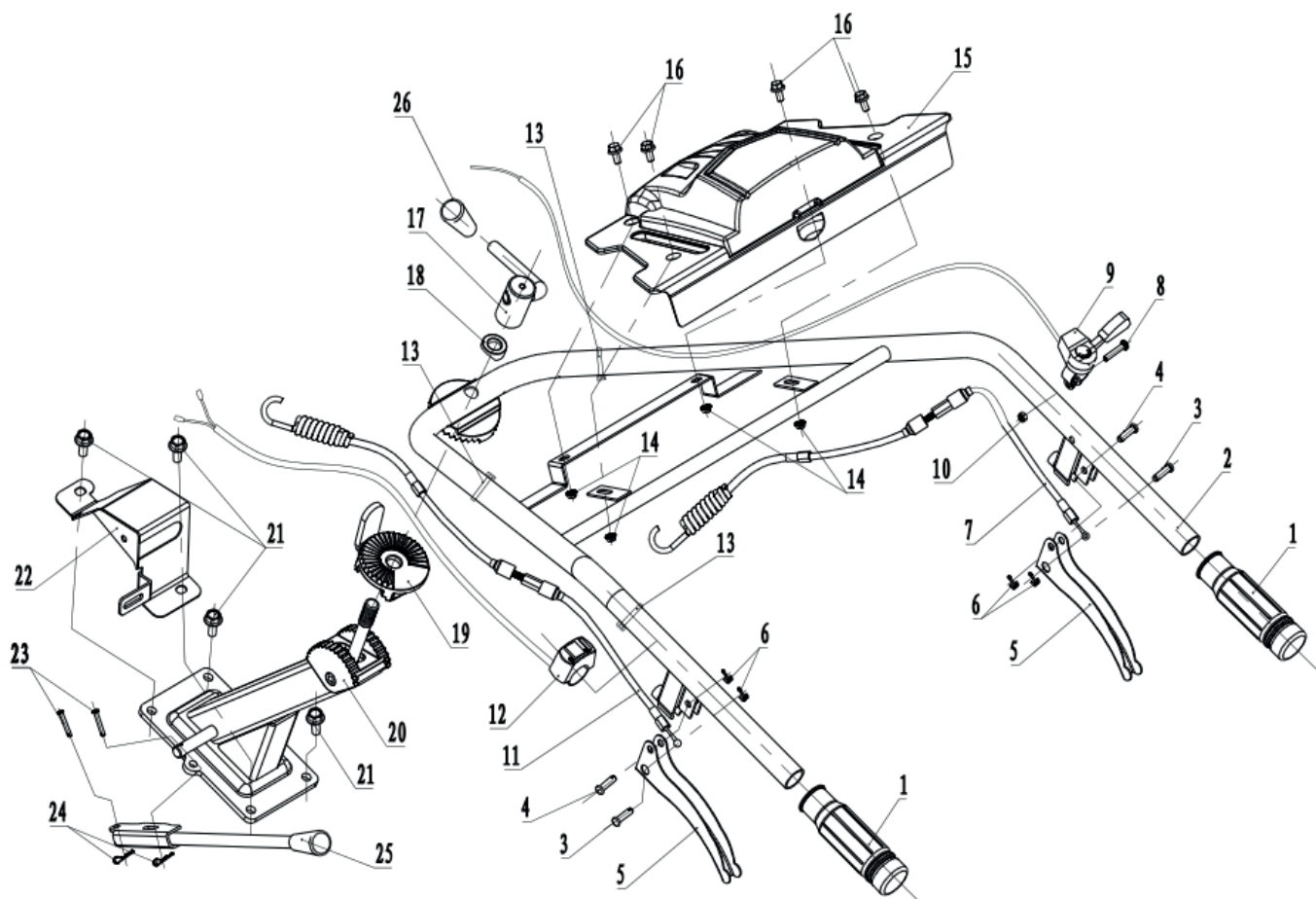
РЕЛИЗ: 04.2023

ДЕТАЛИРОВКА ИЗДЕЛИЯ

PATRIOT

РИСУНОК А. РУЛЬ УПРАВЛЕНИЯ В РАЗБОРЕ

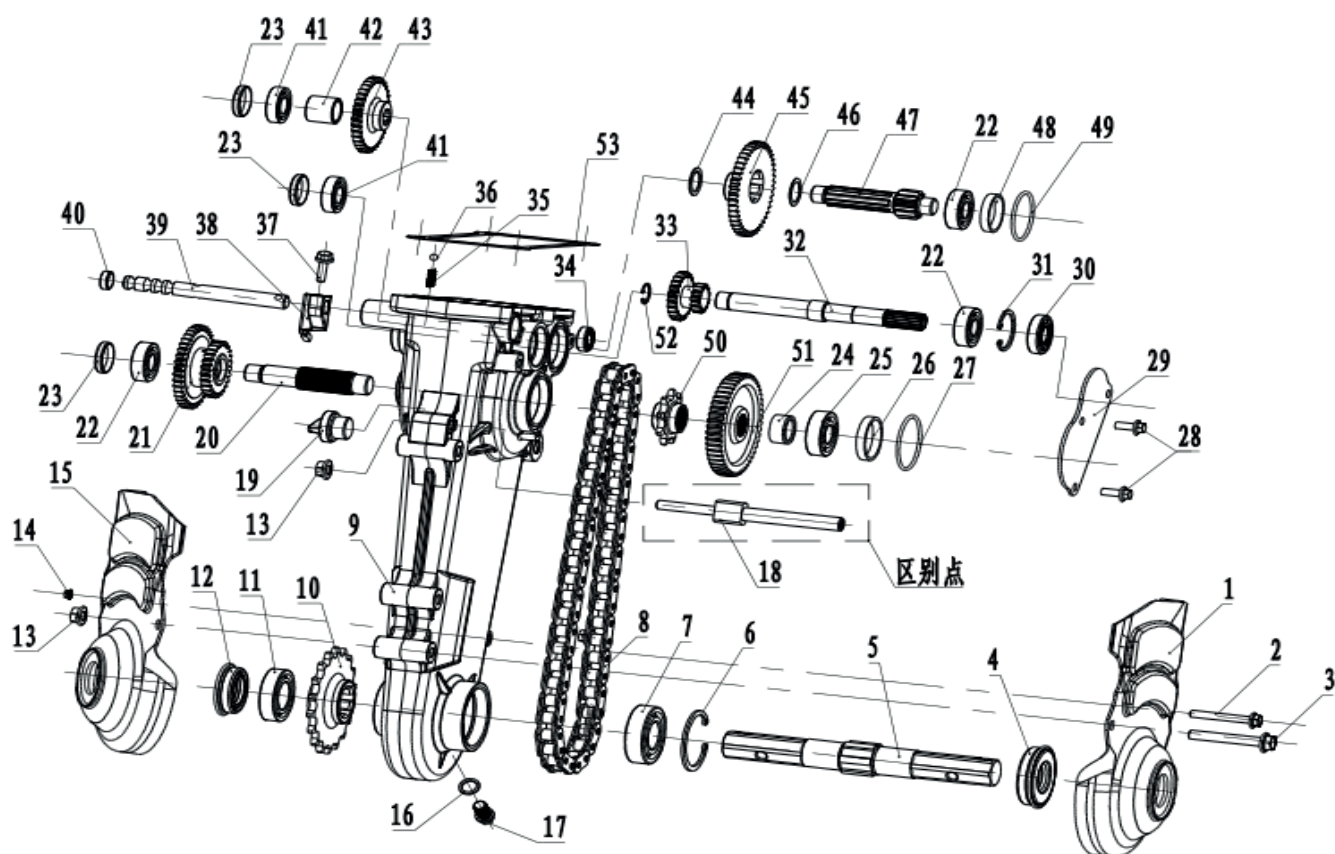
АРТИКУЛ: 440107501



#	АРТИКУЛ	ОПИСАНИЕ	КОЛ-ВО
A1	004520772	Накладка руля управления	2
A2	004521092	Руль управления	1
A3	004520776	Палец фиксации троса хода к ручке Ф10х22	2
A4	004520777	Палец фиксации ручки привода хода Ф7х22	2
A5	004520775	Ручка привода хода	2
A6	004520778	Шплинт 1.6х20	4
A7	004521093	Трос хода (правый)	1
A9	004520774	Ручка газа с тросом в сборе	1
A11	004520779	Трос хода (левый)	1
A12	004520780	Выключатель двигателя в сборе (для руля)	1
A13	004520781	Хомут фиксации тросов (стяжка)	3
A15	004519945	Декоративная пластиковая панель (бардачок)	1
A17	004520782	Рычаг горизонтальной фиксации руля	1
A18	004520783	Прижимная втулка рычага фиксации руля	1
A19	004520784	Зубчатая пластина крепления руля (XZA)	1
A20	004520785	Стойка руля управления	1
A22	004520789	Крышка индикатор переключения передач	1
A23	004520788	Палец рычага переключения передач 5х25	2
A24	004520787	Шплинт пальца рычага переключения передач 1х1.6х18	2
A25	004520786	Рычаг переключения передач	1
A26	004520790	Накладка рычага фиксации руля (резина)	1

РИСУНОК В. РЕДУКТОР В РАЗБОРЕ

АРТИКУЛ: 440107501



#	АРТИКУЛ	ОПИСАНИЕ	КОЛ-ВО
V1	004520791	Защитный кожух редуктора (левый)	1
V4	004520792	Сальник выходного вала редуктора 25x52x11	1
V5	004520793	Выходной вал редуктора (ведомой звездочки)	1
V6	004520794	Стопорное кольцо Ф52	1
V7	004520795	Подшипник 6205 (Ф25xФ52x15)	1
V8	004520796	Цепь редуктора (50 звеньев)	1
V9	004520797	Корпус редуктора (алюминий)	1
V10	004520798	Звездочка цепи редуктора (ведомая)	1
V11	004520799	Подшипник 6005 (Ф25xФ47x12)	1
V12	004520800	Сальник выходного вала редуктора 25x41x11	1
V15	004520801	Защитный кожух редуктора (правый)	1
V16	004520802	Шайба сливного болта редуктора	1
V17	004520803	Сливной болт редуктора	1
V18	004521094	Ось натяжного ролика (под двойной ролик)	1
V19	004520805	Пробка заливной горловины редуктора	1
V20	004520806	Приводной вал звездочки редуктора	1
V21	004520807	Шестерня заднего хода (сдвоенная/большая)	1
V22	004520808	Подшипник 6202 (Ф15xФ32x11)	3
V23	004520809	Заглушка редуктора (большая) (Ф28xФ24x6)	3

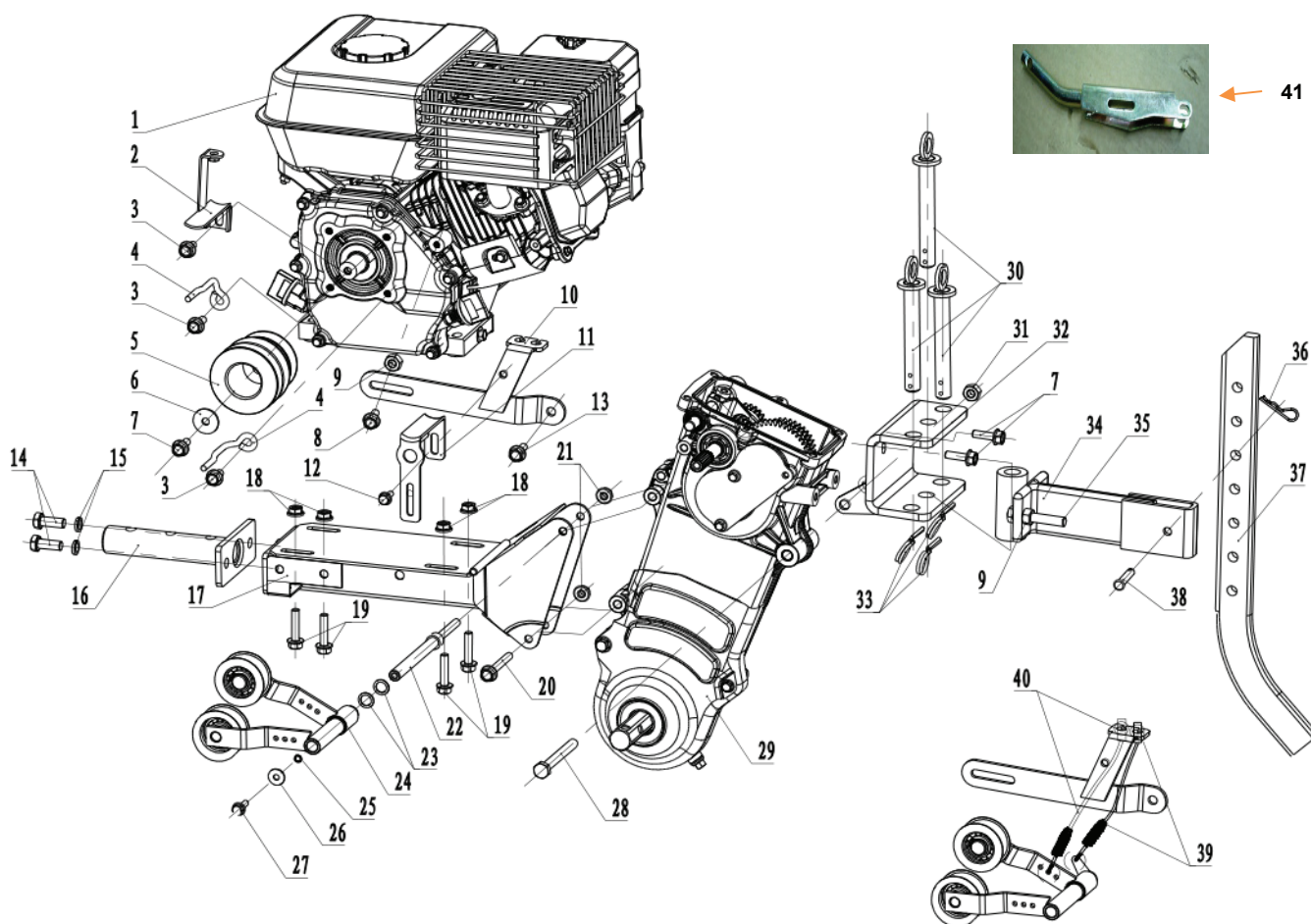

РИСУНОК В. РЕДУКТОР В РАЗБОРЕ

АРТИКУЛ: 440107501

#	АРТИКУЛ	ОПИСАНИЕ	КОЛ-ВО
B24	004520810	Втулка приводного вала	1
B25	004520811	Подшипник 6203 (Ф17хФ40х12)	1
B26	004520812	Стопорное кольцо 1 (втулка приводного вала)	1
B27	004520813	Уплотнительное кольцо Ф43.5х2.6	1
B29	004520814	Прижимная пластина редуктора	1
B30	004520815	Сальник Ф15хФ35х7	1
B31	004520816	Стопорное кольцо Ф35	1
B32	004520817	Главный вал редуктора	1
B33	004520818	Шестерня двойная (зуб.13/23/Ф16)	1
B34	004520819	Сальник (Ф12хФ22х6)	1
B35	004520820	Пружина вилки переключения передач	1
B36	004520821	Стальной шарик Ф6.3 (ВПП)	1
B38	004520822	Вилка переключения передач	1
B39	004520823	Вал вилки переключения передач	1
B40	004520824	Заглушка редуктора (малая)	1
B41	004520825	Подшипник 6002 (Ф15хФ32х9)	2
B42	004520826	Втулка промежуточного вала	1
B43	004520827	Шестерня промежуточного вала (малая)	1
B44	004520828	Прокладка малой шестерни промежуточного вала Ф18.5хФ25	1
B45	004520829	Шестерня промежуточного вала (большая)	1
B46	004520830	Прокладка большой шестерни промежуточного вала	1
B47	004520831	Промежуточный вал	1
B48	004520832	Стопорное кольцо 2 (втулка промежуточного вала)	1
B49	004520833	Уплотнительное кольцо Ф39х2.6	1
B50	004520834	Звездочка цепи ведущая	1
B51	004520835	Шестерня приводного вала (большая)	1
B52	004520836	Стопорное кольцо главного вала Ф15	1
B53	004520837	Прокладка редуктора	1

РИСУНОК С. НАВЕСНОЕ В РАЗБОРЕ

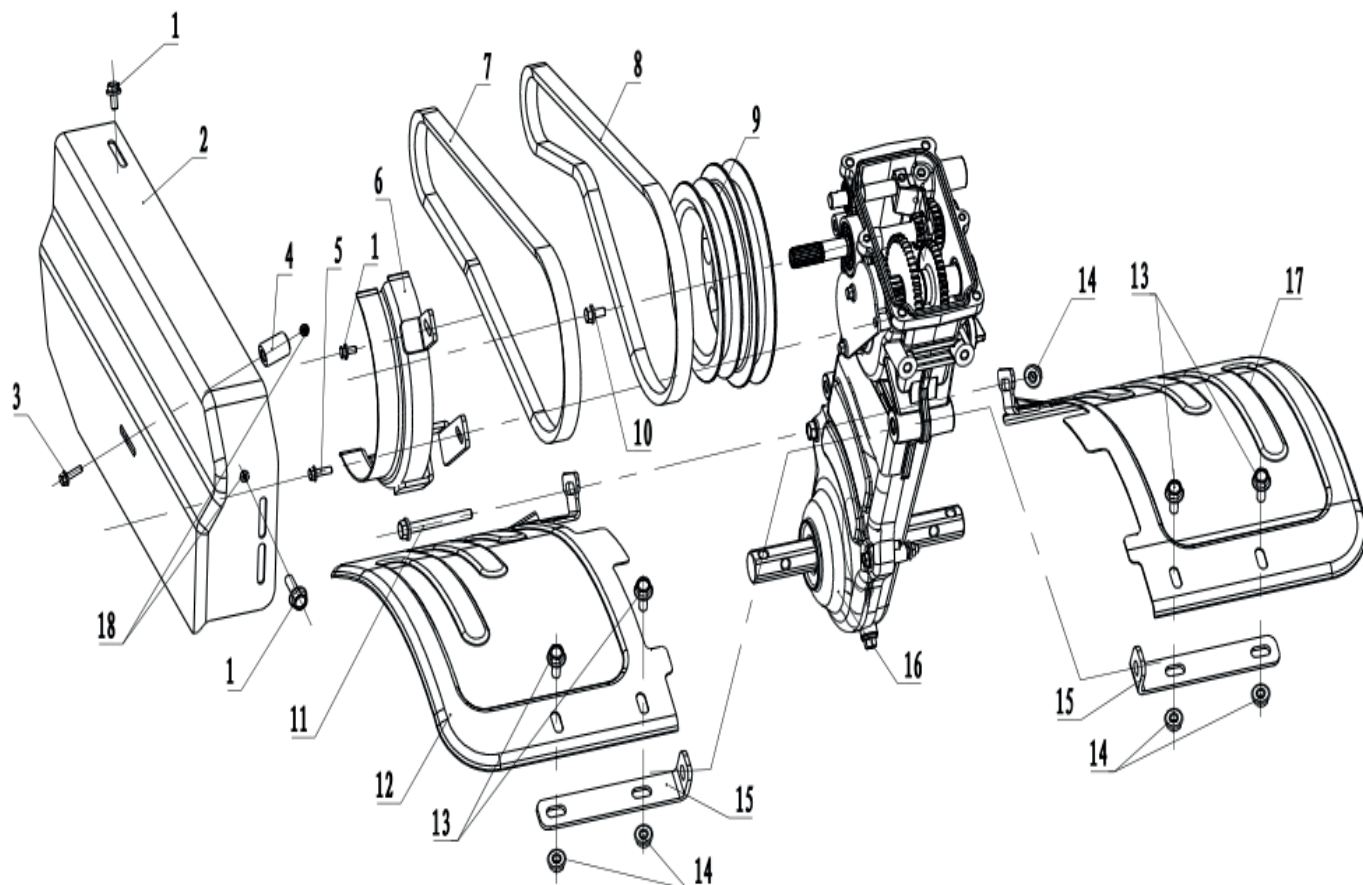
Артикул: 440107501



#	Артикул	Описание	кол-во
C1	004521095	Двигатель в сборе 708F (конус) (210FC)	1
C2	004520840	Успокоитель ремня А	1
C4	004521096	Успокоитель ремня В	2
C5	004521097	Шкив ведущий	1
C10	004520843	Кронштейн фиксации тросов привода хода	1
C11	004520844	Успокоитель ремня С	1
C16	004520845	Передний коннектор	1
C17	004521098	Опорная рама двигателя (основание)	1
C22	004521094	Ось натяжного ролика (под двойной ролик)	1
C24	004521099	Натяжной ролик в сборе (двойной)	1
C29	004520838	Редуктор в сборе (алюминий)	1
C30	004520848	Палец сцепки	3
C32	004520849	Узел сцепки	1
C33	004520850	Шплинт пальца сцепки R (Ф3.5x13x81)	3
C34	004520851	Кронштейн заглубителя	1
C36	004520852	Шплинт пальца заглубителя R (Ф2x9x38)	3
C37	004520853	Заглубитель	1
C38	004520854	Палец заглубителя Ф8x40	3
C39	004521093	Трос хода (правый)	1
C40	004520779	Трос хода (левый)	1
C41	004520855	Кулиса рычага переключения передач	1

РИСУНОК D. ОБВЕС В РАЗБОРЕ

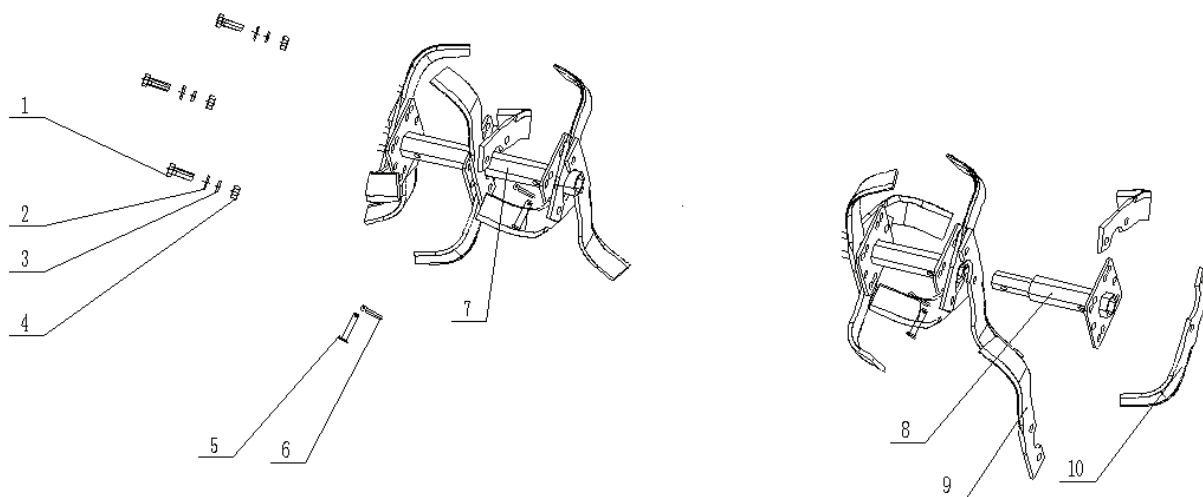
АРТИКУЛ: 440107501



#	АРТИКУЛ	ОПИСАНИЕ	КОЛ-ВО
D2	004521100	Защитный кожух ремней	1
D4	004521101	Втулка Ф6.5хФ12х22	1
D6	004521102	Защита от слета ремня	1
D7	004521103	Ремень 17х938 (998)	1
D8	004520857	Ремень 17х950	1
D9	004521104	Шкив ведомый (большой)	1
D12	004520859	Крыло левое	1
D15	004520860	Кронштейн крыльев (задний)	2
D16	004520838	Редуктор в сборе (алюминий)	1
D17	004520861	Крыло правое	1

РИСУНОК Е. ФРЕЗЫ В РАЗБОРЕ

АРТИКУЛ: 440107501

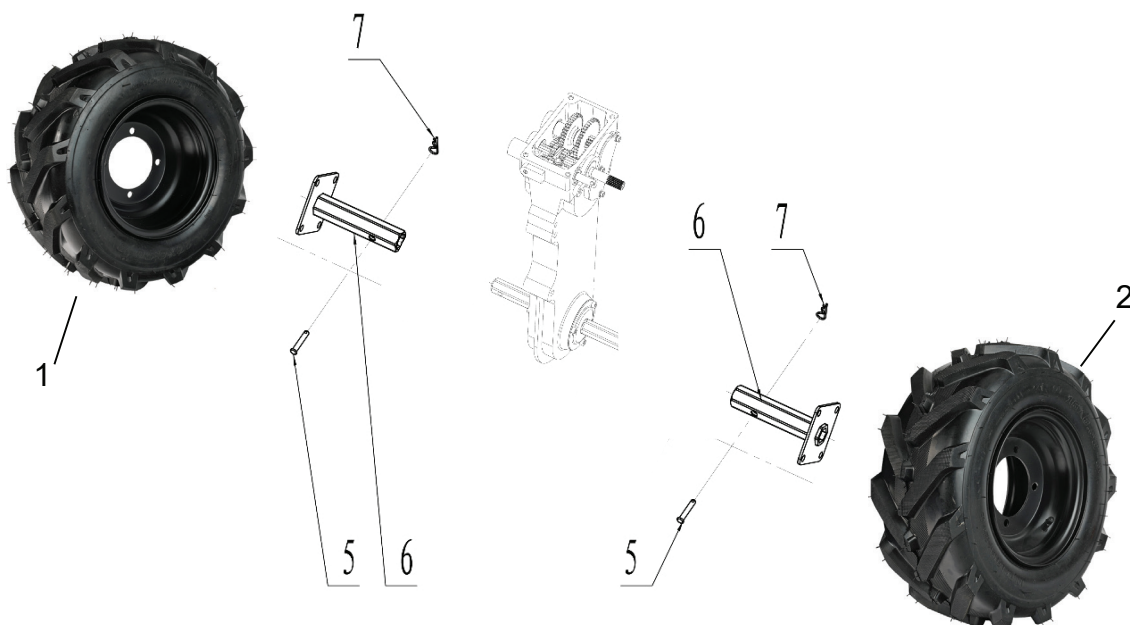


#	АРТИКУЛ	ОПИСАНИЕ	КОЛ-ВО
E5	004520862	Палец фиксации фрез/колес М8х40	4
E6	004520863	Шплинт пальца фиксации фрез/колёс R	4
E7	004520864	Основание фрез (внутреннее)(две секции) Ф23	2
E8	004520865	Основание фрез (внешнее) Ф23	2
E9	004520866	Нож фрезы (левый)	12
E10	004520867	Нож фрезы (правый)	12
E1-E10	004520868	Комплект фрезы правой (полный)	1
E1.1-E10.1	004520869	Комплект фрезы левый (полный)	1
E11	004520870	Комплект фрез (полный) (490002222)	1



РИСУНОК G. КОЛЕСА В РАЗБОРЕ

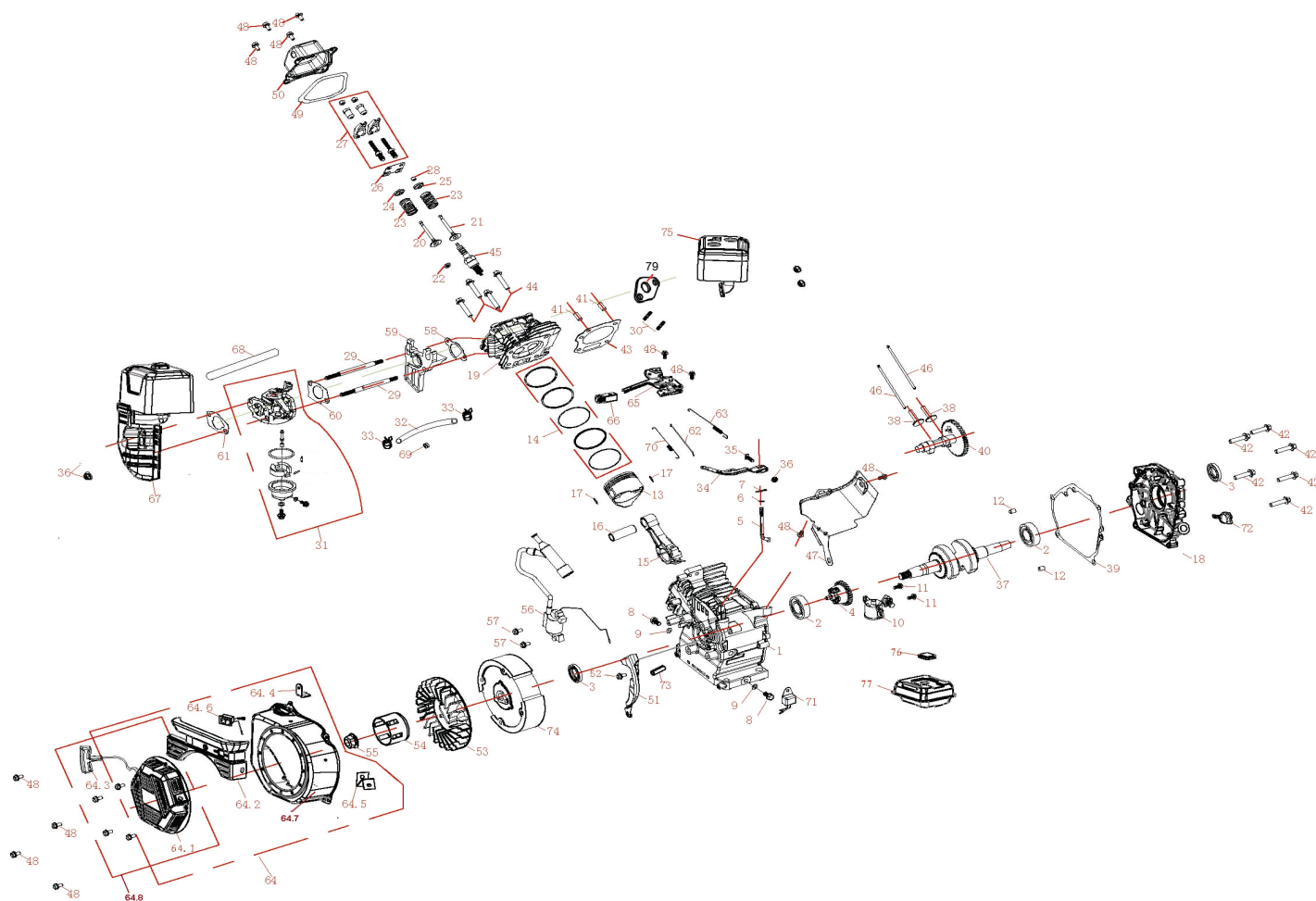
АРТИКУЛ: 440107501



#	АРТИКУЛ	ОПИСАНИЕ	КОЛ-ВО
G1	004521105	Колесо правое в сборе (490001282)	1
G2	004521106	Колесо левое в сборе (490001281)	1
G5, G7	004520876	Штифт в сборе (фиксатор колеса/фрез)	2
G6	004520877	Ступица колеса (Ф23)	2

РИСУНОК F. ДВИГАТЕЛЬ В РАЗБОРЕ (210FC/708F)

АРТИКУЛ: 440107501



#	АРТИКУЛ	ОПИСАНИЕ	КОЛ-ВО
F1	004521107	Картер	1
F2	004521108	Подшипник 6205	2
F3	004521109	Сальник Ф25хФ41.25х6	2
F4	004521110	Шестерня регулятора оборотов в сборе	1
F5-F7, F34- F36, F62- F63, F65, F70	004521111	Комплект регулятора оборотов	1
F10	004521112	Датчик уровня масла (внутренний)	1
F13	004521113	Поршень	1
F14	004521114	Комплект поршневых колец	1
F15	004521115	Шатун в сборе	1
F16	004521116	Палец поршня	1
F17	004521117	Стопорное кольцо пальца поршня	2
F18	004521118	Крышка картера	1
F19	004521119	Головка блока цилиндра	1
F20	004521120	Клапан впускной	1
F21	004521121	Клапан выпускной	1
F22	004521122	Сальник впускного клапана	1


РИСУНОК F. ДВИГАТЕЛЬ В РАЗБОРЕ (210FC/708F)

АРТИКУЛ: 440107501

#	АРТИКУЛ	ОПИСАНИЕ	КОЛ-ВО
F23	004521123	Пружина клапана	2
F24	004521124	Седло пружины впускного клапана	1
F25	004521125	Седло пружины выпускного клапана	1
F26	004521126	Направляющая пластина	1
F27	004521127	Коромысло в сборе (1шт.)	2
F28	004521128	Колпачок выпускного клапана (сухарь)	1
F29	004521129	Шпилька карбюратора М6х113	2
F30	004521130	Шпилька глушителя М8х32	2
F31	004521131	Карбюратор	1
F32	004521132	Топливная трубка с хомутами в сборе Ф4.5хФ8х145	1
F37	004521133	Коленвал (конус)	1
F38	004521134	Толкатель	2
F39	004521135	Прокладка крышки картера	1
F40	004521136	Распредвал	1
F43	004521137	Прокладка головки блока цилиндра	1
F46	004521138	Штанга толкателя Ф5хФ4х134	2
F49	004521139	Прокладка крышки головки блока цилиндра	1
F50	004521140	Крышка головки блока цилиндра	1
F53	004521141	Крыльчатка маховика	1
F54	004521142	Стакан стартера	1
F56	004521143	Катушка зажигания	1
F58	004521144	Прокладка дамбы карбюратора	1
F59	004521145	Дамба карбюратора	1
F60	004521146	Прокладка карбюратора	1
F61	004521147	Прокладка воздушного фильтра	1
F64	004521148	Стартер с кожухом маховика в сборе	1
F64.1, F64.3	004521149	Стартер в сборе	1
F64.2	004521150	Декоративная панель стартера	1
F64.6	004521151	Выключатель (для двигателя)	1
F64.7	004521152	Кожух маховика	1
F67	004521153	Воздушный фильтр в сборе (под картридж)	1
F68	004521154	Трубка отвода картерных газов	1
F71	004521155	Датчик уровня масла (внешний)	1
F72	004521156	Щуп уровня масла с кольцом	1
F74	004521157	Маховик	1
F75	004521158	Глушитель	1
F76	004521159	Крышка топливного бака	1
F77	004521160	Топливный бак (корпус)	1
F79	004521161	Прокладка глушителя	1

PATRIOT

ТЕХНИЧЕСКАЯ ПОДДЕРЖКА:

Единый телефон сервисной службы: 8-800-2222-768.

service@onlypatriot.com

ИЗГОТОВИТЕЛЬ ОСТАВЛЯЕТ ЗА СОБОЙ ПРАВО ВНОСИТЬ ИЗМЕНЕНИЯ В КОНСТРУКЦИЮ И ПРИНЦИПИАЛЬНУЮ СХЕМУ ИЗДЕЛИЯ, НЕ УХУДШАЮЩИЕ ЕГО ХАРАКТЕРИСТИК.

www.onlypatriot.com