



# БЕНЗОРЕЗ

EX-350/4.0

арт.630063



Технический паспорт  
и инструкция по эксплуатации



## СОДЕРЖАНИЕ

Введение .....	3
Технические характеристики .....	3
Краткое описание .....	4
Требования по технике безопасности .....	5
Подготовка к работе .....	7
Запуск .....	9
Работа .....	10
Регулировка бензореза .....	11
Техническое обслуживание .....	12
Хранение .....	16
Транспортировка .....	17
Гарантийные обязательства .....	17
Приложение .....	18

## 1. ВВЕДЕНИЕ

1.1 Профессиональный бензорез DIAM серии EXTRA LINE модель EX-350/4.0 представляет собой портативный ручной резчик, предназначенный для резки твердых материалов (например, бетон, асфальт, камень, металл) с использованием алмазных и абразивных дисков. Разработан в соответствии со стандартом EN1454.

1.2 Рекомендуется чаще делать перерыв в работе, для предотвращения перегрева двигателя и увеличения срока эксплуатации бензореза.

1.3 Перед эксплуатацией оборудования тщательно ознакомьтесь с настоящим руководством. Соблюдайте особые меры предосторожности, небрежное или неправильное использование может привести к серьезным травмам.

1.4 При нарушении потребителем правил изложенных в настоящем руководстве, а так же пунктов указанных в гарантийном талоне, оборудование гарантийному ремонту не подлежит. Возможен только платный ремонт.

1.5 Содержание руководства напечатано в последнем издании, мы оставляем за собой право вносить изменения в руководство по эксплуатации без предварительного уведомления.

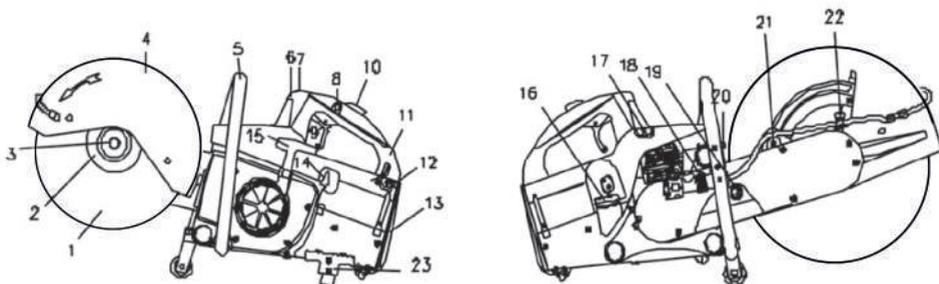
## 2. ТЕХНИЧЕСКИЕ ХАРАКТЕРИСТИКИ

Модель	EX-350/4.0
Двигатель	Бензиновый одноцилиндровый двухтактный с воздушным охлаждением 65 см <sup>3</sup>
Мощность	4,0 л.с. / 3,0 кВт
Топливо	Смесь бензина АИ92 с маслом для двухтактных двигателей в соотношении 50:1
Объем бака для топлива	1,5 л
Скорость вращения диска	4850 об/мин (без нагрузки)
Макс. Ø диска	350 мм (в комплект не входит)
Посадочное отверстие	25,4 мм
Макс. глубина реза	115 мм
Вес	12,5 кг
Комплектация	Резчик, набор ключей, инструкция, упаковка
Размер в упаковке	705x355x480 мм
Артикул	630063

**Производитель оставляет за собой право на внесение конструктивных изменений для повышения эффективности работы оборудования, а так же изменений в комплектации.**

### 3. КРАТКОЕ ОПИСАНИЕ

Бензорез состоит из 2 основных секций: бензиновый двигатель (с заданной мощностью и числом оборотов) и приводной режущей системы.



Элементы	Значение
1. Режущий диск (в комплект не входит)	Режущий элемент приводимый в действие бензорезом
2. Фланцы	2 фланца одного размера для зажима и поддержки режущего круга
3. Болт с шестигранной головкой	Закрепляет диск
4. Защитный кожух	Предохранитель, отводящий искры и пыль от оператора
5. Передняя ручка	Используется для надежного удерживания бензореза во время работы
6. Крышка свечи зажигания	Съемная крышка для доступа к проверке, обслуживанию и замене свечи зажигания
7. Выключатель двигателя	Двигатель останавливается, когда этот переключатель нажат и удерживается
8. Кнопка полной блокировки дроссельной заслонки	Блокирует дроссельную заслонку в полностью открытом положении нажатием этой кнопки, пока спусковой крючок полностью нажат. Нажатие и отпускание спускового крючка возвращает дроссельную заслонку в положение холостого хода
9. Триггер дроссельной заслонки.	Увеличивает скорость двигателя. Нажатие на спусковой крючок открывает дроссельную заслонку, и двигатель набирает обороты. Отпустив спусковой крючок двигатель замедляется
10. Блокировка триггера дроссельной заслонки	Во избежание случайного нажатия триггера заслонки и допуска вращения диска на резчике присутствует кнопка блокировки триггера. Только когда вы возьметесь за заднюю ручку и нажмете на блокировку, триггер дроссельной заслонки может сработать. Следовательно, двигатель разгоняется и приводит в движение режущий диск
11. Задняя ручка	Используется для надежного удержания резчика во время работы
12. Рычаг блокировки крышки фильтра	Блокирует крышку воздушного фильтра. Потяните назад рычаг блокировки крышки фильтра, чтобы открыть крышку

Элементы	Значение
13.Воздушный фильтр	Фильтрует воздух, предотвращая попадание грязи и мусора в карбюратор.
14.Рычаг дроссельной заслонки	Для регулировки соотношения смешивания воздуха и топлива. Если повернуть рычаг дроссельной заслонки против часовой стрелки, воздушно-топливная смесь становится густой, если вы повернете рычаг по часовой стрелке, она станет более жидкой.
15.Рукоятка стартера	Потяните, чтобы запустить двигатель
16.Крышка топливного бака	Откройте колпачок для заправки топлива. При запуске бензореза бак должен быть закрыт
17.Декомпрессионный клапан	Нажмите на этот клапан, чтобы облегчить запуск. Когда давление воздуха в двигателе достигает заданного значения, он автоматически закрывается
18.Насадка для подачи воды	Подает воду на обе стороны режущего диска. Подключается к водопроводу.
19.Натяжная гайка	Для регулировки натяжения клинового ремня. Чтобы плотно затянуть клиновой ремень поверните гайку по часовой стрелке, и против часовой, чтобы ослабить.
20.Глушитель	Уменьшает шум выхлопных газов и выбросы вредных веществ
21.Ручка позиционирования защитного кожуха	Ослабьте ручку, чтобы отрегулировать положение защитного кожуха режущего диска.
22.Фиксатор вала	Зафиксируйте вал режущего диска, чтобы облегчить замену и установку диска
23.Ножная пластина	Пластина для запуска диска

## 4. ТРЕБОВАНИЯ ПО ТЕХНИКЕ БЕЗОПАСНОСТИ

***Прочитайте и соблюдайте все меры предосторожности, приведенные в руководстве пользователя. Поскольку бензорез является высокоскоростным электроинструментом, неправильное использование может быть опасным.***

### 4.1 Требования к оператору:

- К работе на оборудовании допускаются лица не моложе 18 лет, прошедшие инструктаж по охране труда и ознакомленные с настоящим руководством по эксплуатации.
- Запрещается работа на бензорезе без использования специальных средств индивидуальной защиты, таких как защитная одежда, очки (обычные очки с непротивоударным стеклом нельзя использовать в качестве защитных), наушники, перчатки и респиратор. Используйте одежду подходящую для работы вблизи искр, и прочную обувь на нескользящей подошве.

#### **4.2 Требования к месту проведения работ:**

- Рабочее место должно быть приведено в порядок, с обеспечением достаточной видимости и хорошо проветриваемое.
- Поверхность на которой стоит оператор должна быть нескользящей.
- Соблюдайте особую осторожность при работе в сырую и морозную погоду.
- Не допускайте к месту работы посторонних лиц.
- Не используйте инструмент во взрывоопасной атмосфере, т.е. в присутствии взрывоопасных жидкостей, газов, пыли. Электроинструменты создают искру, которая может воспламенять пыль или пары.

#### **4.3 Требования к режущему инструменту:**

- Перед установкой диска, убедитесь, что максимальная рабочая скорость диска выше или равна скорости вращения шпинделя бензореза.
- Для резки можно использовать только неповрежденный режущий диск, необходимо следить за правильностью направления вращения. Используйте только алмазные или абразивные диски с маркировкой «высокоскоростные, усиленные диски, предназначенные для бензорезов и ручных резчиков».
- Часто проверяйте режущий диск и немедленно замените, если он треснул или деформировался. Треснувшие или деформированные диски могут расколоться или сломаться и привести к серьезным травмам оператора.
- Не используйте твердосплавные диски для резки дерева или металла - они не подходят по своему составу для работ на данном оборудовании, и могут привести к серьезным травмам от слишком усиленного контакта диска об обрабатываемый материал.

#### **4.4 Требования к бензорезу:**

- Бензорез разрешается использовать только по назначению, определенному и рекомендованному производителем.
- В случае поломки алмазного или абразивного диска, всегда проверяйте фланцы на наличие повреждений.
- Никогда не транспортируйте бензорез с установленным диском. Диск поврежденный во время транспортировки может расколоться во время работы и привести к серьезным травмам.
- Все работы по тех. обслуживанию, пополнению расходных материалов, так же по замене инструмента и т.п. разрешается проводить только на остановленном двигателе, так же по замене инструмента и т.п. разрешается проводить только на остановленном двигателе.
- Убедитесь, что на бензорезе или рядом с ним нет незакрепленных предметов. За исключением регулировочных винтов карбюратора, все остальные

болты, гайки, винты, крышка топливного бака должны быть надежно затянуты.

- Проверьте, чтобы защитный кожух диска не имел визуальных повреждений. Отрегулируйте защитный кожух по мере необходимости, чтобы искра, образующаяся во время резки могла быть направлена в сторону от оператора.
- Проверьте клиновой ремень, он должен быть правильно натянут.
- Основная крышка и ручки должны быть сухие и чистые.

## 5. ПОДГОТОВКА К РАБОТЕ

Подготовка включает в себя уборку и обустройство рабочей зоны, ношение надлежащей одежды и средств защиты, а так же осмотр оборудования. При подготовке, пожалуйста, следуйте процедурам описанным в разделе «Требования по технике безопасности».

Для дополнительной подготовительной работы, следуйте инструкциям приведенным ниже.

### 5.1 Заправка топливом:

- 1) Внимание! Перед заправкой следует выключить двигатель. Запрещается производить заправку до полного охлаждения двигателя: нарушение данного правила безопасности ведет к риску возникновения пожара. Важно! Крышку бака следует открывать осторожно, чтобы избыточное давление понижалось медленно и топливо не разбрызгивалось. Перед каждым запуском проверяйте, осталось ли в топливном баке топливо. Двигатель создан для работы на смеси неэтилированного бензина и качественного двухтактного моторного масла. Октановое число бензина должно быть не менее 92.
- 2) Соотношение смеси бензина и масла составляет 50:1.
- 3) При смешивании топлива, сначала налейте масло в канистру, а затем добавьте бензин, убедитесь, что соотношение компонентов смеси составляет 50:1 (Например: на 1 л бензина 20 мл масла). Тщательно встряхните смесь в канистре. Очистите крышку топливного бака и область вокруг нее по мере необходимости, чтобы убедиться, что грязь не попала в бак. Далее залейте топливную смесь в бак и надежно затяните крышку бака.
- 4) Смешивайте только достаточное количество топлива для работы в течение нескольких дней. Максимальный срок хранения смешанного топлива составляет 3 месяца.

### 5.2 Установка режущего диска (см. рис. 1):

- 1) Диаметр диска может составлять 300 или 350 мм, диаметр посадочного

отверстия может составлять 25,4 мм. Толщина алмазного слоя должна быть до 6 мм.

2) Осторожно надавите на фиксатор вала (1), используйте комбинированный ключ, чтобы поворачивать диск вперед и назад, пока фиксатор вала не зафиксируется.

3) Снимите металлическую шайбу (3), фланец (4) с вала вместе с диском.

4) Установите новый диск.

5) Установите фланец (4) и металлическую шайбу (3).

6) Закрутите шестигранный болт (2).

7) Отпустите фиксатор вала, чтобы диск мог свободно поворачиваться.

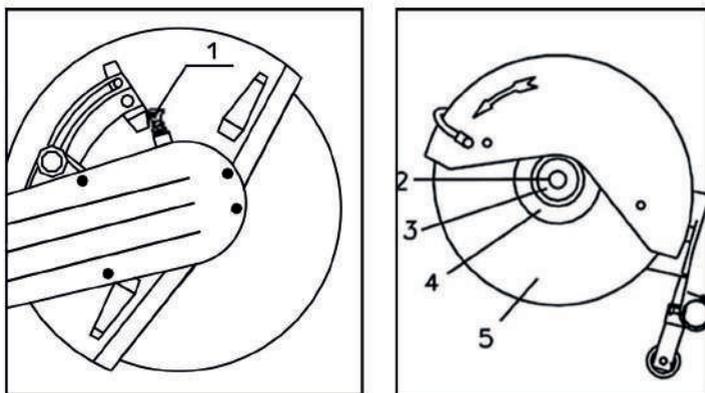


Рис. 1

### 5.3 Натяжение клинового ремня

(см. рис. 2):

1) Ослабьте и открутите шестигранником болты (1) на кожухе, а затем снимите кожух (2).

2) Ослабьте три шестигранных болта (5) на опорной плите.

3) Поверните натяжную гайку (6) по часовой стрелке (или поверните регулировочный болт (3) по часовой стрелке) до тех пор, пока клиновой ремень не будет натянут.

4) Затяните 3 шестигранных болта (5) на опорной плите.

5) Установите кожух (2), установите и затяните шестигранником болты (1).

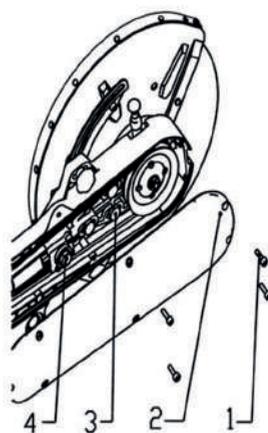


Рис. 2

## 6. ЗАПУСК (см. рис. 3)

### **ВНИМАНИЕ!**

*Во время запуска бензореза диск может прокручиваться непродолжительное время.*

*Длина стартового троса составляет **1,15 м**, не вытягивайте его больше, чем его длина, в противном случае он может порваться или привести к повреждению пусковой системы.*

### 6.1 Запуск холодного двигателя

- 1) Положите бензорез на ровную поверхность, удостоверьтесь в устойчивости положения инструмента. При этом отрезной диск не должен касаться ни земли, ни каких-либо предметов, ни находиться в разрезе (штробе).
- 2) Переведите дроссельную заслонку (1) в верхнее положение.
- 3) Нажмите кнопку блокировки/запуска дроссельной заслонки (2), а затем курок управления дросселя (3), и зафиксируйте курок управления с помощью кнопки фиксации курка (4).
- 4) Возьмите переднюю рукоятку левой рукой и прижмите нижнюю часть задней платформы ног.
- 5) Возьмите ручку троса стартера правой рукой и понемногу вытягивайте его на 1/2, либо 2/3 длины, до ощущения характерного сопротивления, после чего с силой, быстро вытяните трос. Двигатель должен издать один хлопок (это нормально).
- 6) Разблокируйте курок управления дросселя (3) нажав на кнопку (4). Возьмите ручку троса стартера правой рукой и понемногу вытягивайте его на 1/2, либо 2/3 длины, до ощущения характерного сопротивления, после чего с силой, быстро вытяните трос. Двигатель заведется, после чего переведите дроссельную заслонку(1) в нижнее положение. Дайте двигателю прогреться некоторое время.

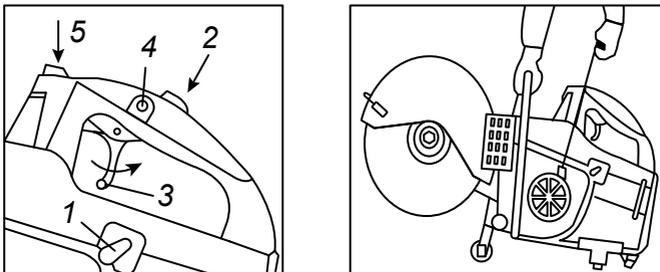


Рис. 3

7) Для остановки двигателя после полной остановки диска, нажмите и удерживайте кнопку (5).

## 6.1 Запуск теплого двигателя

1) Положите бензорез на ровную поверхность, удостоверьтесь в устойчивости положения инструмента. При этом отрезной диск не должен касаться ни земли, ни каких-либо предметов, ни находиться в разрезе (штробе).

2) Возьмите переднюю рукоятку левой рукой и прижмите нижнюю часть задней платформы ног.

3) Возьмите ручку троса стартера правой рукой и понемногу вытягивайте его на 1/2, либо 2/3 длины, до ощущения характерного сопротивления, после чего с силой, быстро вытяните трос. Двигатель заведется.

4) Для остановки двигателя после полной остановки диска, нажмите и удерживайте кнопку (5).

## 7. РАБОТА (см. рис. 3)

**Внимание!** Диск не будет вращаться, пока двигатель работает на холостом ходу.

1) Дайте двигателю поработать на холостом ходу некоторое время, чтобы двигатель прогрелся, это предотвратит преждевременный износ некоторых деталей двигателя (система зажигания, карбюратор и т.д.).

2) Когда бензорез будет готов к фактической резке, осторожно потяните спусковой крючок дроссельной заслонки (2) назад, чтобы ускорить работу двигателя. После того как скорость превысит 3700 (+- 100) об/мин, диск начнет вращаться и ускоряться.

3) Когда скорость вращения диска станет стабильной, вы можете начать медленно перемещать бензорез к разрезаемому объекту.

4) После того как кромка режущего диска соприкоснется с предметом, медленно увеличивайте давление на пилу, пока кромка не окажется на необходимой глубине.

5) Надежно удерживайте станок и двигайтесь по прямой линии, чтобы завершить разрез.

6) При остановке двигателя или остановке реза (когда резка прекратилась, либо заглох двигатель или раздается ненормальный звук), сначала извлеките диск из линии реза, затем отпустите спусковой крючок дроссельной заслонки, подождите, пока работа двигателя не замедлится и не дойдет до

холостых оборотов, и диск не перестанет вращаться. Затем, выключите машину, нажав на кнопку 5 (рис. 3).

## 8. РЕГУЛИРОВКА БЕНЗОРЕЗА

### 8.1 Регулировка натяжения клинового ремня.

Обратитесь в раздел «Подготовка к работе» пункт 5.3.

### 8.2 Регулировка карбюратора.

Карбюратор был предварительно настроен и отрегулирован на заводе для достижения оптимальной плавной, экономичной, надежной работы двигателя с низким уровнем выбросов. Воздушный фильтр и свечу зажигания необходимо регулярно проверять и обслуживать. Однако, если будет обнаружено, что бензорез работает неудовлетворительно (например, слишком высокие или слишком низкие обороты холостого хода, или по-прежнему сохраняются аномальные выбросы выхлопных газов), может потребоваться небольшая регулировка карбюратора, которая включает в себя (см. рис. 4):

#### Регулировка стандартной надстройки.

Найдите регулировочный винт низкой скорости «L» (см. рис. 4) внутри верхнего отверстия крышки карбюратора. С помощью отвертки поверните винт L по часовой стрелке до конца. Затем поверните его назад против часовой стрелки на 360°.

### 8.3 Регулировка скорости холостого хода.

Обычно необходимо отрегулировать обороты холостого хода после стандартной надстройки описанной выше. Чтобы отрегулировать обороты холостого хода, сначала запустите двигатель. Если обороты слишком низкие, двигатель может заглохнуть после запуска. В этом случае сначала выполните стандартную надстройку как указано выше, затем поверните регулировочный винт LA холостого хода (см. рис. 4) внутри нижнего отвер-

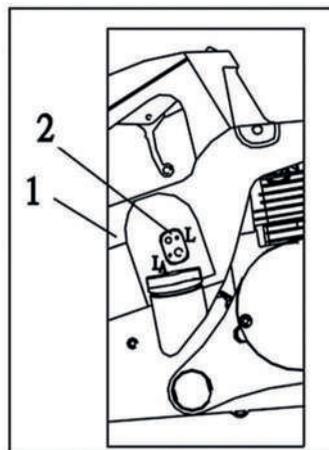


Рис. 4

ствия крышки карбюратора по часовой стрелке, пока диск не начнет вращаться. Затем поверните винт LA назад (против часовой стрелки) на 1/4 круга (90°).

Если скорость холостого хода слишком высока, то диск будет работать на холостом ходу. В этом случае сначала выполните стандартную надстройку, затем поверните регулировочный винт LA скорости холостого хода против часовой стрелки, пока диск не перестанет вращаться. Затем поверните винт еще на 90° против часовой стрелки.

#### 8.4 Регулировка защитного кожуха лезвия.

Защитный кожух лезвия (см. рис. 5) отводит искры от оператора. Чтобы отрегулировать его положение, сначала ослабьте ручку позиционирования защитного кожуха диска (2), затем вручную переместите кожух в необходимое положение. Затяните ручку позиционирования (2), чтобы продолжить работу.

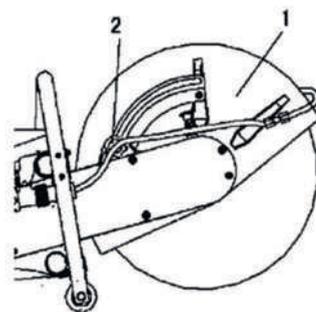


Рис. 5

## 9. ТЕХНИЧЕСКОЕ ОБСЛУЖИВАНИЕ

### 9.1 Каждый час работы:

- При резке сухого бетона или чего-либо, что принесет много пыли рекомендуется чистить компоненты воздушного фильтра.

### 9.1 Через первые 5 часов работы:

- Контроль натяжения клинового ремня.

### 9.2 Каждые 8 часов работы или ежедневно:

- Очистка места выхода выхлопных газов.
- Проверка на отсутствие повреждения защитных кожухов.
- Проверка соответствующего крепления инструмента.

### 9.3 Каждые 24 часа работы или еженедельно:

- Чистка воздушного фильтра, возможно замена.

### 9.4 Каждые 48 часов работы или ежемесячно:

- Чистка топливного фильтра.

- Смазка резьбы.
- Проверка натяжения клинового ремня.
- Проверка винтовых соединений.

### 9.5 Каждые 100 часов работы или в течение каждого сезона:

- Чистка или замена свечей зажигания.
- Замена воздушного фильтра.

		До начала работы	После работы или ежедневно	Каждый раз после заправки	Каждую неделю	Каждый месяц	В случае неисправности	В случае повреждения	По мере необходимости
Бензорез	Визуальный осмотр	✓		✓					
	Очистка		✓						
Фильтра в топливном баке	Проверить					✓			
	Заменить						✓		
Топливный бак	Очистка					✓			
Клиновой ремень	Очистка					✓			
	Заменить							✓	✓
Воздушный фильтр (все компоненты)	Очистка		✓						
	Заменить							✓	✓
Цилиндры	Очистка								
Искрогасящий экран в глушителе	Осмотр		✓						✓
	Очистка/замена								
Карбюратор	Проверка частоты холостого хода	✓		✓					
	Регулировка скорости холостого хода								✓
Свеча зажигания	Регулировка зазора между электродами						✓		✓
Гайки и болты	Снова затянуть	✓	✓						
Резиновый буфер	Заменить						✓		
Диск	Проверка/очистка	✓		✓					✓
	Заменить							✓	✓
Опора / кронштейн	Очистка		✓						
	Заменить							✓	✓

## 9.6 Техническое обслуживание воздушного фильтра (рис.6):

Загрязнения, скапливающиеся на воздушном фильтре, могут повлиять на работу двигателя, увеличить расход топлива и вызвать трудности при запуске. Поэтому очень важно проводить регулярное техническое обслуживание. Частота зависит от условий выполнения работ по резке, а так же от разрезаемого материала.

а) Установите рычаг дроссельной заслонки в положение  $\mathcal{O}$

б) Потяните рычаг блокировки крышки фильтра (8) назад, чтобы открыть крышку фильтра (1). Затем извлеките по порядку предварительный фильтр 1 (2), предварительный фильтр 2 (3), закрутите болты (4), корпус фильтра (5). Бумажный воздушный фильтр (6) и вторичный фильтр (7).

в) Проверьте и замените бумажный воздушный фильтр и губку (предварительный фильтр), если они повреждены.

г) Очистите фильтр:

Очистите бумажный фильтр и сетку фильтра. Встряхните бумажный воздушный фильтр и постучите по нему, чтобы стряхнуть пыль. Так же можно использовать воздух под высоким давлением (не более 207кПа, 2,1 кгс/куб.м.). Не используйте щетку для чистки, так как при ее использовании пыль попадет внутрь волокон бумажного фильтра. При очистке используйте теплую воду с моющим средством для предварительного фильтра (губки). После промывания высушите.

д) Для очистки внутри корпуса фильтра используйте чистую ткань.

е) Установите детали обратно по порядку и закройте крышку.

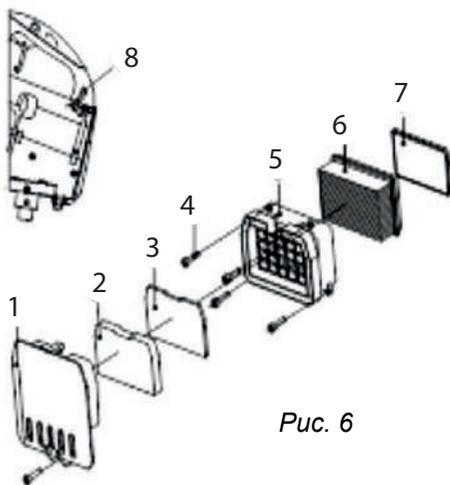


Рис. 6

***ВНИМАНИЕ! Никогда не запускайте двигатель без фильтра или если он имеет повреждения. Запуск двигателя при вышеуказанных обстоятельствах ускорит повреждение двигателя, и это не будет являться гарантийным случаем!***

## 9.8 Техническое обслуживание свечи зажигания (рис. 7):

Несоответствующая топливная смесь (слишком много моторного масла в бензине), некачественный бензин или масло, загрязненный воздушный

фильтр, заклинивший глушитель и другие неблагоприятные условия эксплуатации являются факторами, влияющими на состояние свечи зажигания, так как они вызывают нагар, что в свою очередь, приводит к сбоям в работе двигателя.

Если двигатель плохо запускается или плохо работает на холостых оборотах, сначала проверьте свечи зажигания.

а) Снимите крышку свечи зажигания (2) с передней части основной крышки (1).

б) Последовательно снимите колпачок свечи зажигания (3) и свечу зажигания (4).

в) Очистите свечу зажигания от нагара. Проверьте зазор между электродами А, чтобы убедиться, что он составляет 0,5 мм, отрегулируйте его заново, если зазор слишком велик или слишком мал.

г) Замените свечу зажигания, если электроды сильно изношены.

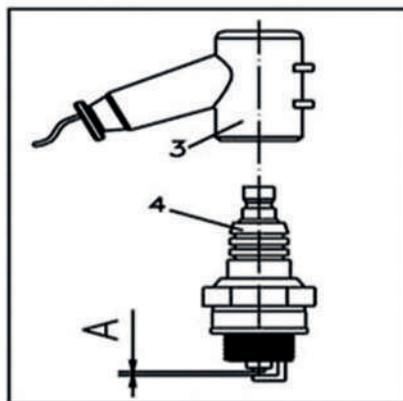


Рис. 7

**Рекомендуем заменять свечу зажигания типом ВРМ7R.**

### 9.9 Замена троса стартера (рис. 8):

Требует замену при изнашивании и поломке.

а) Открутите винты (2) на крышке маховика/стартера (1) и снимите крышку блока двигателя.

б) Снимите пружинный зажим (8), снимите тросовый мотор (7) с собачкой (9).

в) С помощью отвертки отвинтите винтовую заглушку (3) на верхней части рукоятки стартера, извлеките трос стартера (4) из рукоятки.

г) Пропустите новый трос через захват и направляющую втулку троса (5), сделайте простой узел на конце троса и вверните пробку (3)

д) Проденьте трос через канатный ротор (7) (введите через отверстие в канавке ротора) и закрепите его простым узлом.

е) Наматывайте трос вокруг ротора (7) по часовой стрелке до тех пор, пока не останется размотанного троса длиной 300 мм.

ж) Наденьте тросовый ротор на пусковую стойку (6) и поверните его немного назад-вперед, пока не войдет в сцепление анкерная петля и пружины перемотки.

з) Замените собачку (9) в канатном роторе.

и) Прижмите пружинный зажим (8) к стойке стартера и к штифту защелки с помощью отвертки. Пружинный зажим должен быть направлен против часовой стрелки.

к) Чтобы натянуть пружину перемотки, сначала проведите трос через выемку на край веревочного ротора и сформируйте петлю, используйте ее, чтобы поворачивать веревочный ротор 4-5 раз против часовой стрелки. Затем крепко держите веревочный ротор, вытяните скрученную веревку и распутайте ее.

л) Отпустите тросовый ротор, медленно отпустите трос стартера, чтобы он скользил по тросовому ротору.

м) Установите на место крышку маховика/стартера (1) и вверните четыре винта (2).

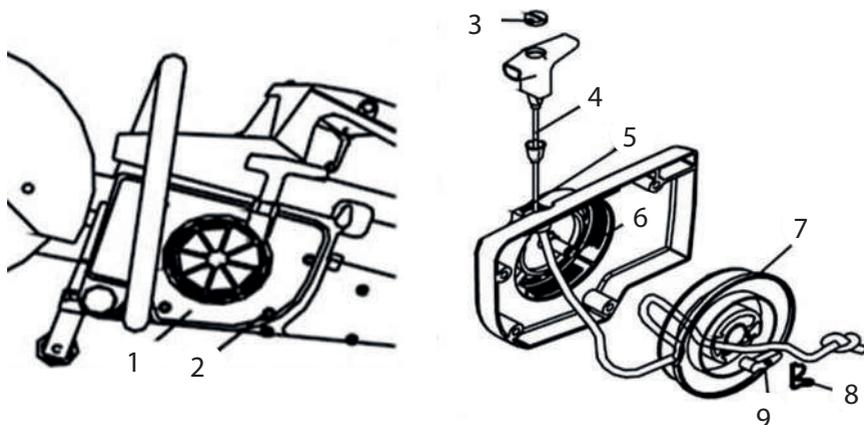


Рис. 8

### 9.9 Замена собачки (рис. 8):

Собачка служит связующим звеном между тросовым ротором и коленчатым валом и нуждается в замене в случае повреждения.

а) Открутите винты (2) на крышке маховика/стартера (1) и снимите поврежденную собачку (9).

б) Замените на новую защелку.

в) Последовательно установите на место пружинный зажим (8) и крышку маховика/стартера.

## 10. ХРАНЕНИЕ

1) Опустошите и очистите топливный бак.

2) Запустите двигатель до тех пор, пока карбюратор не высохнет.

- 3) Тщательно очистите бензорез, затяните все гайки и болты (за исключением регулировочных винтов).
- 4) Снимите режущий диск.

Бензорез следует хранить в упаковке или в закрытом от попадания пыли виде в защищенном от дождя и снега помещении при температуре от  $-40$  до  $+40$  С. Относительная влажность воздуха не более 80% при температуре  $+20$  С. Не допускается наличие в воздухе паров кислот, щелочей и других агрессивных жидкостей.

## **11. ТРАНСПОРТИРОВКА**

- 1) Транспортировка оборудования должна производиться в оригинальной упаковке производителя, надежно закрепленной в транспортном средстве. Несоблюдение этих правил может привести к механическим повреждениям и выходу оборудования из строя.
- 2) Транспортировать бензорез с установленным на нем режущим диском запрещается.

## **11. ГАРАНТИЙНЫЕ ОБЯЗАТЕЛЬСТВА**

11.1 Продавец гарантирует исправную работу оборудования в течение двенадцати месяцев эксплуатации, если эти условия эксплуатации соответствовали руководству, бензорез не имеет механических повреждений и следов несанкционированного вмешательства.

11.2 Продавец обязуется в течение гарантийного срока устранять все неисправности, возникшие не по вине потребителя.

11.3 При покупке оборудования убедитесь в наличии штампа продавца, отметки даты выпуска и/или даты продажи, а так же отсутствия повреждений.

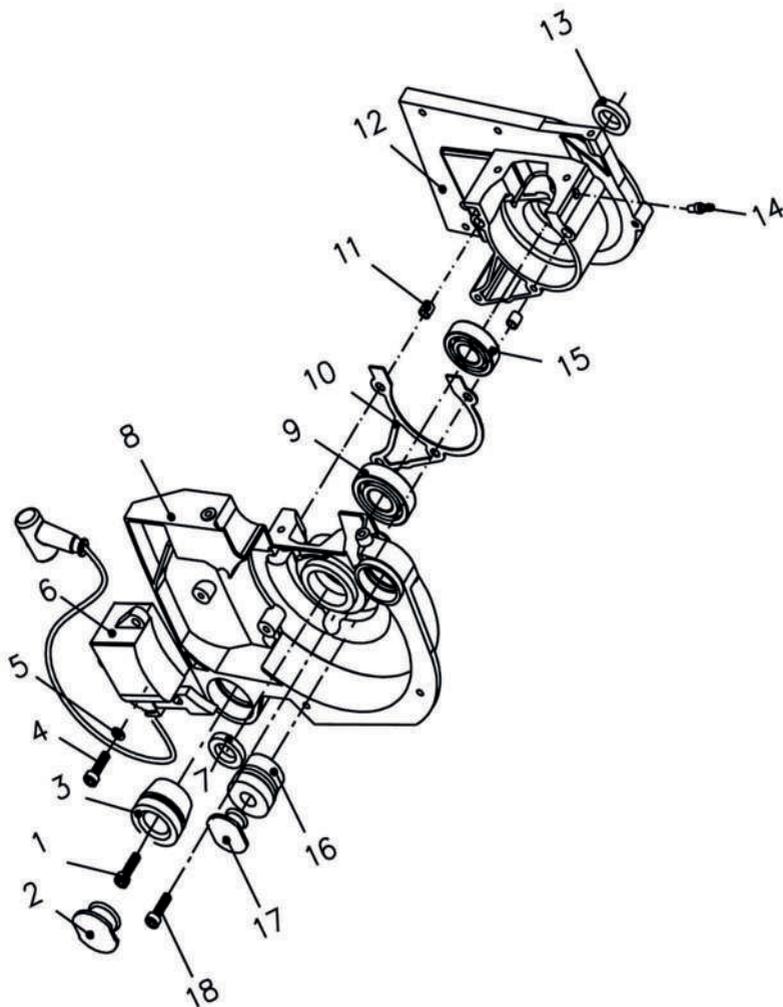
11.4 Гарантийный срок в двенадцать месяцев исчисляется от даты изготовления в случае отсутствия штампа продавца с указанием даты продажи.

11.5 Владелец лишается права проведения бесплатного ремонта и дальнейшего гарантийного обслуживания бензореза при наличии дефектов, возникших в результате нарушения правил эксплуатации, самостоятельного ремонта изделия и несвоевременного проведения регламентных работ по техническому обслуживанию.

11.6 Гарантия не включает оплату Изготовителем или его уполномоченным сервисным центром Изготовителя только при предъявлении изделия в полной обязательной комплектации, в чистом состоянии, с Гарантийным талоном, с оформленной в нем отметкой о продаже, и Актом рекламации.

**ПРИЛОЖЕНИЕ**  
**СПЕЦИФИКАЦИЯ DIAM EX-350/4.0**

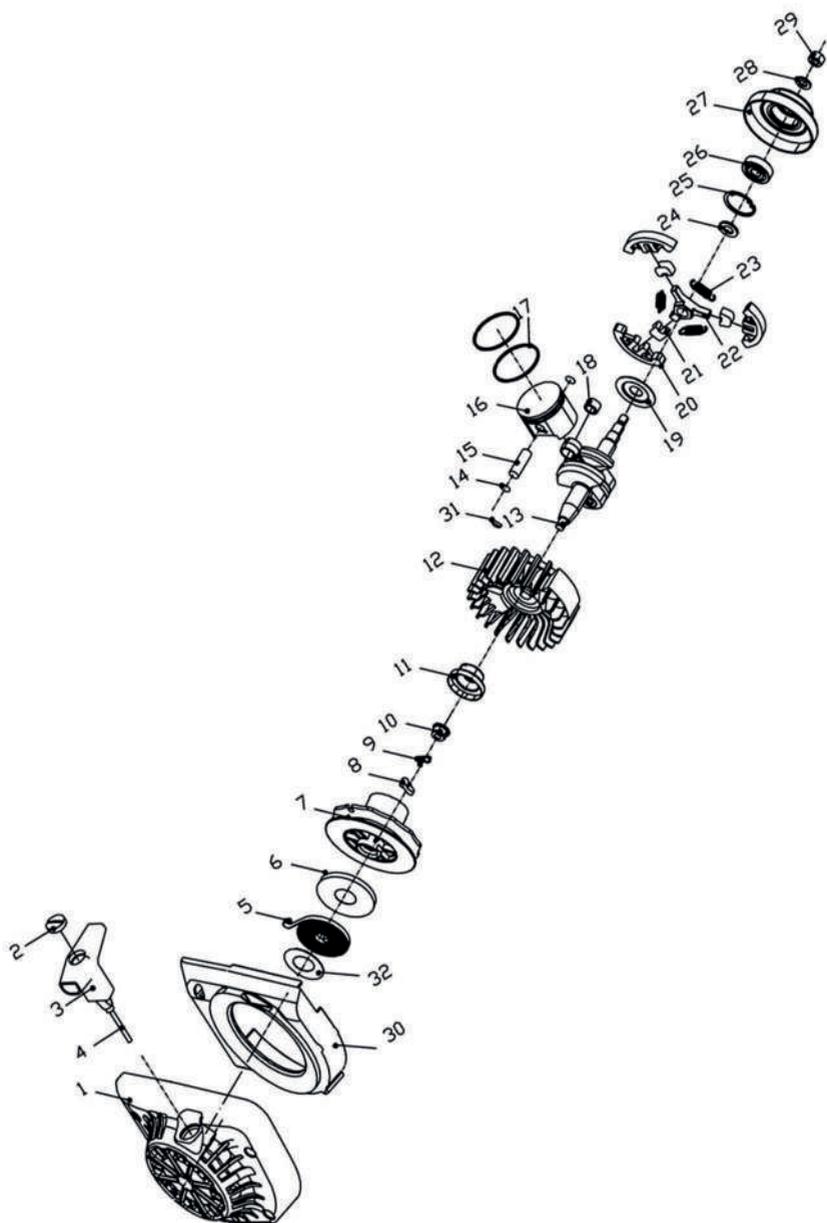
**Корпус коленчатого вала в сборе**



## Корпус коленчатого вала в сборе

№	Код запчасти	Описание	Кол-во
1	ECF350-0500013	Винт М16х16	2
2	ECF350-01-00006	Заглушка	1
3	ECF350-01-20000	Крышка	1
4	ECF350-05-00005	Винт М5х20	3
5	GB/T97.1-1985	Шайба	1
6	ECF350-06-00000	Катушка зажигания	1
7	ECF350-01-00009	Сальник 17х28х7	1
8	ECF350-01-00001	Корпус коленчатого вала (левый)	1
9	GB/T276-94	Шарикоподшипник 6203	1
10	ECF350-01-00002	Прокладка	1
11	ECF350-01-00007	Установочная втулка	2
12	ECF350-01-00003	Корпус коленчатого вала (правый)	1
13	ECF350-01-00010	Сальник 15х24х7	1
14	ECF350-01-00008	Масляная игла	1
15	GB/T276-94	Шарикоподшипник 6202	1
16	ECF350-01-10000	Штекер	1
17	ECF350-01-00005	Штекер	1
18	ECF350-05-00007	Винт М5х25	4

## Коленчатый вал и поршень в сборе

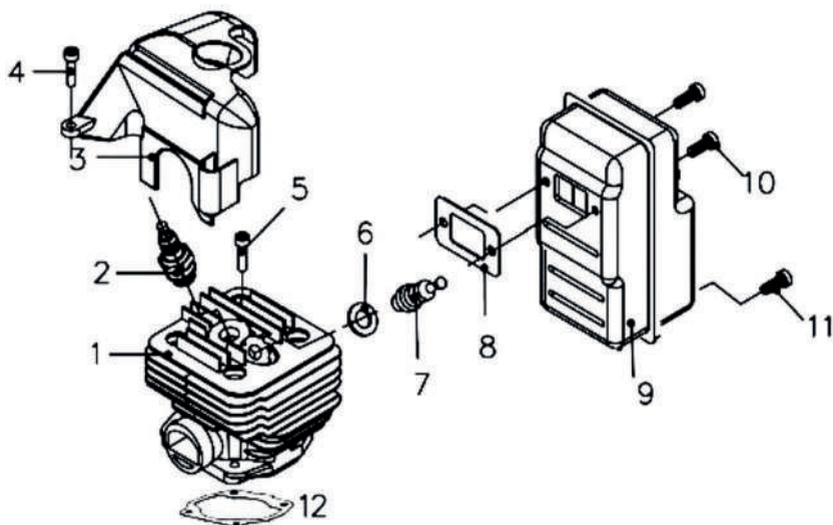


## Коленчатый вал и поршень в сборе

№	Код запчасти	Описание	Кол-во
1	ECF350-08-10000	Маховик	1
2	ECF350-08-20002	Винтовая заглушка	1
3	ECF350-08-20001	Рукоятка стартера	1
4	ECF350-08-20003	Трос стартера	1
5	ECF350-08-00002	Пружина перемотки троса	1
6	ECF350-08-00003	Пружинная крышка	1
7	ECF350-08-00006	Тросовый ротор	1
8	ECF350-08-00005	Собачка	1
9	ECF350-08-00004	Пружинный зажим	1
10	ECF350-03-00005	Хомут, гайка	1
11	ECF350-03-00004	Стартерная чшка	1
12	ECF350-03-20000	Маховик	1
13	ECF350-03-10000	Коленчатый вал	1
14	ECF350-03-00003	Зажимная пружина	2
15	ECF350-03-10003	Поршневой палец	1
16	ECF350-03-00001	Поршень	1
17	ECF350-03-00002	Поршневое кольцо	2
18	GB/T5801-94	Игольчатый подшипник	1
19	ECF350-03-00006	Шайба	1
20	ECF350-03-30002	Муфта	3
21	ECF350-03-30004	Держатель	3
22	ECF350-03-30005	Муфта	1

23	ECF350-03-30003	Натяжная пружина	1
24	ECF350-03-30001	Кольцо	1
25	GB/T893/2-86	Стопорное кольцо 30	1
26	GB/T276-94	Шарикоподшипник 6200	1
27	ECF350-03-31000	Клиноременной шкив	1
28	ECF350-03-30008	Шайба	1
29	ECF350-03-00007	Кольцевая гайка M8x1	1
30	ECF350-08-00001	Ключ внутренней крышки маховика	1
31	GB 1099-1979	Ключ 3x5x13	1
32	ECF350-08-00007	Шайба	1

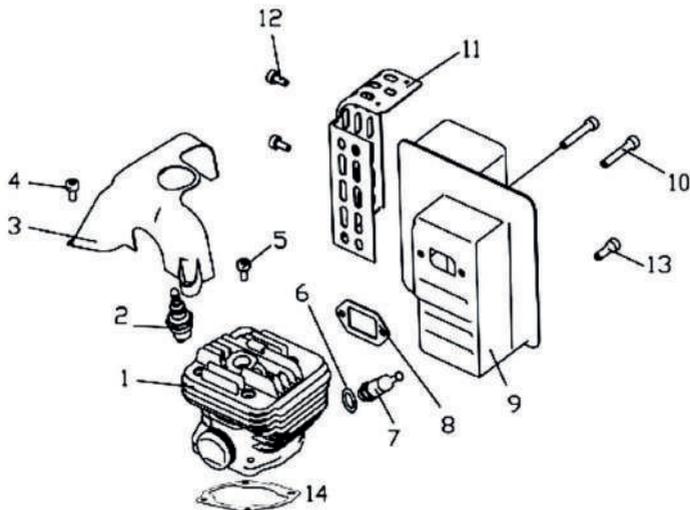
### Цилиндр и глушитель в сборе (общий)



## Цилиндр и глушитель в сборе (общий)

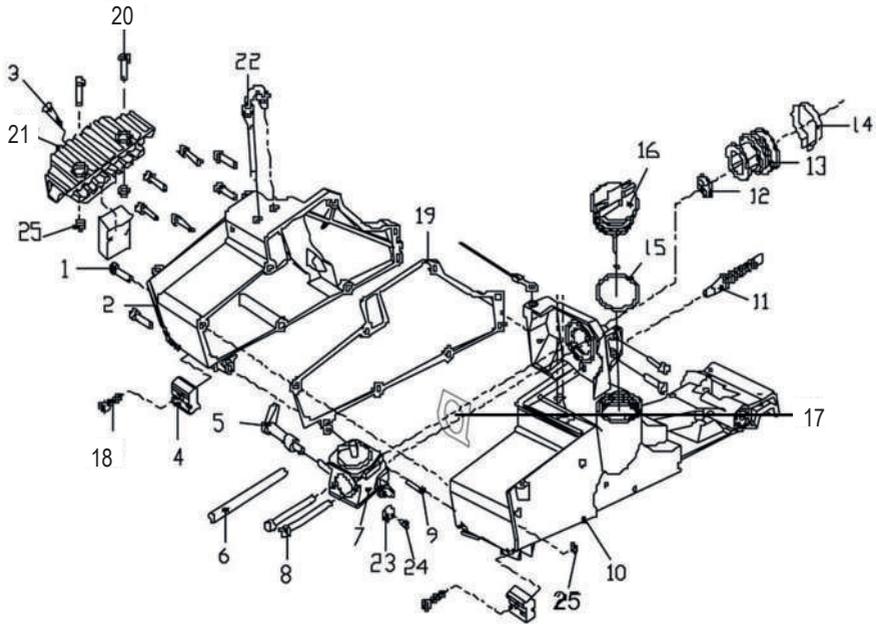
№	Код запчасти	Описание	Кол-во
1	ECF350-02-00001	Цилиндр	1
2	ECF350-02-20000	Свеча зажигания	1
3	ECF350-02-00002	Крышка цилиндра	1
4	ECF350-05-00024	Винт М5х16	3
5	ECF350-05-00005	Винт М5х20	4
6	ECF350-02-10003	Шайба	1
7	ECF350-02-10000	Декомпрессионный клапан	1
8	ECF350-02-00003	Прокладка выхлопной трубы	1
9	ECF350-07А-00000	Глушитель в сборе	1
10	ECF350-05-00005	Винт М5х20	2
11	ECF350-05-00024	Винт М5х16	1
12	ECF350-05-00005	Прокладка цилиндра	1

## Цилиндр и глушитель в сборе



№	Код запчасти	Описание	Кол-во
1	ECF350-02-00001	Цилиндр	1
2	ECF350-02-20000	Свеча зажигания	1
3	ECF350-02-00002	Крышка цилиндра	1
4	ECF350-05-00024	Винт М5х16	3
5	ECF350-05-00005	Винт М5х20	4
6	ECF350-02-10003	Шайба	1
7	ECF350-02-10000	Декомпрессионный клапан	1
8	ECF350-02-00003	Прокладка выхлопной трубы	1
9	ECF350-07В-00000	Глушитель в сборе	1
10	ECF350-05-00007	Винт М5х20	2
11	ECF350-07В-00004	Защита глушителя	1
12	ECF350-05-00011	Винт М5х12	2
13	ECF350-05-00024	Винт М5х16	1
14	ECF350-05-00005	Прокладка цилиндров	1

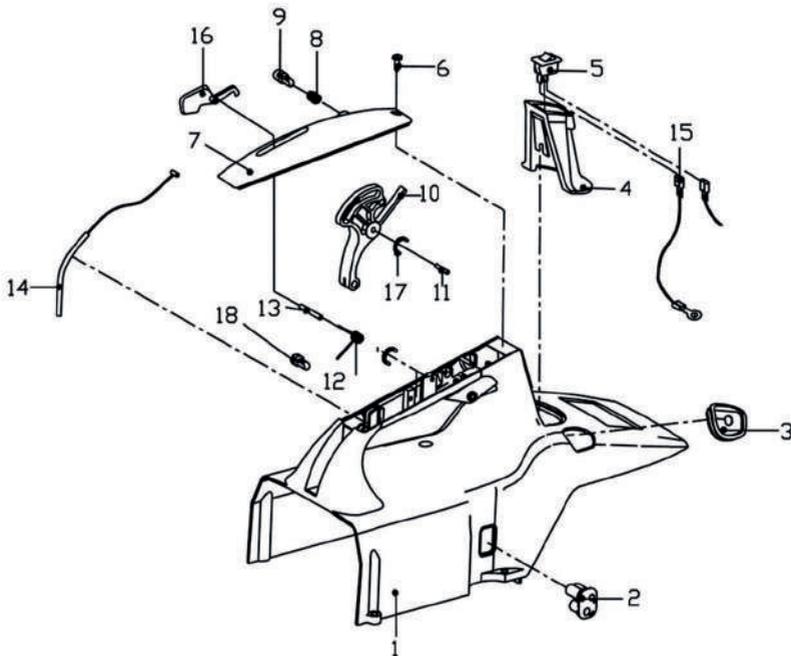
## Масляный бак и карбюратор



№	Код запчасти	Описание	Кол-во
1	ECF350-05-00005	Винт M5x20	8
2	ECF350-05-00003	Топливный бак	1
3	ECF350-05-00023	Штифт	1
4	ECF350-05-00022	Крепление левого штифта	3
5	ECF350-05-00006	Дроссельный рычаг	1
6	ECF350-05-00004	Воздушный шланг	2
7	ECF350-05-10000	Шлаг карбюратора	1
8	ECF350-05-00009	Винт M5x55 разъемный	2

9	ECF350-05-00014	Штифт	2
10	ECF350-05-00001	Масляный бак правый	1
11	ECF350-05-00016	Соединительная втулка	1
12	ECF350-05-00008	Шланг	1
13	ECF350-05-00010	Воздушный шланг	1
14	ECF350-05-20000	Карбюратор	1
15	ECF350-05-60002	Уплотнительное кольцо	1
16	ECF350-05-60000	Крышка топливного бака	1
17	ECF350-05-00021	Прокладка карбюратора	1
18	ECF350-05-00007	Винт М5х25	2
19	ECF350-05-00002	Прокладка	1
20	GB/T818.1-1985	Винт М5х20	2
21	ECF350-05-00026	Опорная пластина	1
22	ECF350-05-00019	U резиновая трубка	1
23	ECF350-05-41002	Винтовой кронштейн	1
24	ECF350-05-40001	Соединительный винт дроссельной заслонки	1
25	GB/T889/1-2000	Гайка М5	4
26	ECF350-05-00026	Опорная пластина	1

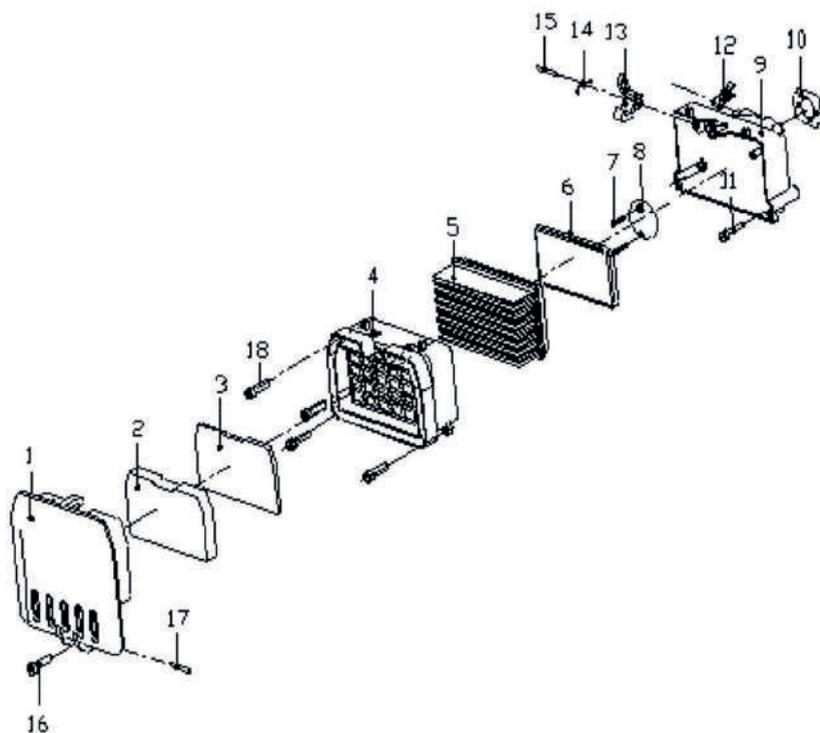
## Ручка и основная крышка в сборе



№	Код запчасти	Описание	Кол-во
1	ECF350-10-00001	Основная крышка	1
2	ECF350-10-00008	Боковая уплотнительная крышка	1
3	ECF350-10-00006	Передняя уплотнительная крышка	1
4	ECF350-10-00005	Крышка свечи зажигания	1
5	ECF350-06-00001	Выключатель	1
6	GB/T15856.1-1995	Саморез 3.5x16	2
7	ECF350-10-20001	Заглушка	1
8	ECF350-10-20003	Торсовая пружина	1

9	ECF350-10-20002	Кнопка полной блокировки дроссельной заслонки	1
10	ECF350-10-00003	Триггер дроссельной заслонки	1
11	ECF350-10-00009	Спусковой штифт	1
12	ECF350-10-00012	Пружина	1
13	ECF350-10-00011	Вал	1
14	ECF350-05-41000	Провод запуска дроссельной заслонки	1
15	ECF350-06-00003	Провод для зажигания	1
16	ECF350-10-00002	Позиционирующая планка	1
17	GB/T894.1-86	Стопорное кольцо 4	2
18	GB/T15856.1-1995	Саморез 2.9x16	1

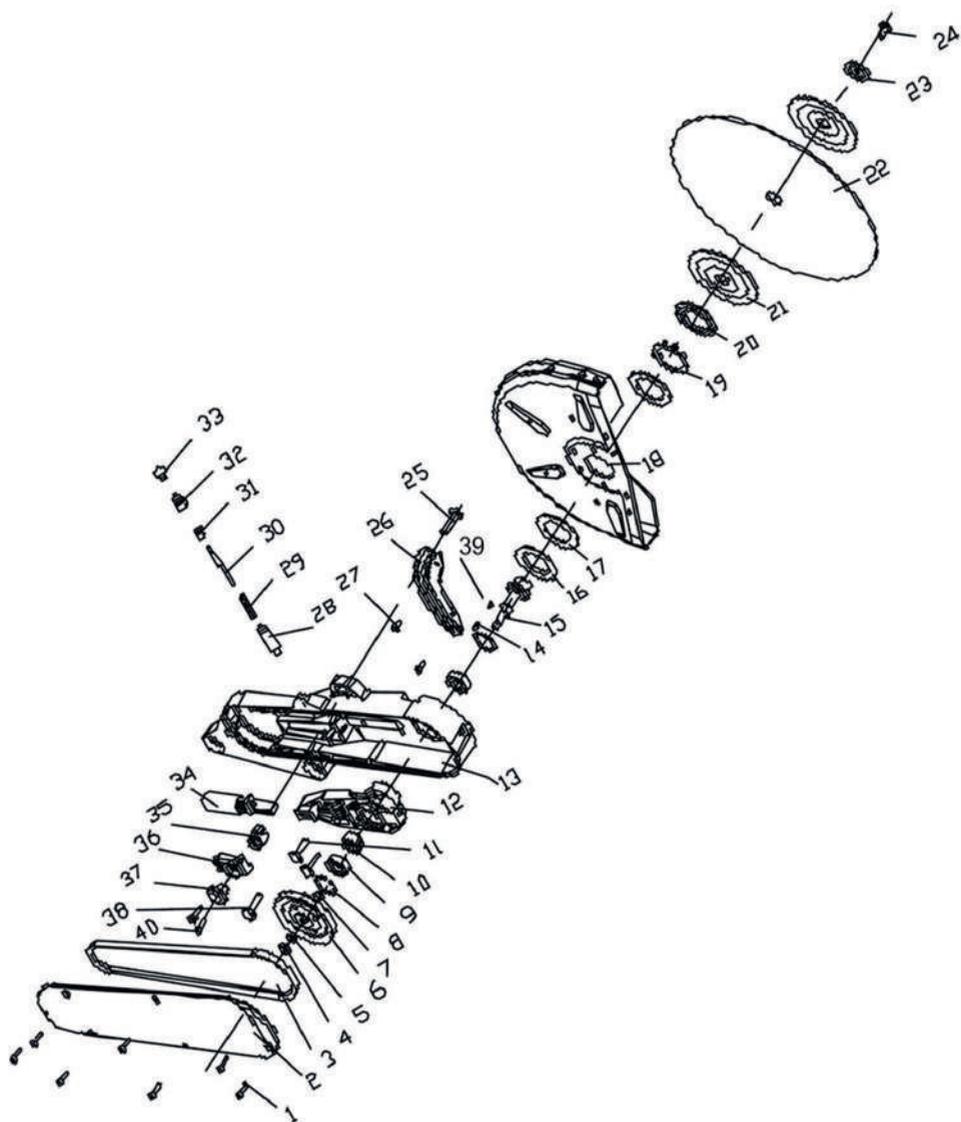
### Воздушный фильтр в сборе



## Воздушный фильтр в сборе

№	Код запчасти	Описание	Кол-во
1	ECF350-04-00008	Крышка фильтра	1
2	ECF350-04-00001	Предварительный фильтр 1	1
3	ECF350-04-00002	Предварительный фильтр 2	1
4	ECF350-04-00006	Корпус фильтра	1
5	ECF350-04-10000	Бумажный воздушный фильтр	1
6	ECF350-04-20000	Вторичный фильтр	1
7	GB/T845-85	Винт ST 2.9x16	2
8	ECF350-04-00004	Гровер	1
9	ECF350-04-00003	Основание фильтра	1
10	ECF350-05-00021	Прокладка	1
11	ECF350-05-00024	Винт с прокладкой M5x16	2
12	ECF350-04-00005	Плоская пружина	1
13	ECF350-04-00006	Замок крышки	1
14	ECF350-05-00009	Торсовая пружина	1
15	GB/T119-1986	Штифт В3х32	1
16	ECF350-05-00025	Винт M5x10	1
17	GB/T119-2000	Штифт 3x40	1
18	GB/T818-2000	Винт M5x20	4

## Система привода

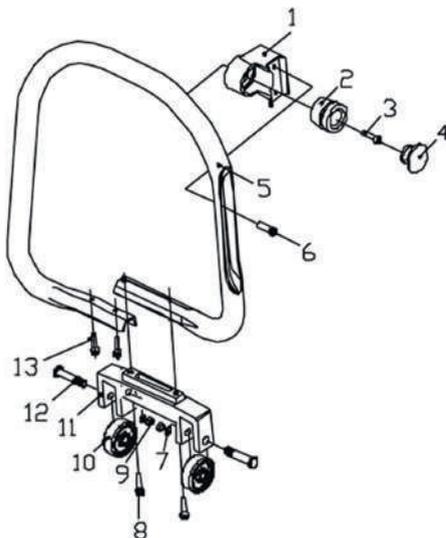


## Сиситема привода

№	Код запчасти	Описание	Кол-во
1	ECF350-05-00024	Винт М5х16	7
2	ECF350-12-00002	Крышка системы привода	1
3	ECF350-09-00023	Ремень	1
4	ECF350-09-00017	Гайка М10 левая	1
5	GB/T97-85	Шайба 10	1
6	ECF350-12-20000	Ременной шкив в сборе	1
7	ECF350-09-00016	Шайба 12	1
8	GB/T893.2-86	Зажим 35	2
9	GB/T276-94	Шарикоподшипник 6202	2
10	ECF350-12-00013	Дистанционная втулка подшипника	1
11	ECF350-12-00008	Болт М8х30	2
12	ECF350-12-00005	Опорная плита	1
13	ECF350-12-00001	Коробка передач	1
14	GB/T1099-79	Винт 4х13	1
15	ECF350-12-00012	Кнопка	1
16	ECF350-12-00014	Шайба вала	2
17	ECF350-12-00015	Резиновое кольцо	1
18	ECF350-09-30000	Предохранитель лезвия в сборе	1
19	ECF350-12-00010	Стопорная шайба	1
20	ECF350-12-00011	Круглая стопорная шайба	1
21	ECF350-09-00007	Фланец	2
22	ECF350-09-00001	Диск (в комплект не входит!)	1

23	ECF350-09-00009	Шайба	1
24	ECF350-09-00008	Шестигранный болт	1
25	ECF350-12-00016	Болт М8х33	1
26	ECF350-12-00009	Анкерная пластина	1
27	GB/T4110-1985	Винт М5х16	2
28	ECF350-12-30005	Стержневая втулка	1
29	ECF350-12-30004	Пружина	1
30	ECF350-12-30003	Стержень	1
31	ECF350-12-30006	Крышка	1
32	ECF350-12-30002	Пылезащитный экран	1
33	ECF350-12-30001	Кнопка	1
34	ECF350-12-10000	Натяжитель ремня	1
35	ECF350-12-00003	Натяжная гайка	1
36	ECF350-12-00004	Крышка	1
37	ECF350-12-00007	Ручка позиционирования защиты лезвия	1
38	ECF350-12-00006	Винт М8х34	1
39	GB/T15661-1990	Плоский седлвой ключ 5х3х14	1
40	ECF350-12-00020	Болт	1
41	ECF350-05-00024	Винт М5х16	2

## Передняя ручка и опора в сборе



№	Код запчасти	Описание	Кол-во
1	ECF350-11-00002	Крышка кронштейна	1
2	ECF350-01-20000	Ручки	1
3	ECF350-05-00013	Винт М6х16	1
4	ECF350-01-00006	Штекер	1
5	ECF350-11-00001	Рама ручки	1
6	GB97.2-85	Винт М5х22	2
7	GB/T97.2-85	Шайба 8	2
8	ECF350-05-00012	Резьбонарезной винт М5х45	2
9	GB/T889.1-2000	Гайка	2
10	ECF350-11-10002	Колеса	2
11	ECF350-11-10001	Опора	1
12	ECF350-11-10003	Винт вала	2
13	ECF350-05-00024	Колеса М5х16	2

## Положение по оценке гарантийности / негарантийности

Наименование	Причины	Гарантия Да / Нет
Отсутствие фирменного гарантийного талона производителя	Нет документов, подтверждающих покупку товара	Нет
Неправильное или неполное заполнение гарантийного талона	Не подтверждается формальное право потребителя на гарантийное обслуживание	Нет
Истек срок гарантийного обслуживания		Нет
Несоответствие технических параметров бензореза паспортным данным	Производственный дефект	Да
Повреждения вследствие воздействия воды или огня	Неправильное хранение	Нет
Повреждения, вызванные механическим способом (трещины, сколы, прогибы и тп)	Неверное использование или хранение	Нет
Утерянные аксессуары и комплектация	Неправильное хранение	Нет
Износ очистных элементов двигателя	Естественный износ либо плохое техническое обслуживание	Нет
Износ двигателя	Не проводилось плановое техническое обслуживание	Нет
Признаки работы в тяжелом режиме несоответствующих оборудованию	Неверное использование	Нет
Замена изнашиваемых элементов бензореза: клиновой ремень, сальники, трос стартера, воздушный и масляный фильтры.	Естественный износ	Нет
Износ очистных элементов двигателя	Естественный износ либо плохое техническое обслуживание	Нет
Чистка карбюратора, защитных и фильтрующих элементов двигателя	Регламентные работы технического обслуживания	Нет
Контроль параметров работы двигателя (холостой ход, воздушная заслонка, подача топлива)	Регламентные работы технического обслуживания	Нет
Полный регламент технического обслуживания		Нет



Алмазный инструмент и оборудование для  
камнеобработки и строительной индустрии

СЦ ООО «Диамир»  
М.О., г. Мытищи,  
Проектируемый проезд 4529,  
Владение 1А стр.1  
тел: (495)357-57-67  
service\_diamir@mail.ru

## АКТ ПРЕДПРОДАЖНОЙ ПОДГОТОВКИ

Тип: \_\_\_\_\_  
Заводской номер: \_\_\_\_\_  
№ двигателя: \_\_\_\_\_  
Дата выпуска: \_\_\_\_\_

Объект проверки	Норма	Имеет повреждения (отклонения от нормы)	Примечания
Качество упаковки			
Качество лакокрасочного покрытия			
Механические повреждения			
Работоспособность двигателя			
Работоспособность узлов и агрегатов			
Комплектность			

Оборудование соответствует технической документации и комплектно  
Признано годным к эксплуатации

\_\_\_\_\_ (должность)

\_\_\_\_\_ (подпись)

\_\_\_\_\_ (расшифровка подписи)

# EXTRA LINE



## БЕНЗОРЕЗ

EX-350/4.0

арт.630063



TELEGRAM



YOUTUBE



ВКОНТАКТЕ



Технический паспорт  
и инструкция по эксплуатации



diamir.su