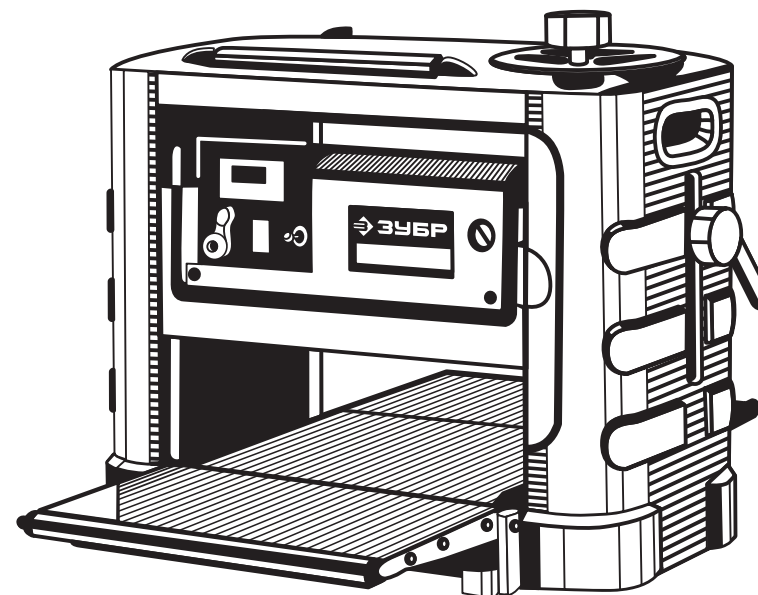




Информация о модели
на официальном сайте ЗУБР:



PC-330



ЗАО «ЗУБР ОВК» РОССИЯ, 141002, Московская область, г. Мытищи 2, а/я 36

Производитель оставляет за собой право вносить изменения в характеристики изделия без предварительного уведомления.
Приведенные иллюстрации не являются обязательными. Ответственность за опечатки исключается.

Рейсмусовый станок

PC-330

Уважаемый покупатель!

При покупке изделия:

- требуйте проверки его исправности путем пробного включения, а также комплектности согласно комплекту поставки, приведенному в соответствующем разделе;
- убедитесь, что гарантийный талон оформлен должным образом и содержит серийный номер изделия, дату продажи, штамп магазина и подпись продавца.

Перед первым включением изделия внимательно изучите настоящее руководство по эксплуатации и строго выполняйте содержащиеся в нем требования. Только так Вы сможете научиться правильно обращаться с изделием и избежать ошибок и опасных ситуаций. Храните данное руководство в течение всего срока службы Вашего изделия.

Помните! Изделие является источником повышенной травматической опасности.

▲ ВНИМАНИЕ

ПРОЧИТЕ РУКОВОДСТВО И НЕ НАЧИНАЙТЕ РАБОТУ С ИЗДЕЛИЕМ, ПОКА ВЫ НЕ ОЗНАКОМИТЕСЬ С НАСТОЯЩИМИ ПРЕДУПРЕЖДЕНИЯМИ.

Изделие не рассчитано на обработку заготовок толщиной менее 5 мм и более 150 мм.

Не допускается обработка заготовок из других материалов, кроме древесины. Перед началом работы удалите из заготовки гвозди и прочие посторонние предметы.

Никогда не выставляйте глубину строгания одного прохода больше, чем указано в технических характеристиках.

После включения изделия перед началом строгания дождитесь достижения барабаном максимальной частоты вращения.

Подавайте заготовки к барабану только навстречу направлению его вращения (с передней стороны изделия).

Не помещайте руки в зону обработки.

Не строгайте одновременно несколько заготовок.

Все работы по сборке, замене, регулировке и обслуживанию производите только при отключенном от сети изделии.

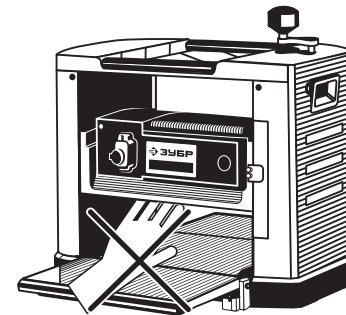
Используйте изделие только по назначению. Не допускается самостоятельное проведение модификаций, а также использование изделия для работ, на которые оно не рассчитано.

При обработке твердых пород дерева, заготовок с большим количеством сучков, необходимо использовать минимальную глубину строгания, т. к. иначе это ведет к перегрузке двигателя, быстрому износу ножей, приводного механизма.

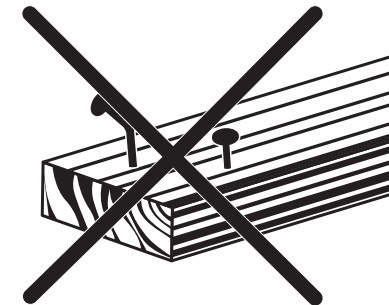
Не строгайте заготовку с выбитыми сучками; если она сильно покороблена.

Распишитесь в ознакомлении с инструкцией по эксплуатации и мерам безопасности, перед началом работ. Без подписи претензии по качеству товара не принимаются.

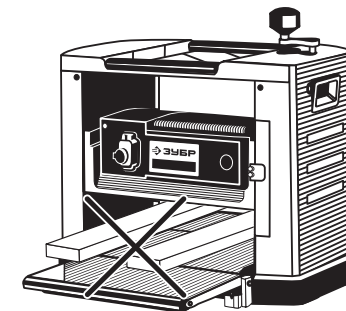
Место для подписи _____

Меры безопасности

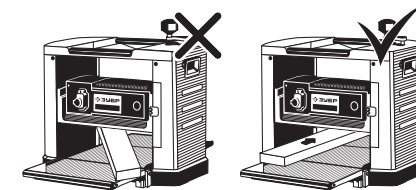
Во избежание травм и повреждений не помещайте части тела в зону обработки



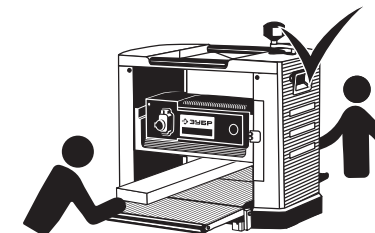
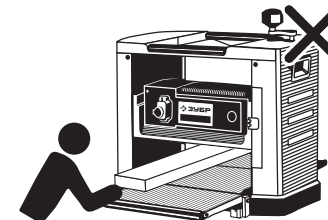
Перед началом работы убедитесь в отсутствии в заготовке металлических включений (гвозди, шурупы и т. д.)



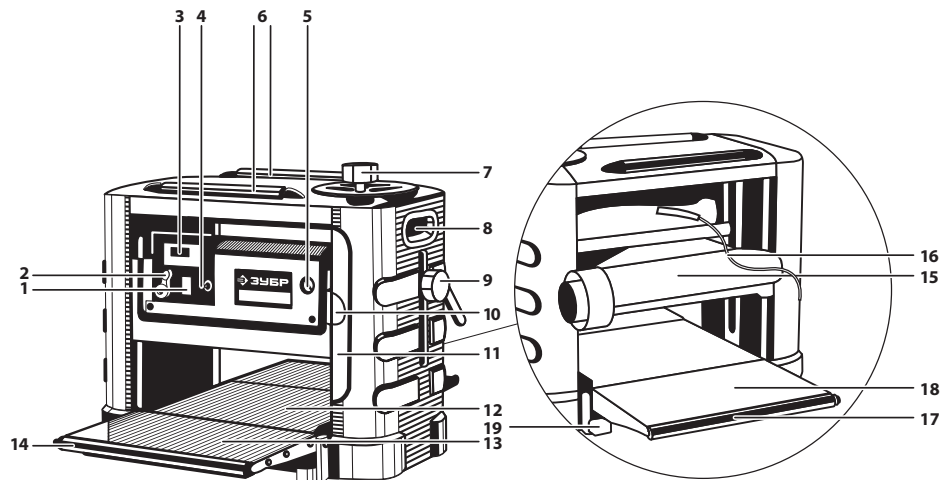
Никогда не обрабатывайте несколько заготовок одновременно



Всегда подавайте заготовку строго перпендикулярно ножам



Во избежание травм и повреждений заготовки рекомендуем работать вдвоем



Устройство

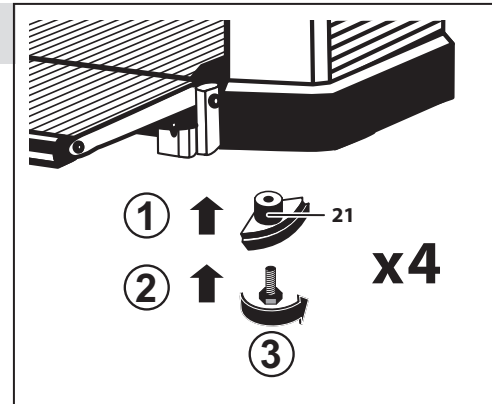
- | | |
|--|--|
| 1. Выключатель | 12. Рабочий стол |
| 2. Переключатель скорости автоподачи | 13. Удлинитель стола (передний) |
| 3. Цифровой индикатор | 14. Ролик удлинителя стола (передний) |
| 4. Кнопка восстановления предохранителя | 15. Пылеотводный патрубок |
| 5. Крышка щеткодержателя. | 16. Шнур электропитания |
| 6. Верхний ролик | 17. Ролик удлинителя стола (задний) |
| 7. Регулировочное колесо глубины строгания | 18. Удлинитель рабочего стола (задний) |
| 8. Ручка для переноски | 19. Болт регулировочный |
| 9. Ручка фиксации глубины строгания | 20. Гайка регулировочного болта |
| 10. Указатель толщины заготовки | 21. Опора резиновая |
| 11. Шкала | |

Комплектация

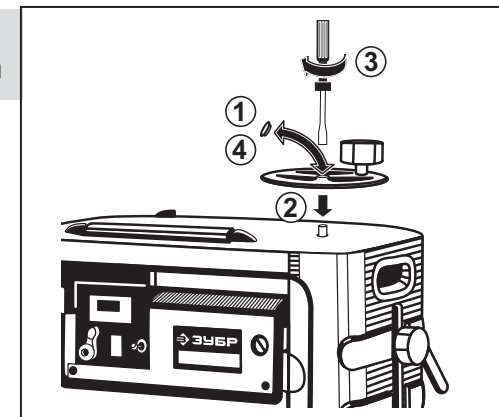
			
Пылеотводный патрубок	Ручка фиксации глубины пропила	Опоры резиновые	Набор ключей
			
Регулировочное колесо	Крепёжные элементы	Калибр для установки ножей	

Инструкции по применению

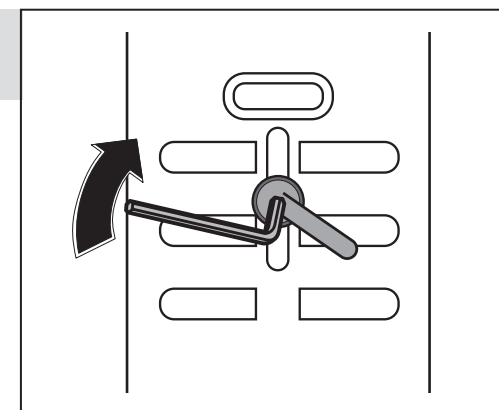
1. Установка опор резиновых



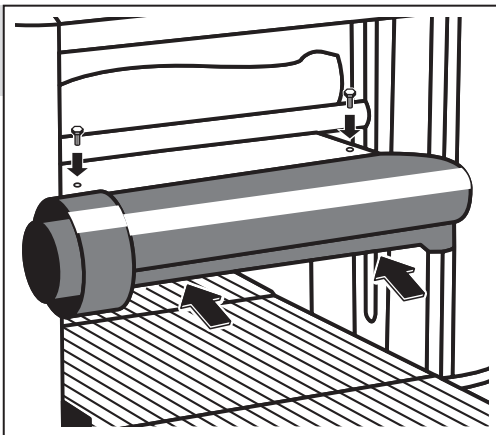
2. Установка рукоятки регулировки глубины строгания



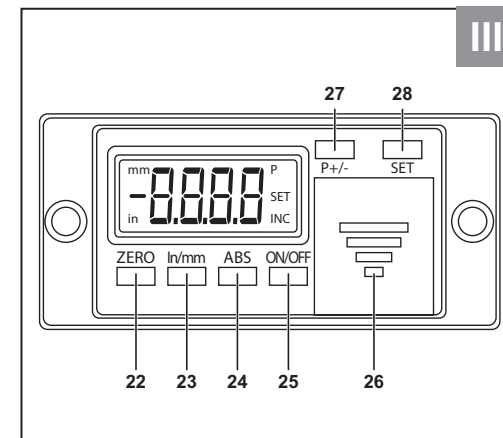
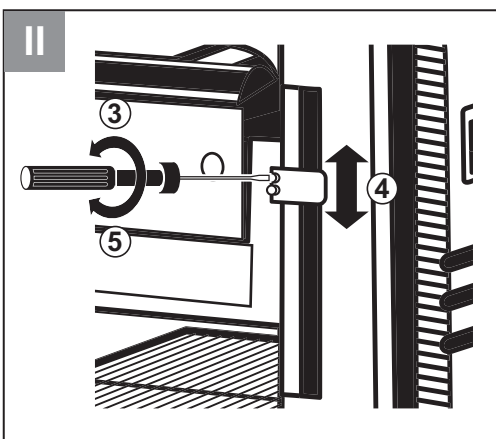
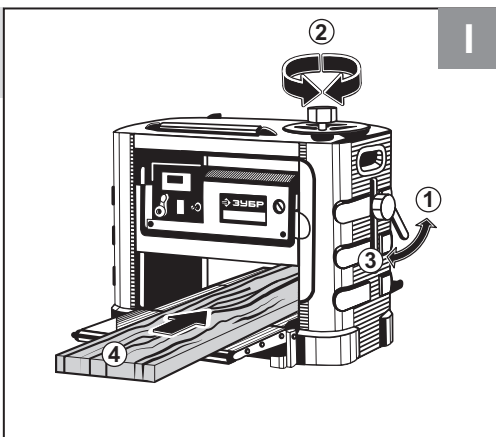
3. Установка рукоятки фиксации глубины строгания



4. Установка пылеотводного патрубка

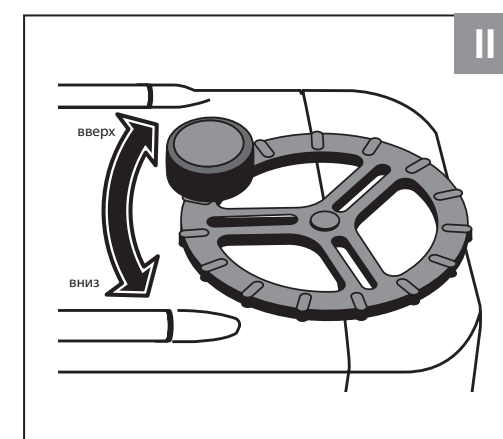
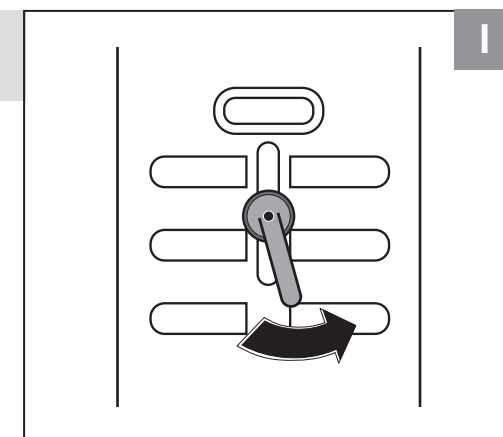


5. Настройка указателей глубины строгания

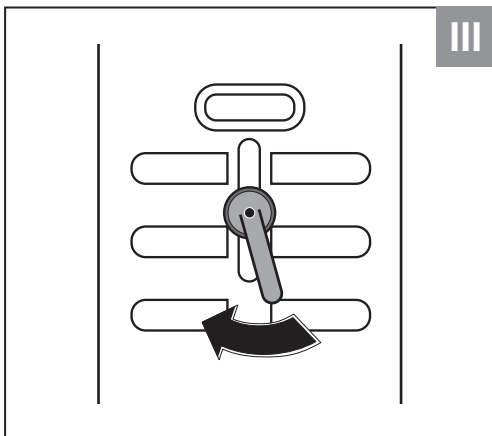


6. Регулировка глубины строгания

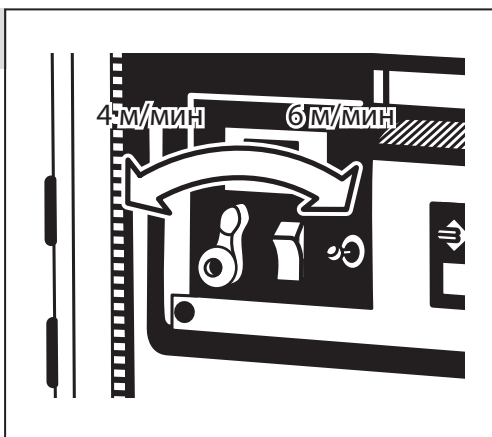
Разблокировать



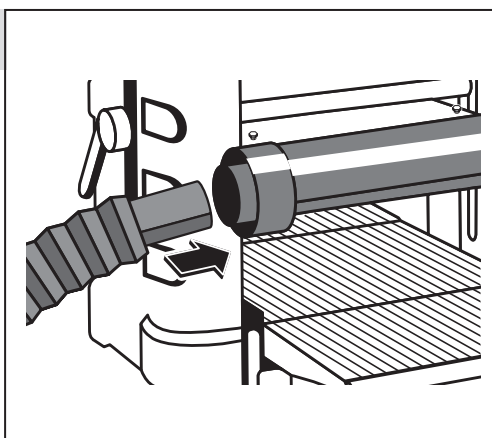
Заблокировать



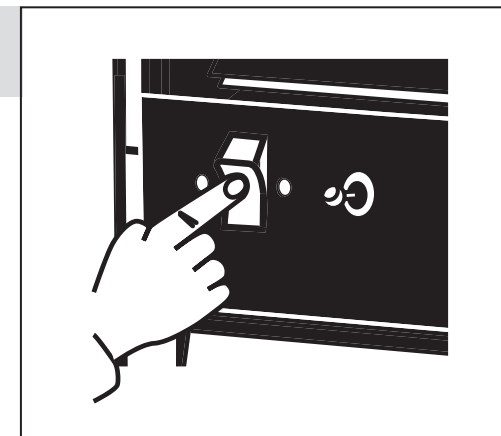
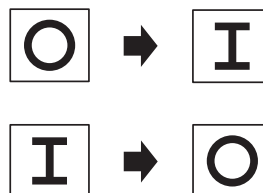
7. Регулировка скорости подачи



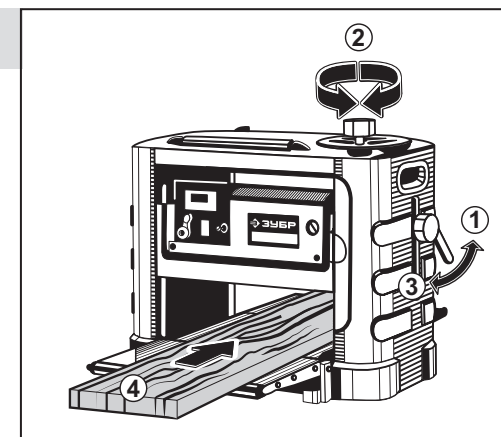
8. Организация пылеотвода



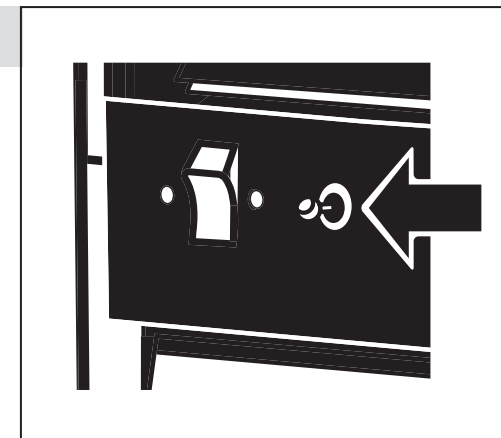
9. Включение / выключение изделия



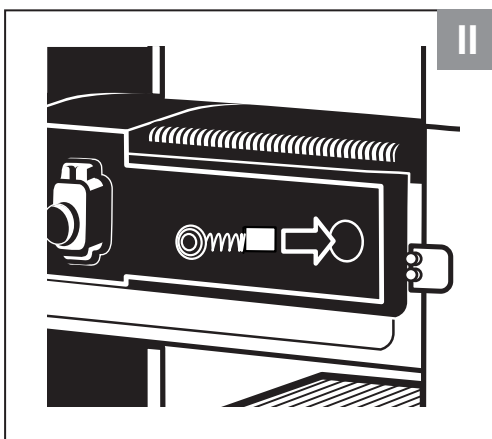
10. Порядок работы



11. Защита от перегрузки



12. Замена угольных щеток



Технические характеристики

Артикул	РС-330
Номинальное напряжение питания, В	220~
Частота тока, Гц	50
Номинальная потребляемая мощность, Вт	1800
Макс. глубина строгания, мм	3
Макс. ширина заготовки, мм	330
Толщина обрабатываемой заготовки, мм	5–150
Мин. длина заготовки, мм	140
Частота вращения строгального вала, об/мин	9000
Число скоростей автоматической подачи	2
Скорость автоматической подачи, м/мин	4/6
Количество ножей, шт.	2
Размер ножей, мм	332 x 18.2 x 3.2
Уровень звукового давления (к=3), дБ	88.7
Уровень звуковой мощности (к=3), дБ	101.5
Класс безопасности по ГОСТ 12.2.007.0–75	I Класс
Масса изделия/в упаковке, кг	40/43
Назначенный срок службы, лет	5
Назначенный срок хранения, лет	7

Комплект поставки

Станок рейсмусовый	1 шт.
Регулировочное колесо высоты	1 шт.
Калибр установки ножей	1 шт.
Рукоятка фиксации глубины пропила	1 шт.
Опора резиновая	4 шт.
Ключ гаечный	1 шт.
Ключ имбусовый	2 шт.
Патрубок пылеотводный	1 шт.
Инструкции по безопасности	1 экз.
Руководство по эксплуатации	1 экз.

⚠ ВНИМАНИЕ

Убедитесь, что на изделии и комплекте принадлежностей отсутствуют повреждения, которые могли возникнуть при транспортировании.

Назначение и область применения

Станок рейсмусовый (далее – изделие) предназначен для строгания заготовок из древесины в предварительно заданные размеры по высоте.

Внимательно изучите настоящее руководство по эксплуатации, в том числе раздел «Инструкции по безопасности» и Приложение «Общие инструкции по безопасности». Только так Вы сможете научиться правильно обращаться с изделием и избежите ошибок и опасных ситуаций.

Изделие предназначено для работ при нагрузках средней интенсивности в районах с умеренным климатом с характерной температурой от +5 до +35 °С, относительной влажностью воздуха не более 80% и отсутствием прямого воздействия атмосферных осадков и чрезмерной запыленности воздуха.

Изделие соответствует требованиям технического регламента Таможенного союза:

- ТР ТС 004/2011 «О безопасности низковольтного оборудования»;
- ТР ТС 020/2011 «Электромагнитная совместимость технических средств».

Настоящее руководство содержит самые полные сведения и требования, необходимые и достаточные для надежной, эффективной и безопасной эксплуатации изделия. В связи с продолжением работы по усовершенствованию изделия, изготовитель оставляет за собой право вносить в его конструкцию незначительные изменения, не отраженные в настоящем руководстве и не влияющие на эффективную и безопасную работу изделия.

К эксплуатации изделия допускаются только лица, достигшие совершеннолетия; имеющие навыки и/или представление о принципах работы и оперирования изделием; находящиеся в трезвом состоянии; не под действием лекарств, вызывающих сонливость и/или снижение концентрации внимания; не имеющие заболеваний, вызывающих подобные состояния, а также иных противопоказаний для работы с машинами.

Все ремонтные работы должны проводиться только квалифицированными специалистами сервисных центров, с использованием оригинальных запасных частей ЗУБР.

Сборка изделия

▲ ВНИМАНИЕ

Все работы по сборке, замене, чистке и регулировке производить только при отключенном от сети изделии.

Установка опор резиновых (рис. 1)

Установите резиновые опоры 21 в предусмотренные для этого места в основании изделия и закрепите прилагаемыми винтами с помощью имбусового ключа.

Установка колеса регулировки глубины строгания (рис. 2)

Извлеките заглушку из тела колеса. Установите колесо 7 на вал на верхней части изделия, совместив выемку колеса с проточкой на валу. Закрепите колесо с помощью прилагаемого винта. Установите извлеченную ранее заглушку.

Установка рукоятки фиксации глубины строгания (рис. 3)

Установите прилагаемую рукоятку 9 на стержень на боковой стороне изделия и закрепите его прилагаемым винтом.

Установка пылеотводного патрубка (рис. 4)

Для установки пылеотводного патрубка выкрутите с задней стороны изделия два винта согласно схеме и установите пылесборник, чтобы его посадочные отверстия совпали с соответствующими отверстиями на корпусе. Закрепите пылесборник, закрутив винты обратно.

На некоторые узлы и детали, такие как подающие ролики и стол изделия, нанесено защитное покрытие. Перед началом работы удалите его уайт-спиритом с помощью мягкой кисти или салфетки.

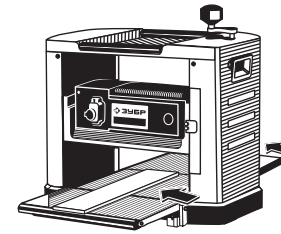
▲ ВНИМАНИЕ

Растворители могут повредить поверхность. При необходимости очистки окрашенных, пластмассовых и резиновых деталей используйте мыло и воду.

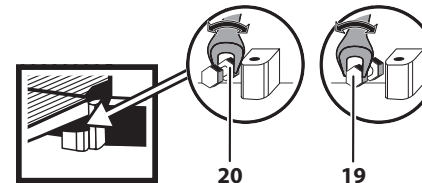
Ваше изделие отрегулировано на заводе. Однако, за время транспортировки настройки могли сбиться. Во избежание неточности, перед началом работы выполните следующие проверки и настройки:

Юстировка роликов удлинителя стола:

- поднимите подвижную часть изделия вверх до упора вращением колеса 7;



- поместите ровный фугованный брусок, правило или линейку длиной около 500 мм на рабочий стол 12 и ролик 14 удлинителя стола 13, который предстоит юстировать (брусок не должен касаться второго удлинителя стола);
- если рабочий стол 12 и верхний край ролика 14 удлинителя стола 13 не находятся в плоскости рабочего стола, отрегулируйте положение удлинителя 13. Для чего ослабьте гайки регулировочных болтов 20 на передней части изделия;
- вращением болтов 19 обеспечьте совпадение в одной плоскости (нижняя плоскость бруска) верхних точек ролика 14 и плоскости рабочего стола 12;
- затяните гайки 20 на регулировочных болтах 19;
- повторите эту регулировку для заднего удлинителя 18 рабочего стола.



Настройка указателей глубины строгания (рис. 5)

Для регулировки положения указателя 10 глубины обработки:

1. освободите фиксацию вала, повернув рукоятку 9 против часовой стрелки;
 2. рукояткой 7 установите по шкале 11 некоторое значение глубины строгания;
- произведите пробное строгание заготовки;
 - измерьте получившуюся толщину заготовки и сравните ее с показаниями указателя 10;
 - если измеренное значение не соответствует показаниям указателя, ослабьте винты крепления и отрегулируйте его положение, чтобы

он указывал точное значение. Зафиксируйте его положение.

Для более точных работ на станке установлен цифровой индикатор 3.

Включение и выключение цифрового индикатора 3 производится нажатием кнопки 25. Свечение цифровых значений указывает на включение цифрового индикатора.

Перевод цифровых значений между единицами измерения мм \longleftrightarrow дюйм производится нажатием кнопки 23, при этом, с правой стороны дисплея высвечивается соответствующий индикатор «mm»/«in».

Если показания индикатора не соответствуют измеренной толщине заготовки после прохода, отрегулируйте их:

- Нажмите и удерживайте клавишу 28 в течение 3 секунд для перехода в режим «SET». На ЖК-дисплее отобразятся 4 цифры и метка SET.
- Кратковременно нажмите клавишу 28, чтобы выбрать число, которое необходимо изменить, и число начнет мигать.
- Кратковременно нажмите клавишу 27 для увеличения или уменьшения показаний индикатора.
- По завершению корректировки нажмите и удерживайте клавишу 28 для выхода из режима «SET».
- Для перехода в режим измерения относительно установленного значения нажмите 24. На ЖК-дисплее отобразятся все 0. При вращении регулировочного колеса 7 на дисплее отобразится значение относительного смещения. Нажмите клавишу 24 ещё раз для возврата в режим измерения относительно шкалы 11.

Для сброса данных и повторной калибровки точки измерения нажмите кнопку 22.

Примечание! Корректировку цифрового индикатора необходимо производить каждый раз при замене строгальных ножей.

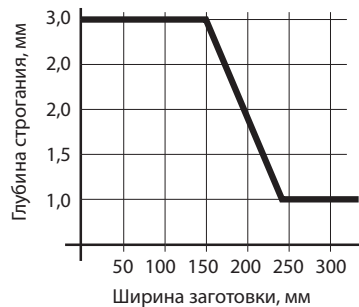
Подготовка к работе

Регулировка глубины строгания (рис. 6)

Освободите механизм подъема/опускания барабана, повернув рычаг 9 против часовой стрелки. В зависимости от заготовки, вращением рукоятки 7

отрегулируйте высоту барабана по толщине заготовки с учетом требуемой глубины строгания:

- по часовой стрелке – на подъем барабана, т. е. уменьшение глубины строгания;



- против часовой стрелки – на опускание барабана, т. е. увеличение глубины строгания.

Примечание! Глубина меняется на 2 мм с каждым полным оборотом ручки 7.

▲ ВНИМАНИЕ

Никогда не устанавливайте глубину строгания за один проход более максимально допустимого значения (см. технические параметры изделия) и не строгайте заготовки длиной менее 140 мм.

Примечание! Примите во внимание, что чем тверже материал заготовки и больше ее ширина – тем меньшую глубину строгания следует устанавливать. При настройке глубины строгания конкретной заготовки следуйте рекомендациям графика.

После регулировки зафиксируйте положение барабана, затянув рукоятку 9 по часовой стрелке.

Цифровой индикатор имеет возможность показывать изменение глубины строгания относительно зафиксированного уровня:

- при нажатии на кнопку 24 над цифровыми значениями дисплея высветится надпись «ipс». На экране цифрового индикатора высветится нулевое значение – начало отсчёта величины опускания или подъёма;
- при вращении рукоятки 7 на дисплее будет отражаться величина изменения относительно выбранного нулевого уровня;
- при повторном нажатии на кнопку 24 с экрана исчезнет надпись «ipс» и появится числовое значение, равное прежней величине с учётом произведенного изменения (истинная

высота). При повторном нажатии на кнопку 24 начнётся новый отсчёт от нового нулевого значения.

Регулировка скорости подачи (рис. 7)

Ваше изделие оснащено двухскоростным механизмом подачи заготовки. Для переключения скоростей переведите рычаг 2 из положения «-» (4 м/мин) в «+» (6 м/мин) или наоборот.

▲ ВНИМАНИЕ

Переключение скорости автоподачи производите только при работающем двигателе, но не в процессе обработки заготовки.

Примечание! Примите во внимание, что чем тверже материал заготовки и больше глубина строгания – тем меньшую скорость автоподачи следует устанавливать.

Организация пылеотвода (рис. 8)

Во избежание запыленности рабочего места, рекомендуем обеспечить отвод продуктов строгания. Для этого подключите шланг пылесоса к патрубку 15. При необходимости подключения к Вашему пылесосу, используйте переходник (в комплект не входит).

Перед началом работы:

- приготовьте и наденьте средства защиты (очки, наушники, перчатки, респиратор);
- приготовьте обрабатываемую заготовку и убедитесь в соответствии ее параметров (размеров, толщины) максимально допустимым для Вашего изделия;
- если Вы работаете один, примите меры по обеспечению поддержки (с обеих сторон изделия) при протяжке длинной заготовки;
- уберите ключи и другие предметы от вращающихся частей изделия.

Порядок работы

Включение изделия (рис. 9)

▲ ВНИМАНИЕ

Перед включением изделия в электрическую сеть убедитесь, что кнопка выключателя 1 находится в положении «ВЫКЛ» (0).

Подключите изделие к электрической сети.

Для включения изделия переведите клавишу выключателя 1 в положение «ВКЛ» (I).

Примечание! Перед началом подачи заготовки дождитесь полной раскрутки барабана.

Порядок работы (рис. 10)

Положите заготовку на передний ролик 14 и начните подавать ее перпендикулярно барабану.

Ваше изделие оснащено системой автоматической подачи заготовки. Ввиду этого подавайте заготовку до захвата подающими роликами. Во избежание некачественного результата и повреждения изделия, не следует подталкивать заготовку.

Поддерживайте длинную заготовку, пока ее центр тяжести не достигнет барабана. Если Вы работаете один, в этот момент Вам следует перейти на заднюю сторону станка для приема длинного конца заготовки.

При работе следуйте нижеизложенным рекомендациям:

Всегда начинайте работу с легкого поверхностного прохода. Увеличивайте глубину строгания с последующими проходами. Помните, что чем меньше глубина строгания, тем более гладкая поверхность получается.

Во время подачи и приема заготовки находитесь сбоку от приёмного отверстия.

▲ ВНИМАНИЕ

Внимательно следите за тем, чтобы обрабатываемая заготовка в процессе строгания перемещалась перпендикулярно роликам 14 подачи заготовки.

При необходимости обработки двух и более заготовок в одинаковый размер по толщине, необходимо на каждой настройке рейсмусового станка пропускать поочередно все заготовки.

Окончательное (чистовое) строгание рекомендуем выполнять в несколько проходов (не менее 2-х раз) с минимальной глубиной строгания.

Для получения хорошего качества строгания определите направление волокон древесины. Подавайте заготовку так, чтобы ножи срезали стружку по волокнам древесины, а не задирали слои. При необходимости выполните пробное (предварительное) строгание заготовок (или обрезков) в разных направлениях и сравните чистоту обработки.

Во избежание перегрузки изделия примите во внимание, что чем больше ширина заготовки, тем меньше должна быть установленная глубина строгания.

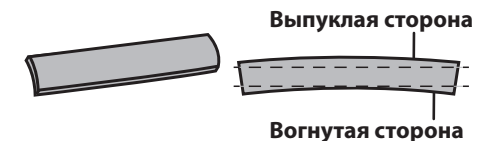
Примечание! Устанавливайте глубину строгания с учётом твердости древесины во избежа-

ние перегрузки. Усилие резания заготовки из дуба в 2 раза, а берёзы – в 1.5 раза больше, чем для сосны.

Для облегчения возврата предварительно обработанной заготовки на исходную позицию (для повторного прогона) на верхней панели изделия предусмотрены дополнительные металлические ролики 6.

Для получения наилучших результатов, обрабатывайте заготовку до нужной толщины с обеих сторон.

Строгание изогнутых заготовок выполняйте следующим образом:



- прострогайте выпуклую сторону до образования ровной поверхности;
- переверните заготовку и прострогайте с вогнутой стороны;

Или распилите изогнутую заготовку посередине и прострогайте половинки по отдельности.

Во время работы следите за выходом стружки и периодически (при необходимости) удаляйте накопившуюся стружку из патрубков.

▲ ВНИМАНИЕ

ОБЯЗАТЕЛЬНО выключите изделие и отключите его от сети перед очисткой пылеотводного патрубка.

Защита от перегрузки (рис. 11)

Ваше изделие оснащено защитой от перегрузки: при увеличении нагрузки (больших твердости заготовки, глубины строгания или количества сучков) до возможности перегрева и выхода из строя двигателя сработает термopредохранитель.

В этом случае устраните причину перегрузки, дайте изделию остыть в течение 3–5 минут и восстановите предохранитель нажатием кнопки 4. Для включения изделия нажмите кнопку 1.

Выключение изделия (рис. 12)

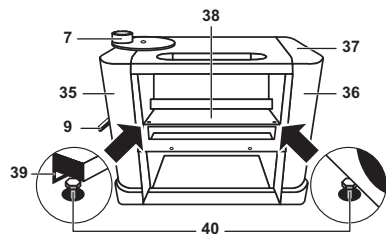
Для выключения изделия переведите клавишу выключателя 1 в положение «ВЫКЛ» (0).

Техническое обслуживание

Периодическое обслуживание

▲ ВНИМАНИЕ

Все работы по техническому обслуживанию должны проводиться при отключенном от сети кабеле.



Замена режущих ножей

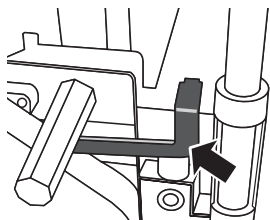
Регулярно проводите заточку или замену ножей строгального вала. Затупленные ножи являются основной причиной некачественной обработки древесины, перегрузки электродвигателя, поломки приводных элементов.

▲ ВНИМАНИЕ

Строгальные ножи подлежат замене только комплектом.

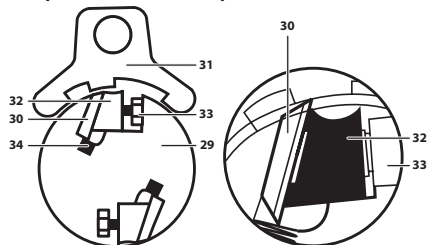
Для замены ножей:

- вращением рукоятки 7 опустите блок двигателя в нижнее положение;
- демонтируйте рукоятки 7 и 9, две боковые панели 35 и 36, верхнюю панель 37 изделия, пылеотводный патрубок 15 и защитный щиток 38;
- при необходимости повернуть строгальный вал 29 при снятом защитном щитке 38 (для доступа к ножу), прижмите защитный блокиратор 39 к корпусу, проверните барабан 29 и отпустите его.



▲ ВНИМАНИЕ

Изделие оборудовано защитным блокиратором 39, предотвращающим вращение строгального вала 29 при снятом защитном щитке 38. Не включайте изделие при не установленном и незакрепленном защитном щитке 38 – в противном случае возможно повреждение приводного ремня, иных элементов привода или электродвигателя.



- ослабьте прижимную планку 32 и, вращая фиксирующие болты 33 по часовой стрелке, освободите ножи 30. Ножи подпружинены и выйдут из паза при ослаблении фиксации. Извлеките прижимную планку 32 и нож;

▲ ВНИМАНИЕ

Режущая кромка ножей очень острая и хрупкая. Во избежание сколов кромки будьте внимательны при обращении с ними.

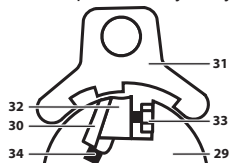
- установите новый нож и прижимную планку обратно в паз;
- вращением (от руки) болтов 33 против часовой стрелки, предварительно закрепите нож 30 и прижимную планку 32. Вылет ножей при этом не имеет значения.



Примечание! На данном этапе не затягивайте болты ключом.

Регулировка вылета ножей

- установите комплектный калибр 31 и плотно прижмите его к строгальному валу 29;



- ослабьте болты 33, вращая их ключом по часовой стрелке. Под действием пружин 34 нож 30 установится по калибру 31 в оптимальное положение. Затяните винты 33 – сначала крайние, затем средний, далее в любой последовательности;

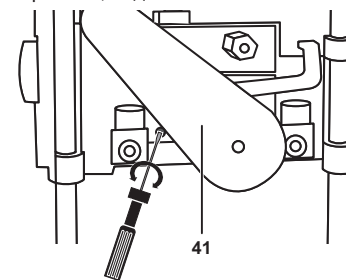
Примечание! Высота ножей должна быть отрегулирована каждый раз при демонтаже по тем или иным причинам.

- установите защитные кожухи и все узлы и детали после монтажа и регулировки ножей 30.

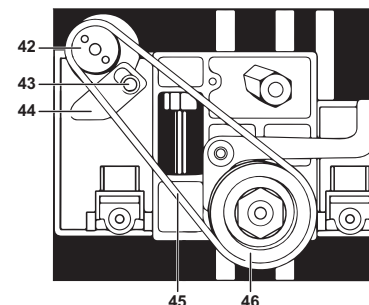
Замена и натяжение приводного ремня

Периодически проверяйте состояние ремня передаточного механизма и его натяжение. При износе ремня (обрыве, чрезмерном растяжении, расслоении и т. д.) замените его в следующем порядке:

- для доступа к ремню 45 демонтируйте рукоятки 7 и 9 и боковую панель 35 и снимите защитный кожух 41;
- для замены ремня ослабьте винт крепления 43 натяжителя 44 и движением блока шкива 42 вниз ослабьте натяжение ремня;
- снимите ремень 45 со шкивов. Установите новый ремень, надев его на шкивы 42 и 46;



- перемещением блока шкива 42 в верхнее положение обеспечьте натяжение ремня;



- установите обратно защитный кожух 41, боковую панель 35 и рукоятки 7 и 9.

Замена щёток электродвигателя (рис. 13)

В процессе эксплуатации необходима периодическая (по мере износа) замена графитовых щеток электродвигателя. Для этого:

- отверните крышку 5 щёткодержателя;
- извлеките изношенную щётку и установите новую. Убедитесь, что щетка установлена без перекосов и заеданий;

Примечание! Замене подлежат щётки длиной менее 6 мм, а также имеющие сколы и трещины.

- установите крышку щеткодержателя на место;
- проделайте аналогичные операции с другой щеткой.

Примечание! Графитовые щетки подлежат замене только комплектом.

Замена батареек цифрового индикатора

Мерцание, потускнение и нерабочий дисплей цифрового указателя могут означать критический разряд батарейки. Для замены батарейки снимите крышку 26 указателя, извлеките разряженную батарейку и замените ее на новую. Установите крышку обратно.

Уход за элементами трансмиссии

Рекомендуемый уход за редуктором и цепями роликов подачи заключается в их очистке. При наличии на цепи значительных отложений пыли, грязи и опилок, очистите ее механическим способом, промойте кистью с керосином и протрите маслом.

Примечание! Не смазывайте цепи густым маслом. Также избыток масла приводит к отрицательному эффекту, способствуя накоплению пыли, опилок и т. д. и внедрению их в звенья цепи. Это ускоряет износ и вызывает их преждевременную замену.

Рекомендации по эксплуатации

Убедитесь, что напряжение Вашей сети соответствует номинальному напряжению изделия.

Включайте изделие в сеть только тогда, когда Вы готовы к работе.

Перед первым использованием и после долгого перерыва включите изделие и дайте ему поработать 1–2 мин на холостом ходу. Если в это время Вы услышите посторонний шум, почувствуете вибрацию или запах гари, выключите изделие, выньте вилку кабеля из розетки и установите причину этого явления. Не включайте изделие, прежде чем будет найдена и устранена причина неисправности.

Обеспечьте хорошие освещение и вентиляцию рабочего места. В процессе работы возможно распространение продуктов обработки.

Перед обработкой убедитесь, что в заготовке отсутствуют посторонние (особенно металлические) включения (гвозди, шурупы и т. д.).

Перед началом работы дождитесь полной раскрутки двигателя.

При уменьшении оборотов вращения вала под нагрузкой следует уменьшить глубину строгания.

Выключайте изделие только клавишей «ВЫКЛ» (0) выключателя 1. Не выключайте его, просто вынимая вилку из розетки.

Выключайте изделие из сети сразу же по окончании работы.

Накопление опилок, смолы и прочего мусора на роликах подачи и столах, может стать причиной снижения качества работы. Периодическая чистка не только рекомендована, но является обязательным условием точной работы изделия.

Не закрывайте воздухозаборные отверстия изделия.

Регулярно удаляйте смолу и прочие загрязнения с подающих, вспомогательных роликов и рабочего стола, используя неагрессивные растворители.

Плотно совмещаемые части, такие как прижимные планки и пазы строгального вала, несущего строгальные ножи, после разборки необходимо очищать щеткой от загрязнения и устанавливать на места их крепления слегка смазанными и протёртыми насухо.

Изделие не требует других, кроме изложенных в разделе «Периодическое обслуживание», видов обслуживания.

Все другие виды технического обслуживания и ремонта должны проводиться только специалистами сервисных центров.

Следите за исправным состоянием изделия. В случае появления подозрительных запахов, дыма, огня, искр следует отключить изделие и обратиться в специализированный сервисный центр.

Если изделие показалось вам неисправным, немедленно прекратите его эксплуатацию.

Инструкции по безопасности

Перед началом работы осмотрите и визуально проверьте изделие и сетевой кабель на отсутствие видимых механических повреждений, а подвижные части изделия на функционирование.

НИ В КОЕМ СЛУЧАЕ не используйте поврежденные (искривленные, со сколами, трещинами) режущие ножи.

НЕ УСТАНОВЛИВАЙТЕ сторонние ножи и **НЕ ИСПОЛЬЗУЙТЕ** никакие переходники для их установки – это может привести к заклиниванию механизма, повреждению изделия и травмам оператора.

Всегда отключайте кабель питания от сети после окончания работы и перед любыми работами по обслуживанию изделия.

Включайте изделие в сеть только тогда, когда Вы готовы к работе. Не используйте изделие для любых иных целей, кроме указанных в данном руководстве.

При работе с изделием используйте средства индивидуальной защиты (очки, наушники, перчатки, респиратор).

После включения изделия перед началом строгания дождитесь достижения барабаном максимальной частоты вращения.

Не включайте изделие, если заготовка касается строгальных ножей.

Если двигатель не включается или внезапно останавливается при работе, немедленно выключите изделие и отключите его от сети. Обратитесь к разделу «Возможные неисправности и методы их устранения» для установления возможной причины. Повторное включение изделия производите только после устранения причины неисправности.

Используйте изделие только по назначению. Не допускается самостоятельное вмешательство

в конструкцию, а также использование изделия для работ, на которые оно не рассчитано.

Не используйте изделие для строгания заготовок из других материалов, кроме древесины.

Пыль, образующаяся при обработке некоторых пород древесины или заготовок, содержащих консерванты, может быть опасной для здоровья. Настоятельно рекомендуется работать в хорошо проветриваемом помещении с использованием соответствующих средств защиты и пылеудаления.

Заготовки длиннее, чем длина стола, необходимо поддерживать с помощью опоры или иного приспособления.

Не допускайте попадания рук в зону строгания. Не строгайте одновременно несколько заготовок. Отдельные части изделия во время работы могут нагреваться и прикосновение к ним может вызвать ожог.

Не помещайте руки или иные предметы в отверстие патрубка пылесборника, если изделие включено в электрическую сеть.

Не допускайте попадания на изделие воды или иных жидкостей.

Если вам что-то показалось ненормальным в работе изделия, немедленно прекратите его эксплуатацию.

Доводим до Вашего сведения, что критерием предельного состояния является одно из следующих событий (в том числе любое их сочетание):

- достижение времени непосредственной эксплуатации изделия, характеризующийся выработкой 4х комплектов угольных щеток, может сопровождаться значительным износом подшипниковых узлов, коллектора ротора, шестерней редуктора.
- Сильное биение барабана, повышенный шум и вибрации.
- Явное, ощутимое нарушение нормальной работы изделия (существенное снижение заявленных технических характеристик, падение мощности двигателя и числа оборотов барабана в минуту под нагрузкой, чрезмерный нагрев корпуса и/или узлов, искрение (кроме коллектора) и т. п.);
- Подвижность доступных закрепленных узлов/деталей.

▲ ВНИМАНИЕ

Запрещается дальнейшая эксплуатация изделий при выявлении следующих признаков (критические отказы, при достижении которых необходимо прекратить работу изделия и отключить его от сети):

- нарушение электрической изоляции изделия (биение током от изделия);
- любое повреждение изоляции и/или жил сетевого кабеля;
- любое нарушение прочности и/или целостности корпуса, стола, защитных кожухов;
- нарушение работы выключателей, регуляторов скорости.
- нарушение механизма фиксации расходного инструмента;
- неисправность /отсутствие термозащитителя.

В силу технической сложности изделия, иные критерии предельных состояний не могут быть определены пользователем самостоятельно. В случае обнаружения любой из указанных, а также иной явной или предполагаемой неисправности немедленно прекратите эксплуатацию изделия и обратитесь к разделу «Возможные неисправности и методы их устранения» настоящего Руководства. Если неисправности в перечне не оказались или Вы не смогли устранить ее, обратитесь к разделу «Возможные неисправности и методы их устранения» настоящего Руководства. Если неисправности в перечне не оказались или Вы не смогли устранить ее, обратитесь к разделу «Возможные неисправности и методы их устранения» настоящего Руководства. Заключение о предельном состоянии изделия или его частей сервисный центр выдает в форме соответствующего Акта.

Условия транспортирования, хранения и утилизации

Хранить в чистом виде, со снятым сменным инструментом, в сухом проветриваемом помещении, при температуре от 0 до +40 °С, вдали от источников тепла. Не допускать воздействия: прямых солнечных лучей, механических факторов, влаги, агрессивных жидкостей, резких перепадов температуры и влажности.

Специальных мер консервации не требует.

Транспортировка должна осуществляться в фирменной упаковке производителя, при температуре от -20 до +40 °С. При транспортировке

недопустимо воздействие: прямых солнечных лучей, механических и химических факторов, влаги, агрессивных жидкостей, резких перепадов температуры и влажности, нарушение целостности упаковки.

Отслужившее срок службы изделие, дополнительные принадлежности и упаковку следует экологически чисто утилизировать.

Гарантийные обязательства

Мы постоянно заботимся об улучшении качества обслуживания наших потребителей, поэтому, если у Вас возникли нарекания на качество и сроки проведения гарантийного ремонта, пожалуйста, сообщите об этом в службу поддержки **ЗУБР** по электронной почте на адрес: zubr@zubr.ru.

Данная гарантия не ограничивает право покупателя на претензии, вытекающие из договора купли-продажи, а также не ограничивает законные права потребителей.

Мы предоставляем гарантию на инструменты **ЗУБР** на следующих условиях:

- 1) Гарантия предоставляется в соответствии с нижеперечисленными условиями путем бесплатного устранения неисправностей инструмента в течение установленного гарантийного срока, которые доказано обусловлены дефектами материала или изготовления.
- 2) Гарантийный срок начинается со дня покупки инструмента первым владельцем.
- 3) Срок и условия гарантии зависят от серии и артикула инструмента, просим Вас внимательно ознакомиться с условиями гарантии на момент покупки.

Базовая гарантия

Гарантийный срок составляет 36 месяцев со дня продажи.

На серию **МАСТЕР (основной цвет корпуса серый / красный)** устанавливается базовая гарантия сроком 3 года, при условии только бытового применения. В случае профессионального использования инструмента серии **МАСТЕР** базовая гарантия устанавливается 1 год с даты продажи.

На серию **ПРОФЕССИОНАЛ (основной цвет корпуса синий)** устанавливается базовая гарантия сроком 3 года. Для серии **ПРОФЕССИОНАЛ** разрешается эксплуатация в профессиональных целях, за исключением сверхвысоких нагрузок или тяжелых внешних условий эксплуатации, превышающих нормы, указанные в «Инструкции по эксплуатации».

Расширенная гарантия

На серию **МАСТЕР** устанавливается расширенная гарантия сроком на 5 лет. Расширенная гарантия предоставляется только при условии бытового применения и регистрации на сайте zubr.ru.

На серию **ПРОФЕССИОНАЛ** устанавливается расширенная гарантия 5 лет при условии регистрации на сайте zubr.ru. Для серии **ПРОФЕССИОНАЛ** разрешается эксплуатация в профессиональных целях, за исключением сверхвысоких нагрузок или тяжелых внешних условий эксплуатации, превышающих нормы указанные в «Инструкции по эксплуатации».

Расширенная гарантия предоставляется только при условии, если владелец регистрирует инструмент на сайте производителя по адресу zubr.ru в разделе «Сервис» в течение 4 недель с момента покупки. Регистрация расширенной гарантии возможна только после подтверждения покупателем согласия на обработку персональных данных, запрашиваемых в процессе регистрации. Сроки гарантии на конкретную модель инструмента можно проверить на сайте производителя по адресу zubr.ru.

4) Гарантия не распространяется на:

- а) Детали, подверженные рабочему и другим видам естественного износа, а также на неисправности инструмента, вызванные этими видами износа. А также на инструмент, имеющий полную выработку ресурса, сильное внешнее или внутреннее загрязнение.
- б) Неисправности инструмента, вызванные несоблюдением Инструкции по эксплуатации или произошедшие вследствие использования инструмента не по назначению, во время использования в условиях окружающей среды, выходящих за пределы указанных в Инструкции по эксплуатации, ненадлежащих производственных условиях, вследствие перегрузок или недостаточного, ненадлежащего технического обслуживания или ухода. К безусловным признакам перегрузки изде-

лия относятся, помимо прочих: появление цветов побежалости, одновременный выход из строя ротора и статора, деформация или оплавление деталей и узлов изделия, потемнение или обугливание проводов электродвигателя под действием высокой температуры.

- в) При использовании изделия в условиях высокой интенсивности работ и сверхтяжелых нагрузок.
- г) На профилактическое и техническое обслуживание инструмента, например: смазку, промывку.
- д) Неисправности инструмента вследствие использования принадлежностей, сопутствующих и запасных частей, которые не являются оригинальными принадлежностями/частями **ЗУБР**.
- е) На механические повреждения (трещины, сколы и т. д.) и повреждения, вызванные воздействием агрессивных сред, высокой влажности и высоких температур, попаданием инородных предметов в вентиляционные отверстия инструмента, а также повреждения, наступившие вследствие неправильного хранения и коррозии металлических частей.
- ж) Принадлежности, быстроизнашивающиеся части и расходные материалы, вышедшие из строя вследствие нормального износа, такие как: приводные ремни, аккумуляторные блоки, стволы, направляющие ролики, защитные кожухи, цанги, патроны, подошвы, пыльные цепи, пыльные шины, звездочки, шины, угольные щетки, ножи, пилки, абразивы, сверла, буры, леска для триммера и т. п.
- з) Инструмент, в конструкцию которого были внесены изменения или дополнения.
- и) Незначительное отклонение от заявленных свойств инструмента, не влияющее на его

ценность и возможность использования по назначению.

- к) На инструмент, вскрывавшийся или ремонтировавшийся в течение гарантийного срока вне авторизованных сервисных центров. Полный актуальный список авторизованных сервисных центров смотрите на сайте zubr.ru.
- 5) Устранение неисправностей, признанных нами как гарантийный случай, осуществляется на выбор компании **ЗУБР** посредством ремонта или замены неисправного инструмента на новый (возможно и на модель следующего поколения). Замененные инструменты и детали переходят в собственность компании.
- 6) Гарантийные претензии принимаются в течение гарантийного срока. Для этого предъявите или отправьте неисправный инструмент в указанный в документации (актуальный список сервисных центров смотрите на сайте zubr.ru) сервисный центр, приложите заполненный гарантийный талон, подтверждающий дату покупки товара и его наименование. Инструмент, переданный дилеру или в сервисный центр в частично или полностью разобранном виде, под действие гарантии не подпадает. Все риски по передаче и пересылке инструмента дилеру или в сервисный центр несет владелец инструмента.
- 7) Другие претензии, кроме упомянутого права на бесплатное устранение недостатков инструмента, под действие нашей гарантии не подпадают.
- 8) После гарантийного ремонта на условиях расширенной гарантии, срок расширенной гарантии инструмента не продлевается и не возобновляется.
- 9) Для всех электроинструментов обязательно регулярное техническое обслуживание. Периодичность ТО равна сроку службы комплекта угольных щеток.
- 10) Срок службы изделия составляет 5 лет.

ВОЗМОЖНЫЕ НЕИСПРАВНОСТИ И МЕТОДЫ ИХ УСТРАНЕНИЯ

Неисправность	Возможная причина	Действия по устранению
Изделие не включается	Нет напряжения в сети	Подключите изделие к сети
	Сработала защита от перегрузки	Дайте изделию остыть и взведите тепловое реле
	Неисправен выключатель или иной электронный компонент	Обратитесь в сервисный центр для ремонта или замены
	Неисправен электродвигатель	Обратитесь в сервисный центр для ремонта или замены
	Полный износ щеток	Замените щетки согласно разделу «Периодическое обслуживание»
Двигатель не развивает полную скорость и не работает на полную мощность	Низкое напряжение	Проверьте напряжение в сети
	Износ щеток	Замените щетки согласно разделу «Периодическое обслуживание»
	Сгорела обмотка или обрыв в обмотке двигателя	Обратитесь в сервисный центр для ремонта или замены
	Заклинивание в механизме	Обратитесь в сервисный центр для ремонта
	Выработка смазки или потеря смазкой своих свойств	Обратитесь в сервисный центр для ремонта, для добавления или замены смазки
Низкое качество результата (выщербины, рваные слои, задиры, неровное строгание)	Высокое содержание влаги в древесине	Просушите древесину
	Затуплены ножи	Заточите или замените ножи
	Слишком большая глубина строгания	Установите надлежащую глубину строгания
	Ножи режут против волокон	Подавайте материал по волокнам, переверните заготовку или замените ее
	Барабан не параллелен столу	Отрегулируйте барабан (см. раздел «Сборка»)
Недостаточная скорость подачи заготовки	Слишком большая глубина строгания для данной заготовки	Уменьшите глубину
	Поврежден подающий механизм	Обратитесь в сервисный центр для ремонта или замены
Толщина заготовки не соответствует показаниям шкалы	Указатель шкалы высоты строгания неправильно установлен	Отрегулируйте указатель согласно разделу «Подготовка к работе»
Не работает цифровой индикатор	Полный разряд батарейки	Замените батарейку согласно разделу «Периодическое обслуживание»