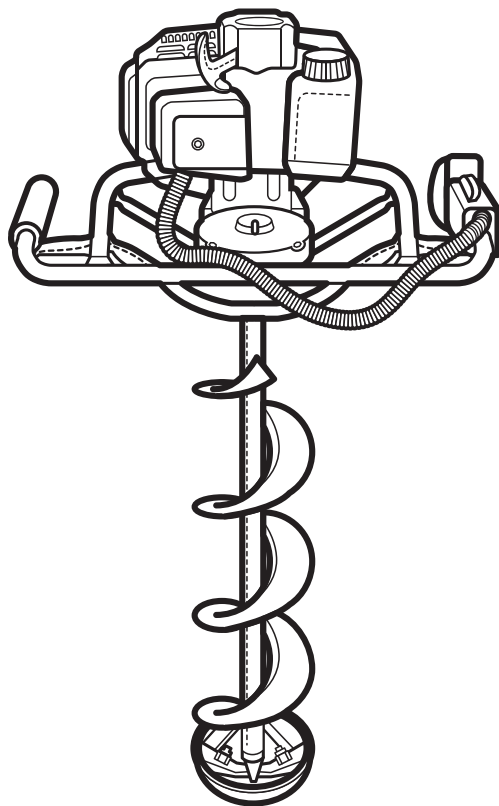


СНАМРІОН®

РУКОВОДСТВО ПО ЭКСПЛУАТАЦИИ МОТОБУР АG352



СОДЕРЖАНИЕ

1. ТЕХНИЧЕСКИЕ ХАРАКТЕРИСТИКИ.....	3
2. ВВЕДЕНИЕ.....	4
3. ЗНАКИ БЕЗОПАСНОСТИ, УПРАВЛЕНИЯ И ИНФОРМАЦИИ.....	5
4. ИСПОЛЬЗОВАНИЕ ПО НАЗНАЧЕНИЮ.....	6
5. ОБЩИЕ ПРАВИЛА ТЕХНИКИ БЕЗОПАСНОСТИ.....	7
6. ТРЕБОВАНИЯ ТЕХНИКИ БЕЗОПАСНОСТИ ВО ВРЕМЯ ЭКСПЛУАТАЦИИ.....	9
7. ОСНОВНЫЕ УЗЛЫ И ОРГАНЫ УПРАВЛЕНИЯ.....	10
8. СБОРКА.....	11
9. ПОДГОТОВКА К РАБОТЕ И ЭКСПЛУАТАЦИЯ.....	12
ПРИГОТОВЛЕНИЕ ТОПЛИВНОЙ СМЕСИ.....	13
ЗАПРАВКА ТОПЛИВНОГО БАКА.....	13
ЗАПУСК ДВИГАТЕЛЯ.....	14
ОСТАНОВКА ДВИГАТЕЛЯ.....	15
БУРЕНИЕ.....	15
ОБКАТКА МОТОБУРА.....	16
10. ТЕХНИЧЕСКОЕ ОБСЛУЖИВАНИЕ.....	17
ВИДЫ РАБОТ И ПЕРИОДИЧНОСТЬ ТЕХНИЧЕСКОГО ОБСЛУЖИВАНИЯ.....	17
ОБСЛУЖИВАНИЕ ВОЗДУШНОГО ФИЛЬТРА.....	17
ОБСЛУЖИВАНИЕ ТОПЛИВНОГО ФИЛЬТРА.....	19
ОБСЛУЖИВАНИЕ СВЕЧИ ЗАЖИГАНИЯ.....	19
НАСТРОЙКА КАРБЮРАТОРА.....	20
ОБСЛУЖИВАНИЕ РЕДУКТОРА.....	21
ОЧИСТКА ТОПЛИВНОГО БАКА.....	21
ОБСЛУЖИВАНИЕ ШНЕКА И УДЛИНИТЕЛЯ.....	21
11. ХРАНЕНИЕ, ТРАНСПОРТИРОВАНИЕ, РЕАЛИЗАЦИЯ И УТИЛИЗАЦИЯ.....	23
12. ПОИСК И УСТРАНЕНИЕ НЕИСПРАВНОСТЕЙ.....	25
13. ГАРАНТИЙНЫЕ ОБЯЗАТЕЛЬСТВА.....	26

1. ТЕХНИЧЕСКИЕ ХАРАКТЕРИСТИКИ

Характеристики		Модель
		AG352
МОТОБУР	Размеры (Д×Ш×В), мм	520×320×335
	Вес, кг	9,4
	Передаточное число редуктора	40:1 понижение
ДВИГАТЕЛЬ	Тип	Однocyлиндровый, двухтактный бензиновый двигатель с воздушным охлаждением
	Мощность (при 6500 об/мин), кВт	1,4
	Объем, см ³	51,7
	Обороты холостого хода, об/мин	(3000±200)
	Максимальные обороты, об/мин	(8700±500)
	Система зажигания	Электронное зажигание TCI
	Свеча	BM6A
	Тип карбюратора	Диафрагменный
	Топливная смесь	Смесь бензина (октановое число 92) и масла* CHAMPION в соотношении 50:1 для двухтактных двигателей
	Объем топливного бака, л	1
	Удельный расход топлива, г/кВт·час	610
ШНЕК**	Тип шнека	Металлический (по грунту или льду)
	Максимальный диаметр шнека, мм	250

* Для приготовления топливной смеси допускается использование аналогичных масел для двухтактных двигателей в пропорции, рекомендованной производителями масла.

** Не входит в комплект поставки.

Технические характеристики и комплект поставки могут быть изменены без предварительного уведомления.

2. ВВЕДЕНИЕ

Уважаемый пользователь!

Благодарим за покупку продукции CHAMPION. В данном руководстве приведены правила эксплуатации мотобура CHAMPION. Перед началом работ внимательно прочтите руководство. Эксплуатируйте устройство в соответствии с правилами и с учетом требований безопасности, а так же руководствуясь здравым смыслом. Сохраните руководство, при необходимости Вы всегда можете обратиться к нему.

Продукция CHAMPION отличается высокой мощностью и производительностью, продуманным дизайном и эргономичной конструкцией, обеспечивающей удобство её использования. Линейка техники CHAMPION регулярно расширяется новыми устройствами, которые постоянно совершенствуются.

Производитель оставляет за собой право без предварительного уведомления вносить изменения в комплектность, конструкцию отдельных узлов и деталей, не ухудшающие качество изделия. В связи с этим происходят изменения в технических характеристиках, и содержание руководства может не полностью соответствовать приобретенному устройству. Имейте это в виду, изучая руководство по эксплуатации.

Внешний вид продукции может отличаться от изображения на титульном листе руководства по эксплуатации.

(*) С последней версией руководства по эксплуатации можно ознакомиться на сайте www.championtool.ru.

3. ЗНАКИ БЕЗОПАСНОСТИ, УПРАВЛЕНИЯ И ИНФОРМАЦИИ

Знаки безопасности, управления и информации размещены на устройстве в виде наклеек, либо нанесены рельефно на корпусе.

	Предупреждение! Опасность!		Не прикасайтесь к глушителю, пока он горячий
	Заправляйте мотобур топливом вдали от источников огня и с выключенным двигателем. Никогда не курите во время заправки		Запрещается работа мотобуром вблизи подземных коммуникаций — электрических кабелей, газопроводов, водопроводов, линий связи
	Прочтите инструкцию по эксплуатации перед началом работы		Держите ноги на безопасном расстоянии от шнека
	Защита органов дыхания. Запрещено работать в закрытом помещении. Работайте в хорошо вентилируемом помещении. Пользуйтесь средствами защиты		При работе с мотобуром надевайте защитные очки, заглушки для ушей (беруши) или наушники. Надевайте защитную каску, если есть опасность падения предметов и ушиба головы
	Рычаг управления воздушной заслонкой Нижнее положение — режим запуска разогретого двигателя Верхнее положение — режим запуска холодного двигателя		Выключатель зажигания Положение «I» - включено Положение «O» - выключено
	Нажмите на ручной топливный насос 5-10 раз, до появления в нем топлива		Бак топливный (на топливном баке)



ПРЕДУПРЕЖДЕНИЕ!

Поскольку мотобур является устройством для бурения с высокой скоростью вращения шнека, должны быть предприняты специальные меры предосторожности для того, чтобы снизить вероятность возникновения несчастных случаев. Беспечность или неправильное использование мотобура может стать причиной серьезных травм. Прочтите это руководство перед использованием и неукоснительно соблюдайте.

РАСШИФРОВКА СЕРИЙНОГО НОМЕРА

XXAABVCCDDDD

XX - Код производителя
AA - Номер модели
BB - Год производства
CC - Месяц производства
DDDD - Уникальный номер модели

Месяц и год изготовления указан на упаковке и (или) устройстве в составе серийного номера.

4. ИСПОЛЬЗОВАНИЕ ПО НАЗНАЧЕНИЮ

Мотобур (далее по тексту мотобур или устройство) предназначен для любительского (личного, семейного, домашнего или иного) использования, не связанного с предпринимательской и профессиональной деятельностью.



ПРИМЕЧАНИЕ!

Непрофессиональное (любительское) использование подразумевает под собой эксплуатацию устройства не более 200 часов в год.

Мотобур — это устройство для бурения отверстий в грунте и во льду. Он предназначен для использования в сельском хозяйстве, в коммунальных службах, на дачном или приусадебном участке при проведении строительных работ. Может использоваться на рыбалке.



Мотобур сконструирован таким образом, что он безопасен и надежен, если он эксплуатируется в соответствии с инструкциями. Прежде чем приступить к эксплуатации мотобура прочтите и усвойте Руководство по эксплуатации. Если Вы этого не сделаете, результатом может явиться травма или повреждение изделия.



ОСТОРОЖНО!

Не применять в закрытых помещениях.



ВНИМАНИЕ!

Использование устройства в любых других целях, не предусмотренных настоящим руководством, является нарушением условий безопасной эксплуатации и прекращает действие гарантийных обязательств поставщика. Производитель и поставщик не несут ответственности за повреждения, возникшие вследствие использования устройства не по назначению. Выход из строя устройства при использовании не по назначению не является гарантийным случаем.



ВНИМАНИЕ!

Запрещается вносить какие-либо изменения в конструкцию устройства. Это может стать причиной получения серьёзной травмы, а также причиной выхода из строя устройства. Производитель и поставщик не несут ответственности за любые ущерб и убытки, возникшие из-за эксплуатации устройства с самостоятельно произведёнными конструктивными изменениями.



ВНИМАНИЕ!

Используйте для ремонта и обслуживания расходные материалы, рекомендованные заводом-изготовителем и оригинальные запасные части. Использование не рекомендованных расходных материалов, не оригинальных запчастей лишает Вас права на гарантийное обслуживание устройства.

Назначенный срок службы 5 лет. По истечении срока службы устройство направляется в авторизованный сервисный центр для принятия решения об установлении нового срока службы или утилизации.

5. ОБЩИЕ ПРАВИЛА ТЕХНИКИ БЕЗОПАСНОСТИ

Внимательно прочтите данное руководство. Ознакомьтесь с мотобуром прежде, чем приступать к эксплуатации. Ознакомьтесь с работой органов управления. Знайте, что делать в экстренных ситуациях. Обратите особое внимание на информацию, которой предшествуют следующие заголовки:



ПРЕДУПРЕЖДЕНИЕ!

Невыполнение требования инструкции может привести к смертельному исходу или получению серьезных травм.



ОСТОРОЖНО!

Невыполнение требования инструкции может привести к получению травм средней тяжести.



ВНИМАНИЕ!

Невыполнение требования инструкции приведет к повреждению изделия.



ПРИМЕЧАНИЕ!

Указывает на информацию, которая будет полезна при эксплуатации изделия.

- Прежде чем начать работу в первый раз, получите инструктаж продавца или специалиста, как следует правильно обращаться с мотобуром, при необходимости пройдите курс обучения.
- Несовершеннолетние лица к работе мотобуром не допускаются за исключением лиц старше 16 лет, проходящих обучение под надзором.
- Эксплуатируйте мотобур в хорошем физическом и психическом состоянии. Не пользуйтесь мотобуром в болезненном или утомленном состоянии, или под воздействием каких-либо веществ, медицинских препаратов, способных оказать влияние на зрение, физическое и психическое состояние.



ПРЕДУПРЕЖДЕНИЕ!

Не работайте мотобуром в состоянии алкогольного или наркотического опьянения или после употребления сильно действующих лекарств.

- Работайте только в дневное время или при хорошем искусственном освещении.
- Мотобур разрешается передавать или давать во временное пользование (напрокат) только тем лицам, которые хорошо знакомы с данной моделью и обучены обращаться с ней. При этом обязательно должно прилагаться руководство по эксплуатации.
- Не начинайте работать, не подготовив рабочую зону и не определив беспрепятственный путь на случай эвакуации.



ПРЕДУПРЕЖДЕНИЕ!

Не работайте вблизи подземных коммуникаций — электрических кабелей, газопроводов, водопроводов, линий связи.

- Не рекомендуется работать мотобуром в одиночку. Позаботьтесь о том, чтобы во время работы оператора на расстоянии слышимости кто-то находился, на случай если Вам понадобится помощь.



ПРЕДУПРЕЖДЕНИЕ!

При неблагоприятной погоде (дождь, снег, лед, ветер, град) рекомендуется отложить проведение работ — существует повышенная опасность несчастного случая!

- Посторонние люди, дети и животные должны находиться на безопасном расстоянии вне рабочей зоны. Запрещается находиться ближе 15 м от работающего мотобура.

9. Проверяйте мотобур перед работой, чтобы убедиться, что все рукоятки, крепления и предохранительные приспособления находятся на месте и в исправном состоянии.
10. Храните мотобур в закрытом месте, недоступном для детей.
11. Работайте в плотно облегающей одежде. Не носите широкую одежду и украшения, так как они могут попасть во вращающиеся части мотобура и шнек.
12. Наденьте прочные защитные перчатки. Перчатки снижают передачу вибрации на ваши руки. Продолжительное воздействие вибрации может вызвать онемение пальцев и другие болезни.
13. Носите прочную обувь на не скользящей подошве для большей устойчивости. Не работайте мотобуром босиком или в открытых сандалиях.
14. Всегда используйте защитные очки при работе.
15. Во избежание повреждения органов слуха рекомендуется во время работы с мотобуром использовать защитные наушники.
16. Не вносите изменения в конструкцию устройства. Производитель и поставщик снимает с себя ответственность за возникшие в результате этого последствия (травмы и повреждения изделия).
17. Всегда руководствуйтесь здравым смыслом. Невозможно предусмотреть все ситуации, которые могут возникнуть перед Вами. Если Вы в какой-либо ситуации почувствовали себя неуверенно, обратитесь за советом к специалисту: дилеру, механику авторизованного сервисного центра, опытному пользователю.

ВОЗМОЖНЫЕ ОШИБОЧНЫЕ ДЕЙСТВИЯ ПЕРСОНАЛА, КОТОРЫЕ ПРИВОДЯТ К ИНЦИДЕНТУ ИЛИ АВАРИИ

Ошибочные действия персонала, которые приводят к инциденту или аварии выделены в руководстве по эксплуатации пометками **ПРЕДУПРЕЖДЕНИЕ!** **ОСТОРОЖНО!** **ВНИМАНИЕ!**

ПЕРЕЧЕНЬ КРИТИЧЕСКИХ ОТКАЗОВ

Ненормальная работа двигателя (шум, вибрация, дым), повреждение рукояток, оплавление корпуса, повреждение корпуса (в т. ч. топливного бака), повреждение амортизатора.

КРИТЕРИИ ПРЕДЕЛЬНЫХ СОСТОЯНИЙ



ПРИМЕЧАНИЕ!

Критерием предельного состояния устройства является состояние, при котором его дальнейшая эксплуатация недопустима или экономически нецелесообразна. Например, чрезмерный износ, коррозия, деформация, старение или разрушение узлов и деталей, или их совокупности при невозможности их устранения в условиях авторизованных сервисных центров оригинальными деталями, или экономическая нецелесообразность проведения ремонта.

Критерием (Критериями) предельного состояния устройства является чрезмерный износ или повреждение двигателя.

ДЕЙСТВИЯ ПЕРСОНАЛА ПРИ НАСТУПЛЕНИИ КРИТИЧЕСКИХ ОТКАЗОВ ИЛИ ДОСТИЖЕНИИ ПРЕДЕЛЬНОГО СОСТОЯНИЯ

При наступлении критических отказов необходимо прекратить эксплуатацию устройства и обратиться в авторизованный сервисный центр для диагностики и ремонта.

При достижении предельного состояния необходимо утилизировать устройство.

6. ТРЕБОВАНИЯ ТЕХНИКИ БЕЗОПАСНОСТИ ВО ВРЕМЯ ЭКСПЛУАТАЦИИ

ПОЖАРНАЯ БЕЗОПАСНОСТЬ

1. Топливо является легко воспламеняемым и взрывоопасным веществом. Не курите, не допускайте наличия искр и пламени в зоне хранения топлива и при заправке двигателя. Перед заправкой заглушите двигатель и убедитесь в том, что он остыл.
2. Не запускайте двигатель при наличии запаха топлива.
3. Не работайте с устройством, если топливо было пролито во время заправки. Перед запуском тщательно протрите поверхности двигателя от случайно пролитого топлива.

ХИМИЧЕСКАЯ БЕЗОПАСНОСТЬ

1. Избегайте контакта с топливом. Возможно раздражение кожных покровов, слизистой оболочки глаз, верхних дыхательных путей или аллергические реакции при индивидуальной непереносимости. Частый контакт с топливом может привести к острым воспалениям и хроническим экземам.
2. Никогда не вдыхайте выхлопные газы. Выхлопные газы содержат угарный газ, который не имеет цвета и запаха, и является очень ядовитым. Попадание угарного газа в органы дыхания может привести к потере сознания или к смерти.
3. Никогда не запускайте двигатель внутри помещения или в плохо проветриваемых местах.

ФИЗИЧЕСКАЯ БЕЗОПАСНОСТЬ (ТРАВМЫ)

1. Всегда твердо стойте на земле, не теряйте равновесия. Перед началом работы осмотритесь, нет ли на вашем участке препятствий, о которые вы можете споткнуться и упасть.

2. Держите устройство двумя руками.
3. Следите, чтобы ноги/руки не располагались вблизи рабочих органов.
4. Всегда сохраняйте безопасную дистанцию относительно других людей, которые работают вместе с вами.
5. Соблюдайте особую осторожность, когда вы меняете направление движения.
6. Не дотрагивайтесь до горячего глушителя, и ребер цилиндра, так как это может привести к серьезным ожогам.
7. Заглушите двигатель перед перемещением устройства с одного места на другое.
8. Все работы по техническому обслуживанию и ремонту проводить при заглушенном двигателе.

ЭЛЕКТРИЧЕСКАЯ БЕЗОПАСНОСТЬ

Не запускайте двигатель, когда неисправность системы зажигания вызывает пробой и искрение.

ТЕХНИЧЕСКАЯ БЕЗОПАСНОСТЬ (УСТРОЙСТВО)

1. Не работайте с устройством, если ребра цилиндра и глушитель загрязнены.
2. Перед запуском двигателя следите за тем, чтобы рабочие органы устройства не соприкасались с посторонними предметами.

ЭКОЛОГИЧЕСКАЯ БЕЗОПАСНОСТЬ

Помните о необходимости охраны окружающей среды и экологии. Прежде чем слить какие-либо жидкости, выясните правильный способ их утилизации. Соблюдайте правила охраны окружающей среды при утилизации моторного масла, топлива, фильтров.

7. ОСНОВНЫЕ УЗЛЫ И ОРГАНЫ УПРАВЛЕНИЯ

Расположение основных узлов и органов управления мотобура представлено на Рис. 1.

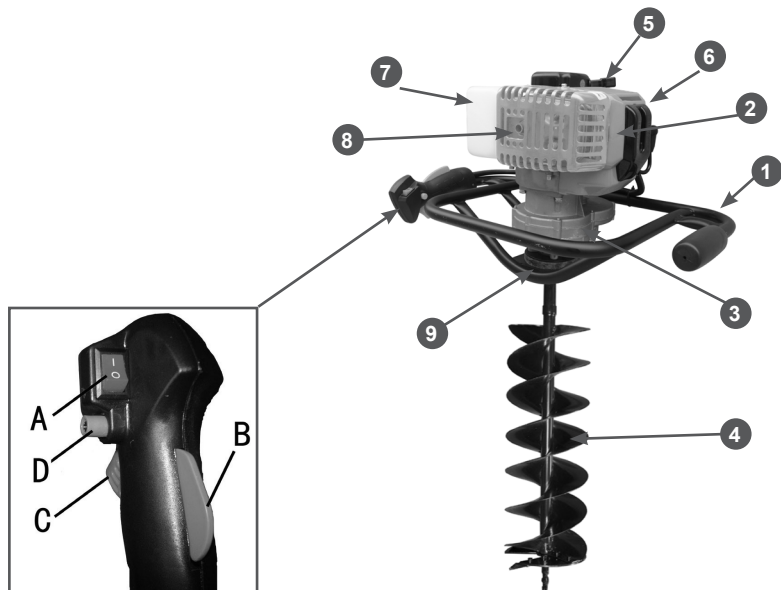


Рис. 1. Расположение основных узлов и органов управления мотобуром

- | | |
|----------------------|-----------------------------------|
| 1. Рама с рукоятками | Органы управления |
| 2. Двигатель | и предохранительные элементы: |
| 3. Редуктор | A – Выключатель зажигания; |
| 4. Шнек | B – Рычаг блокировки рычага газа; |
| 5. Стартер | C – Рычаг газа; |
| 6. Фильтр воздушный | D – Фиксатор |
| 7. Бак топливный | |
| 8. Глушитель | |
| 9. Амортизатор | |

ПРИНЦИП РАБОТЫ И УСТРОЙСТВО МОТБУРА

Принцип работы мотобура основан на технологии шнекового бурения.

Одноцилиндровый, двухтактный бензиновый двигатель с воздушным охлаждением закреплен на раме с рукоятками. Крутящий момент от вращающегося коленчатого вала двигателя через муфту сцепления центробежного типа передается на редуктор, который понижает скорость вращения и увеличивает крутящий момент, передаваемый на шнек.

Шнек устроен таким образом, что его окончание врезается в землю, а вырываемая земля по спирали шнека извлекается на поверхность во время бурения. Для достижения требуемой глубины бурения могут применяться удлинители.

8. СБОРКА

КОМПЛЕКТНОСТЬ

Комплектность приведена в Таблице 1.

Таблица 1. Комплектность мотобура

Наименование	Кол-во
Мотобур	1 шт.
Руководство по эксплуатации	1 шт.
Емкость для приготовления топливной смеси	1 шт.
Ключ свечной	1 шт.
Ключ шестигранный, 5мм	1 шт.
Ключ шестигранный, 4мм	1 шт.
Ключ рожковый 8/10	1 шт.
Палец	1 шт.
Шплинт	1 шт.



ВНИМАНИЕ!

Производитель оставляет за собой право без предварительного уведомления внести изменения в комплектность.

Двигатель, редуктор и рама с рукоятками мотобура собраны и настроены на заводе-изготовителе. Для работы необходимо установить шнек и удлинитель (при необходимости). Корпус редуктора должен быть заполнен смазкой на заводе-изготовителе. Для сборки мотобура выполните следующее:

1. Извлеките винт (А) под блоком редуктора и проверьте наличие смазки (Рис.2). При необходимости добавьте 50-100 г универсальной смазки (CHAMPION EP-0).

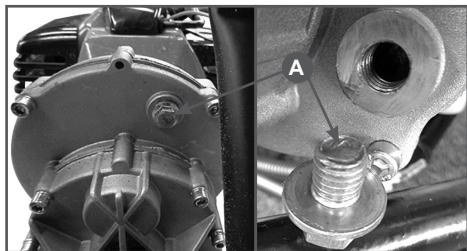


Рис. 2. Проверка наличия смазки

2. Осторожно расположите двигатель на ровной поверхности глушителем вниз.
3. Снимите крепеж со шнека.

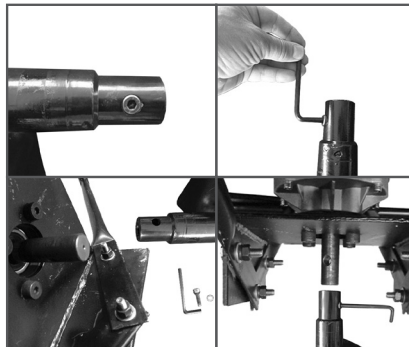


Рис. 3. Установка шнека

4. Вставьте узел шнека в вал отбора мощности редуктора.
5. Совместите крепежное отверстие вала отбора мощности с крепежным отверстием шнека.
6. Закрепите шнек на валу отбора мощности с помощью прилагаемого крепежа и надежно затяните его.

При установке удлинителя:

1. Пробурите скважины в земле глубиной 30-50 см (Рис. 4А). Остановите двигатель.

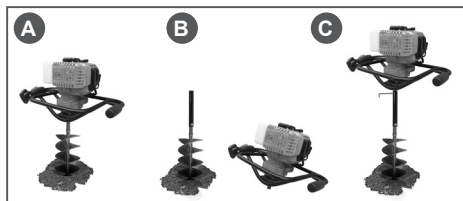


Рис. 4. Установка удлинителя

2. Снимите крепеж шнека (Рис.3). Отсоедините двигатель от шнека и убедитесь, что он опирается на грунт ручками и валом отбора мощности.

3. Снимите крепеж удлинителя.
4. Вставьте удлинитель в вал шнека, совместите отверстия, затем установите крепеж. Надежно затяните (Рис. 4В).
5. Установите двигатель на вал удлинителя и закрепите его крепежом, снятым в п.3. Надежно затяните (Рис. 4С).

9. ПОДГОТОВКА К РАБОТЕ И ЭКСПЛУАТАЦИЯ

К эксплуатации допускается персонал первого квалификационного уровня (не требующий специальной квалификации).

Перед началом работы необходимо сделать следующее:

1. Приготовить топливную смесь и заправить топливный бак (см. разделы ПРИГОТОВЛЕНИЕ ТОПЛИВНОЙ СМЕСИ и ЗАПРАВКА ТОПЛИВНОГО БАКА). Плотнo затянуть крышку топливного бака. Проверить герметичность топливных шлангов и убедиться в отсутствии подтекания топлива.
3. Проверить наличие смазки в редукторе и заправить ее при необходимости.
4. Проверить затяжку резьбовых соединений крепежных элементов.
5. Проверить исправность органов управления и предохранительных элементов: выключателя зажигания; рычага блокировки рычага газа; рычаг газа; фиксатора; рычага управления воздушной заслонки (см. раздел ЗАПУСК ДВИГАТЕЛЯ).
6. Проверить исправность шнеков и удлинителей.
7. Проверить обороты холостого хода (выходной вал мотобура не должен вращаться).
8. Смонтировать мотобур со шнеком и удлинителем (при необходимости) см. раздел 8. СБОРКА. Перечень шнеков, сменных ножей и удлинителей для мотобура приведен в Таблице 2.

ТАБЛИЦА 2. Перечень шнеков, сменных ножей и удлинителей для мотобура

Название	Артикул
Шнек по льду 150мм	С8057
Шнек по льду 200мм	С8058
Шнек почвенный 60мм	С8061
Шнек почвенный 80мм	С8050
Шнек почвенный 100мм	С8051
Шнек почвенный 150мм	С8052
Шнек почвенный 200мм	С8053
Шнек почвенный 250мм	С8062
Удлинитель 0,5м	С8060
Удлинитель 0,75м	С8065
Удлинитель 1м	С8054
Нож для почвенного шнека 100мм	С8066
Нож для почвенного шнека 150мм	С8067
Нож для почвенного шнека 200мм (комплект 2шт.)	С8068
Нож для почвенного шнека 250мм (комплект 2шт.)	С8069
Нож для шнека по льду 150мм (комплект 2шт.)	С8063
Нож для шнека по льду 200мм (комплект 2шт.)	С8064

9. Подготовить рабочую зону для бурения. Для работы двухтактного двигателя мотобура применяется топливная смесь, состоящая из бензина и двухтактного масла.

ПРИГОТОВЛЕНИЕ ТОПЛИВНОЙ СМЕСИ

Для приготовления топливной смеси используйте неэтилированный бензин с октановым числом 92 и моторное масло для двигателей с воздушным охлаждением в пропорции 50:1. Рекомендуется использовать моторное масло CHAMPION для двухтактных двигателей с воздушным охлаждением, которое имеет классификацию JASO FD, либо аналогичные масла других производителей.



ВНИМАНИЕ!

Для приготовления топливной смеси запрещается использовать масло, предназначенное для двигателей с водяным охлаждением, масло для двухтактных двигателей, имеющих низкие максимальные обороты, масло для четырехтактных двигателей. Для определения пропорций приготовления топливной смеси используйте Таблицу 3.

ТАБЛИЦА 3. Определение пропорций приготовления топливной смеси

Бензин	Масло	Соотношение
1 литр	20 мл	50:1
5 литров	100 мл	50:1
10 литров	200 мл	50:1



ВНИМАНИЕ!

Для приготовления и хранения топливной смеси используйте специальные емкости для бензина. Запрещается использовать емкости из пищевого пластика. Запрещается приготавливать топливную смесь непосредственно в топливном баке.



ВНИМАНИЕ!

Проводите все работы с топливом только на открытом воздухе, или в хорошо проветриваемом помещении, вдали от источников возможного воспламенения. Не запускайте двигатель, если топливо пролито. Протрите топливный бак от остатков пролитой смеси сухой чистой тряпкой или дождитесь его полного высыхания.

1. Вылейте в емкость половину приготовленного для работы бензина.
2. Добавьте необходимое количество рекомендованного моторного масла.
3. Плотно закройте крышку емкости.
4. Тщательно взболтайте топливную смесь в емкости.
5. Медленно откройте крышку емкости для того, чтобы выпустить воздух, после чего долейте оставшийся бензин.
6. Закройте емкость и вновь тщательно взболтайте.



ВНИМАНИЕ!

Перед каждой заправкой тщательно взболтайте смесь в емкости.

ЗАПРАВКА ТОПЛИВНОГО БАКА

1. Перед заправкой топливного бака остановите двигатель и дайте ему полностью остыть.
2. Заполняйте топливный бак на открытом воздухе, или в хорошо проветриваемом помещении, вдали от источников возможного воспламенения.
3. Очистите от мусора поверхность рядом с крышкой топливного бака.
4. Медленно открутите крышку топливного бака.
5. Аккуратно залейте топливную смесь.
6. Полностью не заполняйте топливный бак, должно оставаться пространство для теплового расширения топлива.
7. Закрутите крышку топливного бака плотно руками. Перед запуском хорошо протрите топливный бак снаружи от остатков пролитого топлива.



ВНИМАНИЕ!

Готовую к работе топливную смесь рекомендуется использовать в течение 30 дней. При длительном хранении топливная смесь окисляется, становится неоднородной и непригодной к применению.



ВНИМАНИЕ!

Для приготовления топливной смеси используйте свежий качественный бензин. Тщательно выдерживайте соотношение бензин/масло. Никогда не заливайте чистый бензин для заправки двигателя вашего мотобура.



ВНИМАНИЕ!

Выход из строя двигателя в результате использования не допустимого стандартами качества топлива, работа на чистом бензине, работа на старой топливной смеси либо на смеси с неправильным соотношением бензин/масло, применение не рекомендованного или некачественного масла не подлежит гарантийному ремонту.

ЗАПУСК ДВИГАТЕЛЯ

1. Установите двигатель на ровную горизонтальную поверхность.
2. Заполните топливный бак свежей топливной смесью.



ОСТОРОЖНО!

Перед запуском необходимо отнести мотобур в сторону от места заправки.

3. Нажмите на ручной топливный насос 5-10 раз, до появления в нем топлива. Насос находится в нижней части карбюратора под корпусом воздушного фильтра (Рис. 5).

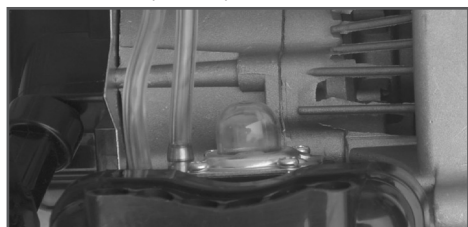


Рис. 5. Ручной топливный насос

4. Закройте воздушную заслонку. Для этого рычаг управления заслонки переведите в верхнее положение (Рис. 6).



Рис. 6. Рычаг управления воздушной заслонки

5. Выключатель зажигания (А) установите в положение «I» Рис.1. Удерживая рычаг блокировки рычага газа (В) нажмите на рычаг газа (С). Для облегчения запуска зафиксируйте рычаг газа стопором (D) Рис.1.
6. Выберите свободный ход шнура стартера (Рис. 7). Для этого потяните за ручку стартера до тех пор, пока не почувствуете сопротивление, затем произведите резкий рывок за ручку. Повторите эти действия 5-6 раз до первой вспышки двигателя. Двигатель запускается только на короткое время и сразу глохнет.
7. После первого запуска откройте воздушную заслонку, для этого переведите рычаг управления воздушной заслонкой в нижнее положение (Рис. 6).
8. Не забывая выбирать свободный ход шнура стартера, резко дерните за ручку стартера 1-2 раза. Двигатель должен завестись.



Рис. 7. Свободный ход шнура стартера

- После запуска переведите рычаг газа в режим холостого хода и прогрейте двигатель в течение 1-2 минут.



ВНИМАНИЕ!

Всегда при запуске выбирайте свободный ход шнура стартера. Не вытягивайте при запуске до упора шнур стартера. Не отпускайте ручку стартера, когда она находится в верхнем положении. Невыполнение этих требований при запуске может привести к поломке деталей стартера и не подлежит ремонту по гарантии.



ВНИМАНИЕ!

При запуске прогретого двигателя воздушную заслонку не закрывать, свечу заливает бензином и двигатель будет не запускаться. Если двигатель не запускается, возможно, что вы пропустили первую вспышку, и свечу залило бензином. В этом случае необходимо выполнить следующие действия:

1. Выверните и просушите свечу зажигания.
2. Выключатель зажигания установите в положение «О» (Рис.1 поз. А).
3. Переверните мотобур свечным отверстием вниз и, нажав на рычаг газа, протяните несколько раз за рукоятку стартера для удаления лишнего топлива из цилиндра.
4. Установите свечу на место.
5. Не закрывая воздушную заслонку, повторите процедуру запуска.

Запуск прогретого двигателя

При запуске двигателя не закрывайте воздушную заслонку. Для облегчения запуска можно рычаг газа зафиксировать стопором в нажатом состоянии. В остальном процедура запуска такая же, как на холодном двигателе.

ОСТАНОВКА ДВИГАТЕЛЯ

Для остановки двигателя в нормальном режиме необходимо выполнить следующие действия:

1. Переведите рычаг газа в режим холостого хода.
2. Дайте двигателю поработать без нагрузки в течение 15-20 секунд, затем заглушите двигатель, установив выключатель зажигания в положение «О» (Рис.1 поз. А).



ВНИМАНИЕ!

Не глушите двигатель сразу после окончания работы, так как это может привести к резкому повышению температуры внутри двигателя и, как следствие, к выходу его из строя.

БУРЕНИЕ

1. После пуска двигателя установите мотобур вертикально в месте бурения.



Рис. 8. Положение тела оператора при работе мотобуром

2. Примите устойчивую позу, расставив ноги на удалении от шнека (Рис. 8).
3. Крепко возьмитесь за рукоятки мотобура правой и левой руками (Рис. 9).

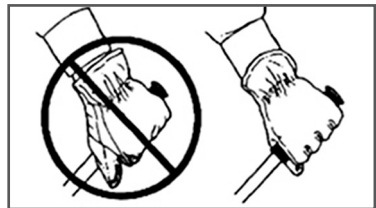


Рис. 9. Правильный захват рукоятки мотобура

4. Плавно нажмите рычаг газа для замыкания сцепления и приведения шнека во вращение. Для бурения скважины приложите усилие, направленное вниз на рукоятки. Периодически поднимайте мотобур для вывода земли/ льда из отверстия.
5. Перегрузка мотобура во время бурения может вызвать его остановку. В этом случае для снижения нагрузки на двигатель выведите шнек немного вверх для вывода земли на поверхность.
6. Возобновите бурение.



ОСТОРОЖНО!

При контакте с крупными булыжниками, корнями и иными препятствиями во время бурения мотобур может сильно дернуться. В этом случае немедленно отпустите рычаг газа и извлеките шнек из отверстия. Уберите препятствия для исключения повреждения мотобура, затем возобновите бурение.

7. Бурение скважин диаметром более 150 мм или глубиной более 1 м рекомендуется проводить вдвоем, силами оператора и помощника. Оператор (А) направляет мотобур (Рис.10), удерживая его за ручку с рычагом газа и раму. Помощник (В) помогает ему и направляет мотобур, удерживая его за другую рукоятку и раму, находясь с противоположной стороны.



Рис. 10. Положение рук при работе вдвоем

8. Не прилагайте к буру чрезмерный вес тела. Позвольте мотобуру бурить самостоятельно, слегка нажимая на него.
9. Не используйте ледовый шнек для бурения грунтов, а земляной шнек для бурения льда. Для каждого вида бурения требуется особый шнек.
10. Не используйте бур на каменистых грунтах.



ВНИМАНИЕ!

Запрещается бурить грунт при установленных удлинителях суммарной длиной более 1 метра.

ОБКАТКА МОТОБУРА

Первые 20 часов работы мотобура являются временем, в течение которого происходит приработка деталей друг к другу. Поэтому на этот период не перегружайте мотобур длительной непрерывной работой на полных оборотах коленчатого вала.

10. ТЕХНИЧЕСКОЕ ОБСЛУЖИВАНИЕ

Для поддержания высокой эффективности работы мотобура необходимо периодически проверять его техническое состояние и выполнять необходимые регулировки. Периодичность технического обслуживания и виды выполняемых работ приведены в Таблице 4.



ОСТОРОЖНО!

Все работы по техническому обслуживанию выполняются в защитных перчатках на холодном двигателе и отсоединенном колпачке свечи.

ВИДЫ РАБОТ И ПЕРИОДИЧНОСТЬ ТЕХНИЧЕСКОГО ОБСЛУЖИВАНИЯ



ВНИМАНИЕ!

График технического обслуживания (ТО) применим к нормальным рабочим условиям. Если Вы эксплуатируете двигатель в экстремальных условиях, таких как: работа при высоких температурах, при сильной влажности или запыленности, необходимо сократить сроки ТО.



ПРЕДУПРЕЖДЕНИЕ!

В выхлопных газах двигателя содержится окись углерода, поэтому обслуживание следует производить на неработающем двигателе. При необходимости произвести регулировки на работающем двигателе, обеспечьте хорошее проветривание в рабочей зоне.



ВНИМАНИЕ!

Используйте только оригинальные запасные части для выполнения технического обслуживания и ремонта. Использование запасных частей, расходных материалов не соответствующих по качеству, а также использование неоригинальных запасных частей, могут повредить двигатель или шнек. Выход из строя мотобура в этом случае не подлежит ремонту по гарантии.

ОБСЛУЖИВАНИЕ ВОЗДУШНОГО ФИЛЬТРА

Загрязнение воздушного фильтра может препятствовать поступлению воздуха для образования топливной смеси. Для предотвращения неисправностей двигателя надо осуществлять регулярное обслуживание воздушного фильтра (Рис.11). При работе в условиях повышенной запыленности необходимо чаще обслуживать воздушный фильтр.



ВНИМАНИЕ!

Никогда не работайте мотобуром без воздушного фильтра, с грязным или поврежденным воздушным фильтром. Пыль и грязь будут попадать в двигатель, что приведет к его поломке. Выход из строя карбюратора или двигателя при работе без фильтра, с грязным или поврежденным воздушным фильтром не подлежит ремонту по гарантии. Для обслуживания воздушного фильтра:

1. Открутите винт и снимите крышку воздушного фильтра (Рис. 11А).
2. Снимите внутреннюю крышку фильтра (Рис. 11В.).
3. Извлеките воздушный фильтр из корпуса (Рис. 11С.) и проверьте его на отсутствие повреждений.
4. Поролоновый фильтр промойте в теплой мыльной воде, отожмите и просушите. Перед установкой поролоновый фильтр смочите чистым моторным маслом. Лишнее масло отожмите. Поврежденный или сильно загрязненный фильтр необходимо заменить.
5. Установите на место воздушный фильтр и крышки воздушного фильтра.
6. Закрутите надежно винт крепления крышки.

Таблица 4. Виды работ и периодичность технического обслуживания

Виды работ		Периодичность проведения работ						
Работа	Операции	Перед работой	После окончания работы	Каждые 100 часов	Каждые 300 часов	При неисправности	При повреждении	При необходимости
Рычаги управления	Контроль функционирования	X						
Топливный фильтр	Контроль			X				
	Замена				X		X	X
Топливный бак	Очистка				X			
Воздушный фильтр	Очистка		X					X
	Замена						X	X
Амортизатор	Контроль	X						
	Замена						X	
Охлаждающие ребра цилиндра	Очистка		X					X
Отверстия для всасывания воздуха на крышке стартера	Очистка		X					X
Карбюратор	Контроль холостого хода (шпек не должен вращаться)	X						
	Настройка холостого хода							X
Свеча зажигания	Проверка состояния электродов					X		X
	Замена			X		X	X	X
Крепежные винты и гайки	Проверка	X						
	Подтягивание							X
Корпус редуктора	Проверка	X						
Наличие смазки в редукторе	Контроль/добавление	X				X	X	
	Замена							X
Шнеки и удлинители	Контроль	X						
	Замена						X	
Искрогасящая сетка в глушителе (если предусмотрено конструкцией)	Контроль			X				
	Замена							X

**ОСТОРОЖНО!**

Все работы по техническому обслуживанию выполняются в защитных перчатках на холодном двигателе.

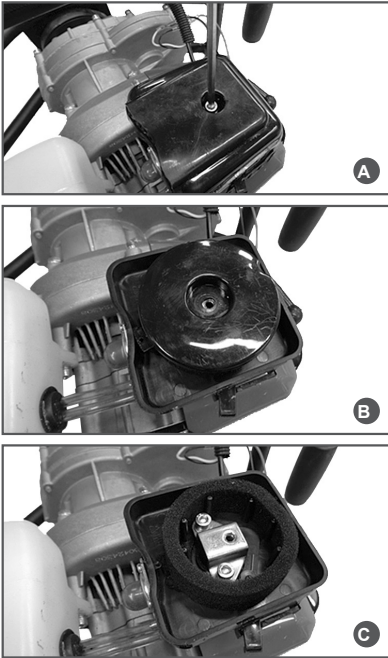


Рис. 11. Обслуживание воздушного фильтра

ОБСЛУЖИВАНИЕ ТОПЛИВНОГО ФИЛЬТРА

Работа с грязным или поврежденным топливным фильтром приводит к засорению деталей топливной системы, потере мощности двигателя. Попадание грязи в карбюратор приводит к выходу его из строя.



ВНИМАНИЕ!

Выход из строя карбюратора или двигателя при работе без фильтра, с грязным или поврежденным топливным фильтром не подлежит ремонту по гарантии.

Для проверки или замены топливного фильтра:

1. Снимите крышку топливного бака.
2. Согните кусок мягкого провода в виде небольшого крючка.

3. Зацепите крючком топливный шланг с фильтром и вытяните через заливную горловину (Рис. 12).



ПРИМЕЧАНИЕ!

Не вытягивайте топливный шланг полностью из бака. Достаточно вытащить наружу часть шланга с фильтром.

4. Отделите фильтр скручивающим движением.
5. Установите новый фильтр. Верните топливный шланг в бак. Убедитесь, что фильтр лежит на дне бака.
6. Установите крышку топливного бака.

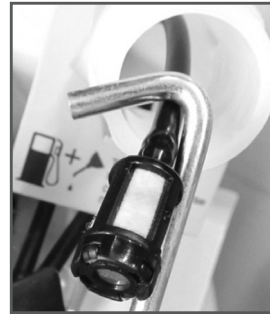


Рис. 12. Извлечение топливного фильтра

ОБСЛУЖИВАНИЕ СВЕЧИ ЗАЖИГАНИЯ

Для эффективной работы двигателя, свеча зажигания должна быть исправной, не иметь сколов и трещин в изоляторе, иметь соответствующий зазор между электродами. Рекомендованная свеча зажигания ВМ6А.



ВНИМАНИЕ!

Выход из строя двигателя при использовании для работы свечи зажигания, отличной по своим параметрам от рекомендованной не подлежит ремонту по гарантии.

1. Отсоедините колпачок свечи зажигания и удалите грязь вокруг свечи зажигания.

2. Открутите свечу зажигания свечным ключом.



ВНИМАНИЕ!

Никогда не выкручивайте свечу, пока двигатель полностью не остыл – опасность повреждения резьбовой части свечного отверстия.

3. Проверьте свечу зажигания. Если электроды изношены или повреждена изоляция, замените свечу.
4. Измерьте зазор между электродами свечи зажигания специальным щупом. Зазор должен быть 0,6-0,65мм (Рис.13). При увеличении или уменьшении требуемого зазора рекомендуется заменить свечу, так как регулировка зазора может привести к изменению качества искрообразования.
5. Аккуратно закрутите свечу руками.
6. После того, как свеча зажигания установлена на место, затяните её свечным ключом.
7. Установите на свечу колпачок.



Рис.13. Свеча зажигания



ВНИМАНИЕ!

При установке новой свечи зажигания, для обеспечения требуемой затяжки, заверните свечу ключом на 1/2 оборота после посадки буртика свечи на уплотнительную шайбу. При установке бывшей в

эксплуатации свечи зажигания, для обеспечения требуемой затяжки заверните свечу ключом на 1/4–1/8 часть оборота после посадки буртика свечи на уплотнительную шайбу.



ВНИМАНИЕ!

Свеча зажигания должна быть надежно затянута. Не завернутая должным образом или чрезмерно затянутая свеча зажигания может привести к повреждению двигателя.

НАСТРОЙКА КАРБЮРАТОРА

На новом мотоцикле карбюратор настроен на заводе и не требует дополнительных регулировок. Карбюратор имеет три регулировочных винта: винт «L»- регулирует количество топливной смеси; винт «H»- регулирует качество смеси на максимальных оборотах; винт «T»- регулирует обороты холостого хода. Расположение винтов регулировки карбюратора приведено на Рис.14.

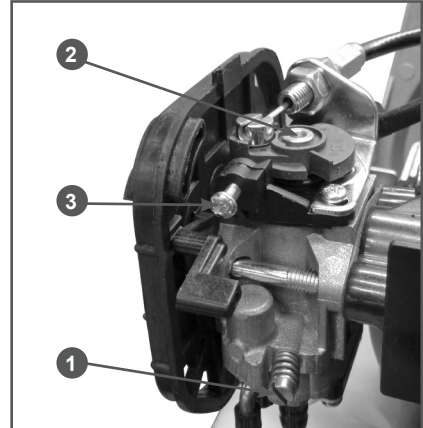


Рис. 14. Расположение винтов регулировки карбюратора

1- Винт «L» 2 - Винт «H» 3- Винт «T»



ПРИМЕЧАНИЕ!

Допускается самостоятельно регулировать обороты холостого хода винтом «Т».

При закручивании болта по часовой стрелке обороты двигателя увеличиваются, при откручивании - уменьшаются. При правильном положении винта двигатель устойчиво работает на холостых оборотах, шнек не вращается. Обороты холостого хода могут меняться в зависимости от температуры окружающего воздуха, влажности и атмосферного давления воздуха. На новом мотобуре после выработки 2-3 полных заправок топливного бака поворотом винта возможно изменение оборотов холостого хода.



ПРИМЕЧАНИЕ!

Обороты холостого хода регулируются на прогревом двигателя.

Винт «Н» регулирует качество топливной смеси, т.е. соотношение бензин/воздух. Закручивая винт «Н» вы обедняете топливную смесь, откручивая винт «Н», вы обогащаете топливную смесь. От правильного положения винта «Н» зависит нормальная работа двигателя.

Настройка винта «Н» на бедную смесь приводит к потере мощности и выходу двигателя из строя.



ВНИМАНИЕ!

Все настройки карбюратора с помощью винтов «L» и «H» необходимо производить в сервисном центре с использованием электронного тахометра.



ВНИМАНИЕ!

Выход из строя двигателя мотобура вследствие работы на неправильно отрегулированном карбюраторе не подлежит ремонту по гарантии.

ОБСЛУЖИВАНИЕ РЕДУКТОРА

Каждые 100 часов работы добавляйте 50-100 г смазки в корпус редуктора (Рис.15). В качестве смазки используйте универсальную смазку CHAMPION EP-0.

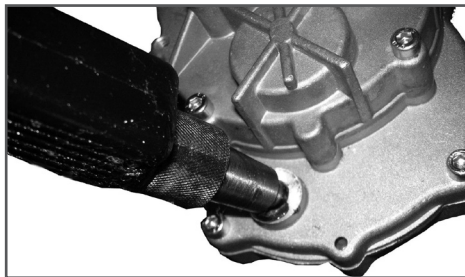


Рис. 15. Замена масла в корпусе редуктора

ОЧИСТКА ТОПЛИВНОГО БАКА

Рекомендуется не реже одного раза в месяц (в зависимости от интенсивности работы) очищать топливный бак от попавшего мусора и промывать его чистым бензином.



ВНИМАНИЕ!

Запрещается использовать для промывки бака агрессивные химические жидкости (ацетон, уайт-спирит, дизельное топливо и т.п.). Это приведет к преждевременному выходу его из строя и не подлежит ремонту по гарантии.

ОБСЛУЖИВАНИЕ ШНЕКА И УДЛИНИТЕЛЯ

При проверке шнека и удлинителя обращайте внимание на исправность и наличие крепежных элементов (Рис. 16А) — отсутствующих/ослабших гаек, болтов и винтов, прочность крепления спирали шнека (Рис.16В), дефекты спирали, исправность сменных ножей и прочность их крепления.

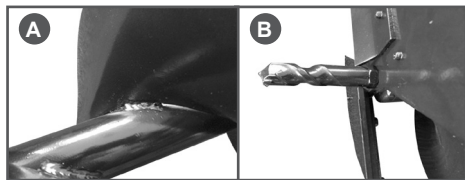


Рис. 16. Крепежные элементы шнека

**ОСТОРОЖНО!**

Лезвия шнека для льда очень острые. При обращении с ними или их замене используйте перчатки.

Немедленно замените шнек, при наличии на нем каких-либо трещин или повреждений.

Немедленно замените удлинитель при обнаружении дефектов мест крепления или искривления удлинителя.

Проверьте остроту ножа, заточите его или замените (см. Таблицу 2) при необходимости.

Предпринимайте доступные меры по защите металла шнека и удлинителя от коррозии.

11. ХРАНЕНИЕ, ТРАНСПОРТИРОВАНИЕ, РЕАЛИЗАЦИЯ И УТИЛИЗАЦИЯ

ХРАНЕНИЕ

Назначенный срок хранения 5 лет. По истечении срока хранения устройство направляется в авторизованный сервисный центр для принятия решения об установлении новых сроков хранения и службы, или утилизации.

Мотобур следует хранить в сухом, не запыленном помещении.

При хранении должна быть обеспечена защита устройства от атмосферных осадков.

Наличие в воздухе паров кислот, щелочей и других агрессивных примесей не допускается.

Устройство во время хранения должно быть недоступно для детей.

В случае перерыва в работе более 30 дней выполните следующие действия:

1. Слейте остатки топлива из топливного бака.
2. Заведите двигатель для того, чтобы удалить остатки топлива из карбюратора и топливных шлангов.
3. Выкрутите свечу зажигания.



ВНИМАНИЕ!

Свечу зажигания выкручивайте на холодном двигателе.

4. Залейте в свечное отверстие 1 чайную ложку масла для двухтактных двигателей воздушного охлаждения. Потяните медленно несколько раз за ручку стартера для того, чтобы смазались внутренние поверхности цилиндра и поршня.
5. Установите поршень в верхнее положение.
6. Закрутите свечу зажигания.

ВВОД В ЭКСПЛУАТАЦИЮ ПОСЛЕ ХРАНЕНИЯ

Для возобновления работы после длительного хранения: 1. Выкрутите свечу зажигания.

2. Несколько раз интенсивно дерните за ручку стартера, чтобы удалить лишнее масло из камеры сгорания.
3. Обслужите свечу или установите новую свечу зажигания.
4. Подготовьте мотобур к работе. Перед запуском двигателя обязательно проведите предварительный осмотр. Проверьте соединение движущихся частей, отсутствие поломок деталей, которые влияют на работу двигателя. Если двигатель имеет повреждения, устраните их перед эксплуатацией.
5. Заправьте топливный бак свежеприготовленной топливной смесью.

ТРАНСПОРТИРОВАНИЕ

Устройство можно транспортировать любым видом закрытого транспорта в упаковке производителя или без нее с сохранением изделия от механических повреждений, атмосферных осадков, воздействия химически активных веществ. Наличие в воздухе паров кислот, щелочей и других агрессивных примесей не допускается.

Во время погрузочно-разгрузочных работ устройство не должно подвергаться ударам, падениям и воздействию атмосферных осадков.

Условия транспортирования аппарата при воздействии климатических факторов:

- температура окружающего воздуха от минус 40 до плюс 40°C.
- относительная влажность воздуха не более 80 %.



ОСТОРОЖНО!

При переноске мотобура на короткие расстояния (при переходе с одного места работы на другое) заглушите двигатель. Переносите мотобур, держа его за рукоятку/рукоятки. Не допускайте контакта частей тела с глушителем (существует опасность ожогов) и горючих веществ (опасность возгорания).

Для того чтобы предотвратить возможные повреждения, а также вытекание топлива, при перевозке мотобура в автомобиле его необходимо зафиксировать от переворачивания. Надежнее транспортировать мотобур с пустым топливным баком.

При транспортировке мотобура на значительные расстояния необходимо обязательно слить остатки топлива из топливного бака. Заведите двигатель для того, чтобы удалить остатки топлива из карбюратора и топливных шлангов.

РЕАЛИЗАЦИЯ

Реализация устройства осуществляется в соответствии с законами государственного регулирования торговой деятельности, правилами реализации товаров в предприятиях, а также иными подзаконными нормативными правовыми актами в стране, где реализуется устройство.

УТИЛИЗАЦИЯ

Срок службы устройства составляет 5 лет при условии выполнения всех требований данного руководства по эксплуатации. По окончании срока службы утилизация устройства должна производиться в соответствии с нормами, действующими в стране, где эксплуатируется устройство.



ПРИМЕЧАНИЕ!

Не выбрасывайте устройство вместе с бытовым мусором. Для утилизации устройства обратитесь в специализированные пункты переработки вторичного сырья.

Помните о необходимости охраны окружающей среды и экологии. Прежде чем слить какие-либо жидкости, выясните правильный способ их утилизации. Соблюдайте правила охраны окружающей среды при утилизации моторного масла, топлива, фильтров и деталей устройств.

12. ПОИСК И УСТРАНЕНИЕ НЕИСПРАВНОСТЕЙ

Неисправность	Причина	Способ устранения
Двигатель не запускается (запускается с трудом)	Выключено зажигание	Включить зажигание
	Нет топлива	Залить топливо в топливный бак
	Старое топливо	Слить и заменить свежим топливом
	Засорен топливный фильтр	Заменить топливный фильтр
	Засорен топливный шланг	Очистить топливный шланг
	Неисправна свеча зажигания	Очистить или заменить свечу
Двигатель не развивает мощности	Засорен воздушный фильтр	Очистить или заменить воздушный фильтр
	Засорен топливный фильтр	Заменить топливный фильтр
	Засорено отверстие вентиляции топливного бака	Очистить отверстие вентиляции топливного бака
	Свеча неисправна	Очистить, отрегулировать межэлектродный зазор или заменить свечу
	Карбюратор неисправен	Настроить карбюратор*
	Недостаточная компрессия двигателя	Отремонтировать двигатель*
	Забит нагаром глушитель	Прочистить глушитель
Двигатель глохнет при нагрузке	Засорен воздушный фильтр	Очистить или заменить воздушный фильтр
	Засорен топливный фильтр	Очистить или заменить топливный фильтр
	Забит нагаром глушитель	Прочистить глушитель
Шум в редукторе при вращении шнека	Отсутствие смазки	Проверить наличие смазки, заполнить смазкой
	Неисправность редуктора	Отремонтировать или заменить*
Шнек не вращается при нажатии на рычаг газа	Неисправность муфты сцепления	Отремонтировать или заменить*
	Отсутствует зацепление шестерен редуктора	Отремонтировать или заменить*

(*). Указанные работы необходимо выполнять в авторизованном сервисном центре.

Если неисправность своими силами устранить не удалось обратиться в авторизованный сервисный центр.

При возникновении других неисправностей, не указанных в таблице, обратиться в авторизованный сервисный центр.

13. ГАРАНТИЙНЫЕ ОБЯЗАТЕЛЬСТВА

Гарантийный срок эксплуатации устройства составляет 12 месяцев с момента передачи покупателю.

Данное устройство предназначено для использования только в личных целях, не связанных с профессиональной или предпринимательской деятельностью, в противном случае гарантийный срок составляет **30 календарных дней**. Эксплуатация в личных целях подразумевает использование не более **200 часов в год**.

Претензии по качеству принимаются только при условии, что обнаруженные недостатки и рекламация заявлены в течение гарантийного срока, установленного на устройство.

Претензии по комплектности и внешнему виду товара после передачи товара Покупателю не принимаются.

Для гарантийного обслуживания устройство предоставляется в сервисный центр:

- с остатком топлива в топливном баке не менее 1/3 от общего объема бака;
- в чистом виде.

При несоблюдении этих требований сервисный центр имеет право отказать вам в гарантийном обслуживании.

В течение гарантийного срока рекомендуется проходить техническое обслуживание устройства (услуги платные).

ГАРАНТИЙНОЕ ОБСЛУЖИВАНИЕ НЕ РАСПРОСТРАНЯЕТСЯ:

1. На устройство, у которого серийный номер неразборчив или удален.
2. На устройство, эксплуатировавшееся с нарушением требований руководства по эксплуатации, в том числе, если использовались не рекомендованные заводом-изготовителем расходные материалы.
3. На устройство, которое вышло из строя в результате естественного износа из-за интенсивного использования.
4. На устройство, подвергшееся самостоятельному ремонту или разборке.
5. На устройство с повреждениями, возникшими вследствие эксплуатации с не устранёнными перед работой неисправностями и/или самостоятельно произведенными конструктивными изменениями.
6. На устройство с повреждениями, возникшими вследствие технического обслуживания, ремонта лицами или организациями, не имеющими соответствующих полномочий, а также использования при ремонте и техническом обслуживании неоригинальных запасных частей.
7. На устройство, имеющее повреждения, дефекты, вызванные внешними механическими, термическими, химическими повреждениями, небрежным обращением, стихийными бедствиями, а также замерзанием жидкости внутри устройства.
8. На устройство, имеющее повреждения, вызванные попаданием внутрь устройства, а также в рабочие органы устройства посторонних предметов, жидкостей.
9. На двигатель устройства, вышедший из строя из-за использования топлива хранившегося в таре, не предназначенной специально для хранения горюче смазочных материалов, использования любых других видов топлива, кроме указанного в руководстве по эксплуатации.
10. На двигатель устройства, вышедший из строя в результате использования не допустимого государственными стандартами качества топлива, работы на чистом бензине, работы на то-

- пливной смеси, хранившейся более 30 дней, либо на смеси с неправильным соотношением бензин/масло, применения не рекомендованного или некачественного масла для приготовления топливной смеси.
11. На двигатель устройства с повреждениями, возникшими из-за частой и длительной (более 5 минут) работы двигателя на холостых или пониженных оборотах, или без нагрузки.
 12. На двигатель устройства с повреждениями, возникшими при его перегреве из-за загрязнения ребер охлаждения цилиндра, вентиляционных отверстий на кожухе двигателя/крышке стартера, по иным причинам, затрудняющим нормальный теплообмен двигателя с окружающей средой.
 13. На двигатель устройства с повреждениями, возникшими из-за использования свечи зажигания, отличной по своим параметрам от рекомендованной руководством по эксплуатации.
 14. На двигатель устройства с повреждениями, возникшими при эксплуатации двигателя с грязными или поврежденными фильтрующими элементами воздушного или топливного фильтров, или без фильтрующих элементов, или из-за неправильной сборки воздушного фильтра пользователем.
 15. На детали и узлы: свечи, фильтры, карбюраторы, детали стартерной группы, амортизаторы, шнеки и удлинители.

**ПРОИЗВОДИТЕЛЬ
ОСТАВЛЯЕТ ЗА СОБОЙ ПРАВО
БЕЗПРЕДВАРИТЕЛЬНОГО УВЕДОМЛЕНИЯ ВНОСИТЬ
ИЗМЕНЕНИЯ В КОМПЛЕКТНОСТЬ, КОНСТРУКЦИЮ
ОТДЕЛЬНЫХ ДЕТАЛЕЙ И УЗЛОВ,
НЕ УХУДШАЮЩИЕ КАЧЕСТВО ИЗДЕЛИЯ.
ПОСЛЕ ПРОЧТЕНИЯ РУКОВОДСТВА
СОХРАНИТЕ ЕГО В ДОСТУПНОМ
И НАДЕЖНОМ МЕСТЕ*.**

Адреса сервисных центров в вашем регионе вы можете найти на сайте

WWW.CHAMPIONTOOL.RU

Импортер: ООО «Северо-Западная инструментальная компания»

Адрес: 195009, г. Санкт-Петербург, ул. Комсомола, д.1-3, лит.Д, пом.203

Производитель: SHANDONG BOFA POWER MACHINERY CO., LTD.

Адрес: Китай, No. 153 Huoju Road, Hi-Tech Development Zone, Linyi, Shandong, China

тел.: +86-539-5635106

* С последней версией руководства по эксплуатации можно ознакомиться на сайте www.championtool.ru.