

# Einhell

## GC-EM 1536

---

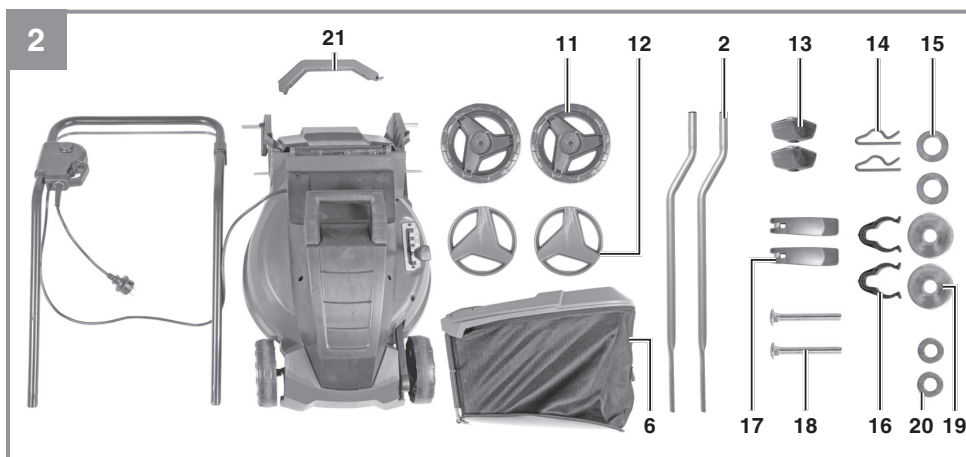
RUS Оригинальное руководство  
по эксплуатации  
Газонокосилка электрическая

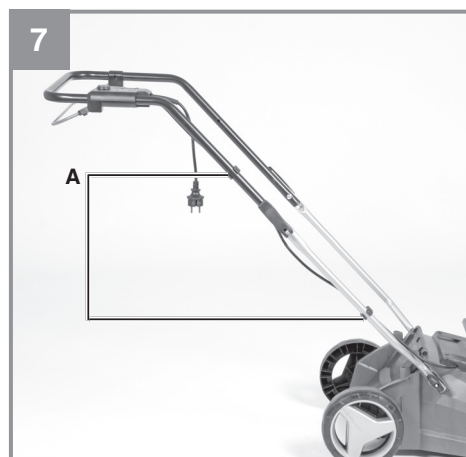
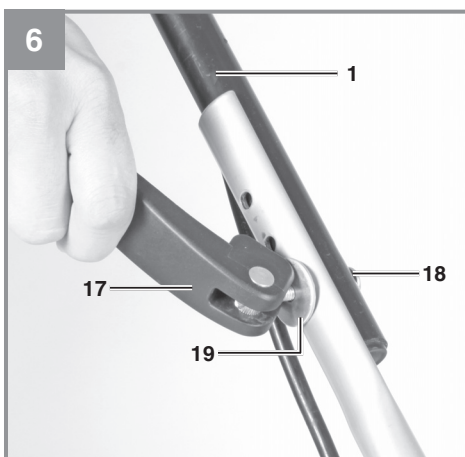
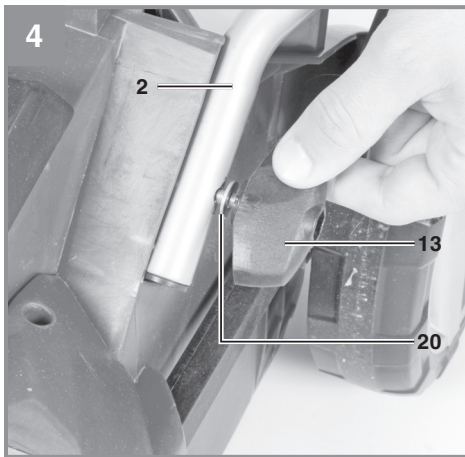
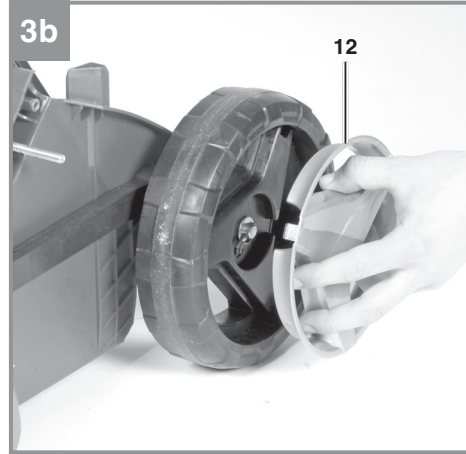
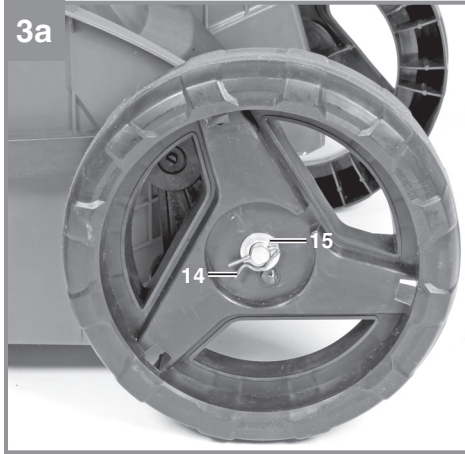


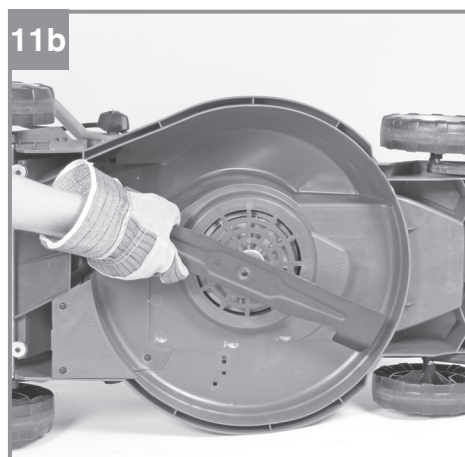
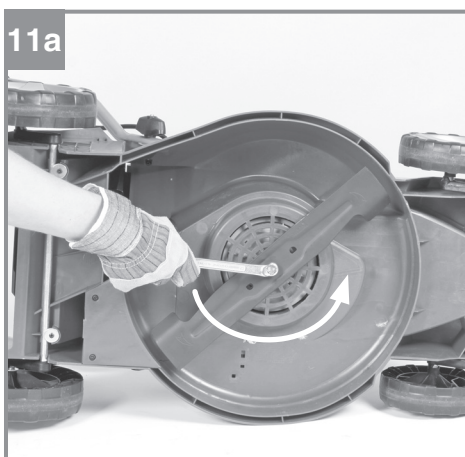
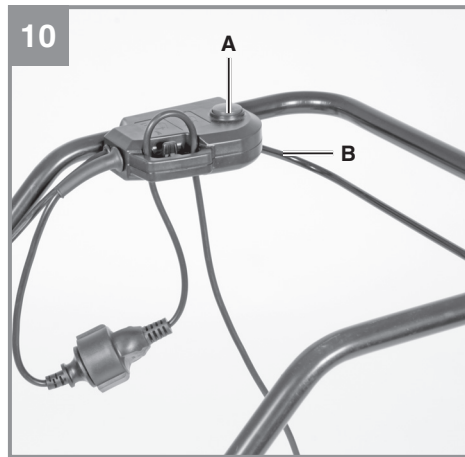
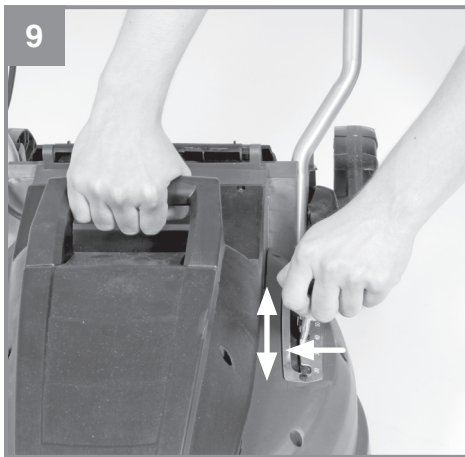
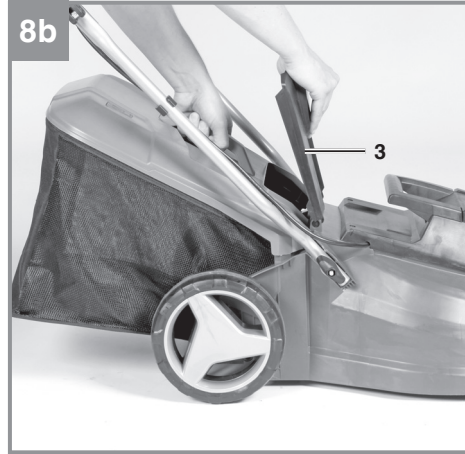
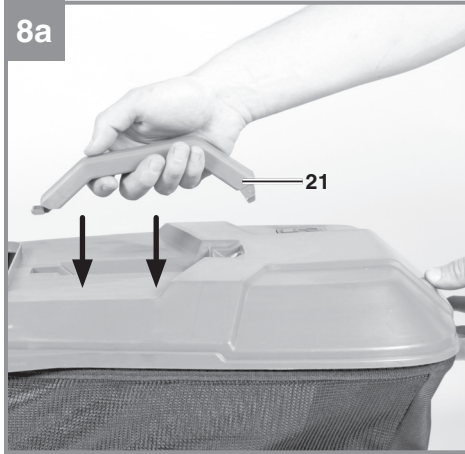
---

Art.-Nr.: 34.001.50

I.-Nr.: 11027







12



**Содержание**

1. Информация по технике безопасности
2. Общая схема и комплект поставки
3. Надлежащая эксплуатация
4. Технические данные
5. Перед запуском оборудования
6. Эксплуатация
7. Замена силового кабеля
8. Очистка, техническое обслуживание и заказ запасных частей
9. Утилизация и переработка
10. Хранение
11. Поиск и устранение неисправностей

RUS



**Опасно!** - Во избежание получения травм ознакомьтесь с инструкциями по эксплуатации.

Оборудование не предназначено для использования детьми. Не оставляйте детей без присмотра и убедитесь в том, что они не играют с оборудованием. Детям запрещено производить очистку и обслуживание оборудования. Устройство не предназначено для лиц с ограниченными физическими, сенсорными или умственными способностями, а также для людей, не имеющих соответствующего опыта и/или знаний, без надзора лиц, ответственных за их безопасность, а также без получения инструкций от таких лиц о безопасной эксплуатации устройства.

В случае повреждения силового кабеля оборудования, во избежание опасности, его замену должен производить изготовитель, служба постгарантийного обслуживания или уполномоченный персонал.

**Опасно!**

Во избежание получения травм и повреждения устройства, при использовании оборудования необходимо соблюдать определенные меры предосторожности. Пожалуйста, внимательно изучите инструкцию по эксплуатации и информацию по технике безопасности. Храните данное руководство в безопасном месте таким образом, чтобы содержащаяся в нем информация была доступна в любое время. В случае передачи оборудования другому лицу, также предоставляйте данное руководство и информацию по технике безопасности. Наша компания не несет ответственность за причинение ущерба или несчастные случаи, произошедшие в результате невыполнения данных инструкций и пренебрежения информацией по технике безопасности.

**1. Информация по технике безопасности**

Пожалуйста, ознакомьтесь с информацией по технике безопасности, содержащейся в буклете, входящем в комплект поставки.

**Опасно!**

**Ознакомьтесь с информацией и инструкциями по технике безопасности.**

Любые нарушения правил и инструкций по технике безопасности могут привести к поражению электрическим током, возгоранию и/или серьезным травмам.

**Храните все правила и инструкции по технике безопасности в безопасном месте для последующего использования.**

**Разъяснение символов, нанесенных на оборудование (см. Рис. 12)**

- 1 = Ознакомьтесь с инструкциями по эксплуатации перед использованием оборудования.
- 2 = Убедитесь в том, что в опасной зоне нет посторонних лиц.
- 3 = Осторожно! - Острое лезвие - Перед проведением любых работ по обслуживанию или в случае повреждения силового кабеля, отключите штепсель из розетки питания.
- 4 = Осторожно: Держите силовой кабель вдали от лезвий!

**2. Общая схема и комплект поставки**

**2.1 Общая схема (Рис. 1/2)**

- 1. Верхний рычаг
- 2. Нижний рычаг
- 3. Откидной щиток эжектора
- 4. Ручка для переноски
- 5. Рычаг для регулировки высоты
- 6. Контейнер для травы
- 7. Индикатор уровня заполнения
- 8. Вилка питания
- 9. Кнопка ВКЛ/ВЫКЛ
- 10. Кабельный зажим
- 11. Задние колеса
- 12. Колпаки колес
- 13. Барашковые гайки нижнего рычага

- 14. Шплинт
- 15. Шайбы колес
- 16. Фиксаторы кабеля
- 17. Гайки верхнего рычага с функцией быстрой фиксации
- 18. Крепежные винты для верхнего рычага
- 19. Шайбы верхнего рычага
- 20. Шайбы нижнего рычага
- 21. Ручка контейнера для травы

**2.2 Комплект поставки**

Пожалуйста, проверьте комплект поставки в соответствии с объемом поставки. При отсутствии каких-либо запчастей обратитесь в наш сервисный центр или ближайший пункт продаж, в котором вы приобрели инструмент, в течение 5 рабочих дней с момента покупки устройства, предоставив действительный чек о покупке. Также см. гарантийную таблицу в информации по обслуживанию в конце инструкции по эксплуатации.

- Откройте упаковку и осторожно извлеките оборудование.
- Удалите упаковочный материал, а также все упаковочные и/или транспортировочные скобы (при наличии).  
Проверьте наличие всех компонентов.
- Проверьте оборудование и приспособления на наличие повреждений при транспортировке.
- По возможности сохраняйте упаковку до окончания гарантийного периода.

**Опасно!**

**Храните оборудование и упаковочные материалы вдали от детей. Не позволяйте детям играть с пластиковыми пакетами, фольгой или мелкими деталями. Существует опасность заглывания или удушья!**

- Электрическая газонокосилка
- Контейнер для травы
- Оригинальное руководство по эксплуатации
- Инструкция по технике безопасности

**3. Надлежащая эксплуатация**

Газонокосилка предназначена для личного использования, т.е. для использования в домашних и садовых условиях.

Личное использование газонокосилки соответствует ежегодному сроку эксплуатации, который обычно не превышает 50 часов при условии использования газонокосилки для покоса небольших газонов и домашних садов. Оборудование не должно использоваться в общественных заведениях, спортивных учреждениях, а также в сельскохозяйственных/лесных хозяйствах.

Важно! В силу высокого риска травматизма пользователя, не используйте газонокосилку для стрижки кустов, живых изгородей или насаждений, для подрезки растительности больших площадей, зеленых крыш или травы на балконах, для очистки (уборки) грязи или мусора с пешеходных дорожек, а также для подрезки деревьев или изгородей. Более того, не используйте газонокосилку в качестве мотокультиватора для выравнивания возвышенностей, включая кротовины.

В целях безопасности, не используйте газонокосилку в качестве привода для других рабочих инструментов или любых комплектов инструментов, за исключением случаев получения прямого разрешения от изготовителя.

Оборудование должно применяться исключительно для целевого использования. Любое другое использование является ненадлежащим. За любые повреждения или травмы, связанные с использованием оборудования не по назначению, несет ответственность пользователь/оператор, а не производитель.

Обратите внимание на то, что оборудование не должно использоваться для коммерческого, торгового или промышленного применения. При использовании оборудования для коммерческого, торгового или промышленного применения, гарантия аннулируется.

#### 4. Технические данные

Напряжение питания: ..... 230-240 В ~ 50 Гц  
 Потребляемая мощность: ..... 1500 Вт  
 Частота вращения двигателя: ..... 3400 мин<sup>-1</sup>  
 Ширина стрижки: ..... 36 см  
 Регулировка высоты стрижки: .... 20-65 мм; 5 уровней  
 Емкость контейнера для травы: ..... 38 литров  
 L<sub>РА</sub> уровень звукового давления: ..... 81.7 дБ(А)  
 К<sub>РА</sub> отклонение: ..... 3 дБ(А)  
 L<sub>WA</sub> измеренный уровень звуковой мощности: 94.9 дБ(А)  
 К<sub>WA</sub> отклонение: ..... 3 дБ(А)  
 L<sub>WA</sub> гарантированный уровень звуковой мощности:  
 96 дБ(А)  
 Вибрация на рукоятках a<sub>h</sub>: ..... 4.5 м/с<sup>2</sup>  
 К отклонение: ..... 1.5 м/с<sup>2</sup>  
 Класс защиты: ..... II/®  
 Вес: ..... 10 кг

#### Опасно! Звук и вибрация

Значения звука и вибрации измерены в соответствии со стандартами EN ISO 3744:1995, EN ISO 11201:1995 и EN ISO 20643:2005.

#### Поддерживайте шумовое и вибрационное воздействие на минимальном уровне.

- Используйте только полностью исправное оборудование.
- Проводите регулярное техническое обслуживание и чистку оборудования.
- Скорректируйте манеру работы в соответствии с режимом эксплуатации оборудования.
- Не допускайте перегрузки оборудования.
- Своевременно проводите обслуживание оборудования.
- Отключайте устройство, когда оно не используется.
- Используйте защитные перчатки во время работы.
- Ограничивайте рабочее время

#### Осторожно! Остаточные риски

**Определенные остаточные риски невозможно исключить полностью даже при использовании электроинструмента в соответствии с инструкциями. Потенциальные риски, связанные с особенностями конструкции и схемой оборудования:**

1. Повреждение легких при отсутствии респиратора во время работы.
2. Повреждение органов слуха при отсутствии соответствующей защиты.
3. Ущерб здоровью, вызванный вибрацией ручки при использовании оборудования в течение продолжительного периода времени или в результате неправильной наладки и технического обслуживания.

#### 5. Перед запуском оборудования

Перед подключением оборудования к источнику питания убедитесь в том, что данные на паспортной табличке соответствуют параметрам используемой электросети.

#### Внимание!

**Всегда отключайте силовой кабель из розетки питания перед настройкой оборудования.**

Газонокосилка поставляется в разобранном виде. Рычаг в сборе и контейнер для травы необходимо собрать перед использованием газонокосилки. См. пошаговые инструкции по эксплуатации и используйте фотографии в качестве визуального руководства по монтажу оборудования.

**Установка колес (Рис. 3а и б):**

Установить заднее колесо (Рис. 2/Позиция 11) на ось, как показано на Рис. 3а. Затем установить шайбу (Рис. 2/Позиция 15) на ось и закрепить все детали с помощью шплинта из комплекта поставки (Рис. 2/Позиция 14) как показано на Рис. 3а. Затем установить колпак колеса (Рис. 2/Позиция 12) на колесо, как показано на Рис. 3б. Повторите процедуру с обратной стороны.

**Установка рычага (Рис. 4 - 7).**

Установите нижний рычаг (Рис. 2/Позиция 2) на предусмотренный винт, и закрепите все детали барашковой гайкой (Рис. 2/Позиция 13) как показано на Рис. 4. Повторите процедуру с обратной стороны. При установке рычага можно выбрать его высоту, установив его в соответствующее крепежное отверстие (Рис. 5). После этого закрепите верхний рычаг к нижнему рычагу, как показано на Рис. 6. Затем можно закрепить кабель двигателя к рычагу (Рис. 7/Позиция А) с помощью фиксаторов кабеля (Рис. 2/Позиция 16).

**Установка корзины для травы (см. Рис. 8а и б)**

Закрепите ручку корзины для травы (Рис. 8а/Позиция 21) на корзину, как показано на Рис. 8а. Перед установкой контейнера для травы убедитесь в том, что двигатель отключен и лезвие не вращается. Поднимите откидной щиток эжектора (Рис. 8б/Позиция 3) одной рукой. Второй рукой удерживайте корзину для травы за ручку и закрепите ее на крюк сверху (Рис. 8б).

**Индикатор уровня заполнения корзины для травы**

Корзина для травы оборудована индикатором уровня заполнения (Рис. 2/Позиция 18), который срабатывает за счет потока воздуха, создаваемого газонокосилкой во время работы. Если во время работы откидной щиток закрывается, контейнер для травы заполнен и его необходимо очистить. Для обеспечения бесперебойной работы индикатора заполнения, отверстия под откидным щитком необходимо регулярно очищать.

**Регулировка высоты стрижки Внимание!**

Регулируйте высоту стрижки только после отключения двигателя и отключения силового кабеля.

Перед началом работы убедитесь в том, что лезвие не затупилось, а также проверьте крепления на предмет повреждений. Во избежание разбалансировки, замените затупленные и/или поврежденные лезвия. Для проведения такой проверки, в первую очередь отключите двигатель и извлеките силовой кабель из розетки питания.

**Высота стрижки производится следующим образом (см. Рис. 9):**

1. Переместите рычаг внутрь.
2. Установите необходимую высоту стрижки с помощью рычага.
3. Отпустите рычаг и проверьте надежность блокировки.

**Определение высоты стрижки**

Регулировка высоты стрижки устанавливается в диапазоне 20-65 мм посредством 6 интервалов, при этом она отображается на шкале.

**Питание**

Газонокосилку можно подключить в любую штепсельную розетку 230-240 Вольт переменного тока. При этом розетка должна иметь контакт заземления, оборудованный 16 А размыкателем. В дополнение, необходимо использовать устройство защитного отключения (УЗО) макс. 30 мА!

**Силовой кабель устройства**

Используйте неповрежденные силовые кабели. Общая длина силового кабеля не должна превышать 50 метров; в противном случае, мощность электродвигателя может снизиться. Силовой кабель должен иметь поперечное сечение 3 x 1.5 мм. Изоляционное покрытие силовых кабелей газонокосилки часто повреждается.

**Основные причины:**

- Попадание кабеля под ножи газонокосилки.
- Заклинивание силового кабеля при прокладке через двери и окна.
- Растрескивание из-за старения изоляции.
- Образование перегибов из-за ненадлежащего крепления или прокладки силового кабеля.

Силовые кабели как минимум должны соответствовать типу H05RN-F и быть 3-жильными. Маркировка типа кабеля должна быть указана на силовом кабеле. Приобретайте силовые кабели с маркировкой! Вилки и штепсельные розетки должны быть изготовлены из резины, а также должны быть в брызгозащищенном исполнении. Существует ограничение по длине силового кабеля. В длинных кабелях должно быть увеличено сечение проводника. Регулярно проверяйте силовые кабели и соединительные линии на наличие повреждений. Перед проведением проверки убедитесь в том, что кабель отключен от источника питания. Полностью размотайте силовой кабель. Также проверьте вводы силового кабеля, вилки и штепсельные розетки на наличие изгибов.

## 6. Эксплуатация

Подключите штепсельную розетку (Рис. 1/Позиция 8) в удлинитель. Очень важно зафиксировать удлинитель с помощью кабельного зажима, как показано на Рис. 10.

### Осторожно!

Во избежание случайного включения, газонокосилка оборудована предохранительным выключателем (Рис. 10/Позиция А), который необходимо нажать перед включением рычага (Рис. 10/Позиция В). Газонокосилка выключается автоматически после отключения выключателя. Повторите этот процесс несколько раз чтобы убедиться, что оборудование работает надлежащим образом. Перед проведением любых работ с обслуживанием оборудования убедитесь в том, что лезвие не вращается и силовой кабель отключен.

**Осторожно! Никогда не открывайте откидной щиток желоба без мешка для травы (для очистки), а также с включенным двигателем. Вращающееся лезвие может причинить серьезные травмы!**

Всегда надежно закрепляйте откидной щиток желоба и контейнер для травы. Отключите двигатель перед очисткой контейнера для травы.

Всегда соблюдайте безопасную дистанцию (предусмотренную длиной ручек) между пользователем и корпусом газонокосилки. Будьте особенно внимательны при работе с косилкой при смене направления на уклонах и подъемах. Убедитесь в том, что основание является твердым; используйте жесткую, непрокальзывающую обувь и длинные брюки.

Всегда подстригайте траву вдоль подъема (не вверх и вниз). В целях безопасности, не используйте газонокосилку на подъемах, превышающих 15 градусов.

Будьте особенно осторожны при движении в обратном направлении, а также при подтягивании газонокосилки. Риск падения!

### Советы по эксплуатации газонокосилки

Рекомендуется накладывать прокосы друг на друга. Используйте только острое лезвие в хорошем состоянии. Это позволит избежать износа лезвия и пожелтения участка.

Старайтесь подстригать траву прямыми линиями для более эстетичного вида. При этом полосы должны накладываться друг на друга на несколько сантиметров во избежание нескошенных участков.

Частота стрижки газона в первую очередь зависит от скорости роста травы. В основной вегетативный сезон (май - июль) стрижка обычно производится дважды в неделю, в другое время - один раз в неделю. Высота стрижки должна быть от 4 до 6 см, при этом рост перед последующей стрижкой должен составлять 4 - 5 см. В случае если по какой-либо причине трава вырастет выше среднего, не пытайтесь выполнить стрижку до нормальной высоты за один раз. Это повредит ваш газон. Никогда не подстригайте траву более, чем наполовину ее высоты за один раз.

Поддерживайте нижнюю часть корпуса газонокосилки в чистоте и регулярно очищайте от травы. Остатки травы значительно затрудняют запуск газонокосилки; также они ухудшают качество среза и затрудняют сбор травы в мешок.

Всегда подстригайте траву вдоль подъема (не вверх и вниз). Предотвратить скатывание газонокосилки вниз можно посредством удерживания угла в верхнем положении.

Выбирайте высоту стрижки в соответствии с длиной травы. Выполняйте несколько проходов таким образом, чтобы за один раз состригать не более 4 см травы.

Отключайте двигатель перед проведением любых проверок лезвия. Помните, что лезвие продолжает вращаться несколько секунд после отключения двигателя. Не пытайтесь остановить лезвие вручную. Регулярно проверяйте надежность крепления лезвия, его общее состояние и остроту. Если лезвие затупилось, заточите или замените его. В случае если лезвие сталкивается с каким-либо посторонним предметом, немедленно отключите двигатель газонокосилки и дождитесь полной остановки лезвия. После этого проверьте состояние и надежность крепления лезвия. Замените все поврежденные детали.

Укладывайте силовой кабель на землю "петлей" в непосредственной близости к розетке питания. Производите стрижку в направлении от розетки питания и силового кабеля, при этом обратите внимание на то, чтобы силовой кабель находился на скошенной траве во избежание его повреждения газонокосилкой.

Остатки травы позади газонокосилки свидетельствуют о необходимости очистки контейнера для травы. Важно! Отключите двигатель и дождитесь полной остановки лезвия перед тем, как снять контейнер для травы.

Для того чтобы снять контейнер для травы, одной рукой поднимите откидной щиток, при этом другой рукой поднимите контейнер за ручку. Снимите контейнер. В целях безопасности, откидной щиток автоматически возвращается в исходное положение и закрывает отверстие лотка. В случае если в отверстии находятся остатки травы, газонокосилку легче запустить, отведя ее назад примерно на 1 метр.

Не удаляйте остатки травы из корпуса газонокосилки руками или ногами, вместо этого используйте соответствующий инструмент, к примеру, щетку или ручную метлу.

Для полного удаления всех остатков травы, очищайте внутреннюю часть контейнера для травы и особенно сетку после каждого использования.

Устанавливайте контейнер для травы обратно только после отключения двигателя и полной остановки лезвия.

Одной рукой поднимите откидной щиток, удерживая контейнер для травы другой рукой, установите контейнер сверху.

## 7. Замена силового кабеля

### Опасно!

В случае повреждения силового кабеля оборудования, во избежание опасности, его замену должен производить изготовитель, служба постгарантийного обслуживания или уполномоченный персонал.

## 8. Очистка, техническое обслуживание и заказ запасных частей

### Опасно!

Перед началом любых работ по очистке, необходимо отключать вилку из розетки питания.

### 8.1 Очистка

- Все защитные устройства, вентиляционные отверстия и корпус должны быть по возможности очищены от грязи и пыли. Протрите оборудование чистой тканью или продуйте сжатым воздухом при низком давлении.
- Рекомендуется чистить устройство немедленно после завершения эксплуатации.
- Оборудование следует регулярно очищать влажной тканью с небольшим количеством жидкого мыла. Не используйте моющие средства или растворители;

они могут повредить пластиковые детали оборудования. Убедитесь в том, что вода не попадает во внутреннюю часть оборудования. Попадание воды на электронные компоненты увеличивает риск поражения электрическим током.

### 8.2 Угольные щетки

В случае чрезмерного искрообразования, квалифицированный электрик должен проверить угольные щетки.

**Опасно!** Замену угольных щеток должен производить только квалифицированный электрик.

### 8.3 Обслуживание

- Замену изношенных лезвий, крепежа, а также болтов для поддержания оборудования в надлежащем состоянии должен производить уполномоченный профессионал.
- Не очищайте газонокосилку под проточной водой, в частности, струей высокого давления. В целях безопасной эксплуатации оборудования убедитесь в том, что все крепежные компоненты (например, винты, болты, гайки и т.д.) затянуты.
- Регулярно проверяйте контейнер для травы на наличие износа.
- Своевременно производите замену изношенных или поврежденных деталей.
- Храните газонокосилку в сухом помещении.
- Для продления срока службы оборудования регулярно очищайте и смазывайте все крепежные детали, а также колеса и оси.
- Поддержание газонокосилки в надлежащем состоянии обеспечит не только продолжительный срок службы, но также стрижку травы с минимальными усилиями. Для получения лучшего результата очищайте газонокосилку щеткой или тканью. Не используйте растворители или воду для удаления загрязнений.
- Лезвие подвержено повышенному износу в сравнении с другими компонентами. Таким образом, регулярно проверяйте крепление лезвий газонокосилки. Немедленно замените, либо заточите лезвие в случае полного износа. Повышенная вибрация газонокосилки свидетельствует о ненадлежащей балансировке лезвия, либо о том, что оно деформировалось из-за попадания постороннего объекта. В таком случае лезвие необходимо восстановить или заменить.
- Внутри оборудования нет компонентов, требующих дополнительного обслуживания.

#### 8.4 Замена лезвия

В целях безопасности, замену лезвия должен производить уполномоченный профессионал. Важно! Используйте защитные перчатки! Для обеспечения высокой производительности и безопасности, производите замену лезвия на оригинальное сменное лезвие Einhell.

Для замены лезвия необходимо выполнить следующие операции:

1. Открутить крепежный винт (см. Рис. 11a).
2. Снять лезвие и заменить на новое.
3. При установке лезвия обратите внимание на направление установки. Вентиляционные отверстия лезвия должны быть направлены в сторону отсека двигателя (см. Рис. 11b). Фиксаторы колпачка необходимо центровать с помощью перфорированных отверстий, расположенных в лезвии.
4. Затем затяните крепежный винт универсальным ключом. Момент затяжки должен составлять приблизительно 25 Нм.

В конце сезона рекомендуется выполнить общую проверку газонокосилки и удалить остатки травы и грязи. В начале сезона необходимо проверить состояние лезвия. При необходимости, обратитесь в отдел обслуживания клиентов. Используйте только оригинальные запасные части.

#### 8.5 Заказ запасных частей:

При заказе запасных частей укажите следующую информацию:

- Тип оборудования
- Артикул оборудования
- Идентификационный номер оборудования
- Номер необходимой детали для замены, а также обновленную информацию о ценах можно получить на сайте [www.isc-qmbh.info](http://www.isc-qmbh.info)

#### 9. Утилизация и переработка

Оборудование поставляется в упаковке, предотвращающей повреждения при транспортировке. Сырье, используемое для изготовления упаковки, может быть переработано и использовано повторно. Оборудование и приспособления изготовлены из различных типов материалов, включая металл и пластмассу. Не выбрасывайте неисправное оборудование в контейнеры для бытового мусора. Оборудование необходимо сдать в соответствующий пункт сбора для утилизации. О местоположении таких пунктов сбора можно узнать в уполномоченных местных органах.

#### 10. Хранение

Храните оборудование и приспособления в темном и сухом месте при температуре выше нуля градусов. Идеальная температура хранения - от 5 до 30 °С. Электроинструмент следует хранить в заводской упаковке.

11. Поиск и устранение неисправностей

Неисправность	Возможные причины	Способ устранения
Двигатель не запускается	<ul style="list-style-type: none"> <li>a) Неисправен конденсатор</li> <li>b) Отсутствие электричества в сети</li> <li>c) Повреждение кабеля</li> <li>d) Комбинированное повреждение вилки/розетки</li> <li>e) Коннекторы отсоединились от двигателя и конденсатора</li> <li>f) Газонокосилка установлена в высокой траве</li> <li>g) Корпус газонокосилки засорен</li> </ul>	<ul style="list-style-type: none"> <li>h) Корпус газонокосилки засорен. Отправить для ремонта в Отдел обслуживания клиентов</li> <li>i) Проверить кабель и предохранитель</li> <li>j) Проверить кабель</li> <li>k) Отправить для ремонта в Отдел обслуживания клиентов</li> <li>l) Отправить для ремонта в Отдел обслуживания клиентов</li> <li>m) Запустить газонокосилку на низкой траве или в скошенной зоне; при необходимости, изменить высоту стрижки</li> <li>n) Очистить корпус для обеспечения бесперебойного вращения лезвия</li> </ul>
Снижается производительность двигателя	<ul style="list-style-type: none"> <li>o) Трава слишком высокая или слишком влажная</li> <li>p) Корпус газонокосилки засорен</li> <li>q) Лезвие значительно изношено</li> </ul>	<ul style="list-style-type: none"> <li>r) Отрегулировать высоту стрижки</li> <li>s) Очистить корпус</li> <li>t) Заменить лезвие</li> </ul>
Неравномерная стрижка	<ul style="list-style-type: none"> <li>u) Лезвие изношено</li> <li>v) Неверная высота стрижки</li> </ul>	<ul style="list-style-type: none"> <li>w) Заменить или заточить лезвие</li> <li>x) Отрегулировать высоту стрижки</li> </ul>



Только для стран ЕС

Не выбрасывайте неисправное оборудование в контейнеры для бытового мусора.

В рамках Европейской Директивы 2012/19/ЕС в отношении старого электрического и электронного оборудования, а также в рамках её исполнения на уровне национального законодательства, старый электроинструмент необходимо отделить от других отходов и утилизировать безвредным для окружающей среды способом, к примеру, сдать в пункт переработки.

Альтернатива возврату оборудования:

В качестве альтернативы возврату оборудования изготовителю, владелец электрооборудования должен обеспечить его надлежащую утилизацию. Старое оборудование можно сдать в соответствующий пункт сбора, который занимается утилизацией оборудования в соответствии с национальными нормативами переработки и утилизации. Данные нормативы не относятся к приспособлениям, которые не содержат электрические компоненты и поставляется со старым оборудованием.

Полное или частичное воспроизведение или копирование сопроводительной документации к продукции возможно только с разрешения компании iSC GmbH.

В документацию могут вноситься изменения технического характера.

- Оборудование соответствует требованиям EN 61000-3-11, при этом необходимо соблюдать положения о надлежащем подключении. Это означает, что оборудование нельзя подключать в любую розетку питания.
- Ненадлежащие условия сети питания оборудования могут привести к временным перепадам напряжения.
- Оборудование необходимо подключать исключительно в розетки питания,
  - a) максимальное сопротивление питания  $Z_{\max}$  в которых = 0.396 Q, или
  - b) обеспечивается значение длительного допустимого тока как минимум 100 A на фазу.
- Являясь пользователем, вы обязаны проконсультироваться с вашей энергоснабжающей компанией (при необходимости) на предмет пригодности вашей сети питания требованиям оборудования а) или b), указанных выше.

**Информация по обслуживанию**

Наша компания сотрудничает с компетентными партнерами, оказывающими сервисные услуги во всех странах, указанных в гарантийном сертификате. По указанной в сертификате контактной информации Вы всегда можете обратиться в сервисный центр для ремонта, а также заказать запасные части и расходные материалы.

Пожалуйста, обратите внимание на то, что некоторые части устройства подвержены естественному износу, а нижеуказанные детали являются расходными.

Категория	Пример
Изнашиваемые детали*	V-образный ремень, угольные щетки
Расходные материалы*	Лезвие
Отсутствующие детали	

\* \* Не обязательно входит в комплект поставки!

В случае обнаружения дефектов или неисправностей, сообщите о проблеме, используя следующий адрес электронной почты [www.isc-gmbh.info](mailto:www.isc-gmbh.info). В любом случае, необходимо предоставить точное описание проблемы и ответы на следующие вопросы:

- Работало ли оборудование какое-то время или было неисправно с самого начала?
- Заметили ли вы какие-либо неисправности (признаки или дефекты) до поломки?
- Какую, по вашему мнению, неисправность имеет оборудование (основной признак)?  
Опишите неисправность.

### Гарантийный талон

Уважаемый клиент,

вся наша продукция проходит строгий контроль качества для того, чтобы она поступила к вам в отличном состоянии. В случае возникновения неисправностей оборудования, пожалуйста, обратитесь в наш сервисный отдел по адресу, указанному в данном гарантийном талоне. Вы также можете позвонить нам по номеру сервисной службы, указанному ниже. Пожалуйста, обратите внимание на следующие пункты, в соответствии с которыми можно предоставлять гарантийную рекламацию:

1. В данных гарантийных условиях указаны дополнительные гарантийные услуги. Данные гарантийные положения не влияют на ваши национальные гарантийные рекламации. Наша гарантия является бесплатной.
2. Данные гарантийные услуги распространяются на неисправности, связанные с дефектами материала или с качеством изготовления продукции, и ограничиваются устранением данных неисправностей или полной заменой оборудования (на наше усмотрение).  
Обратите внимание, что оборудование не предназначено для коммерческого, торгового или профессионального применения. Соответственно, если оборудование применяется в коммерческих, торговых или промышленных целях, либо в случае если оно подвергается аналогичным нагрузкам в течение гарантийного периода, гарантийное соглашение аннулируется.
3. Гарантия не распространяется на следующие случаи:
  - Повреждения, возникшие из-за несоблюдения инструкций по монтажу либо вследствие непрофессиональной установки, несоблюдения инструкций по эксплуатации (например, подключение к сети питания с ненадлежащим напряжением или силой тока), несоблюдения правил и инструкций по технике безопасности и обслуживанию, воздействия агрессивных условий окружающей среды, а также надлежащего обслуживания.
  - Повреждение устройства, вызванное ненадлежащей эксплуатацией (к примеру, перегрузка оборудования или использование несогласованных инструментов и приспособлений), попадание в устройство посторонних предметов (например, песка, камней или пыли, а также повреждения при транспортировке), применение силы или воздействие внешних факторов (например, повреждения, вызванные падением устройства).
  - Повреждения устройства или его деталей, вызванные стандартным износом, возникшим в результате обычной эксплуатации оборудования.
4. Данная гарантия действует в течение 24 месяцев с момента покупки устройства. Гарантийные рекламации необходимо предоставить до завершения гарантийного периода в течение двух недель с момента обнаружения неисправности. После завершения гарантийного периода гарантийные рекламации не принимаются. Первоначальный гарантийный период на оборудование остается в силе в случае проведения ремонта или замены деталей оборудования. В таких случаях проведенные работы либо установка новых деталей не послужат продлением гарантийного периода, при этом на проведенные работы или замененные детали не будет предоставлена новая гарантия. Данные положения также применяются в случае проведения обслуживания по месту эксплуатации.
5. Для подачи гарантийной рекламации, пожалуйста, сообщите о дефекте или поломке по следующему адресу электронной почты: [www.isc-gmbh.info](mailto:www.isc-gmbh.info). Если неисправность вашего инструмента попадает под гарантийные обязательства, неполадки будут устранены в кратчайшие сроки, либо будет произведена замена оборудования.

Мы также рады предложить платные услуги по ремонту любых дефектов, на которые не распространяется гарантия, или приборов с истекшим сроком гарантии. Чтобы воспользоваться данной услугой, отправьте оборудование в нашу сервисную службу.

Также обратите внимание на инструкции данной гарантии касательно замены быстроизнашиваемых/недостающих деталей и расходных материалов.