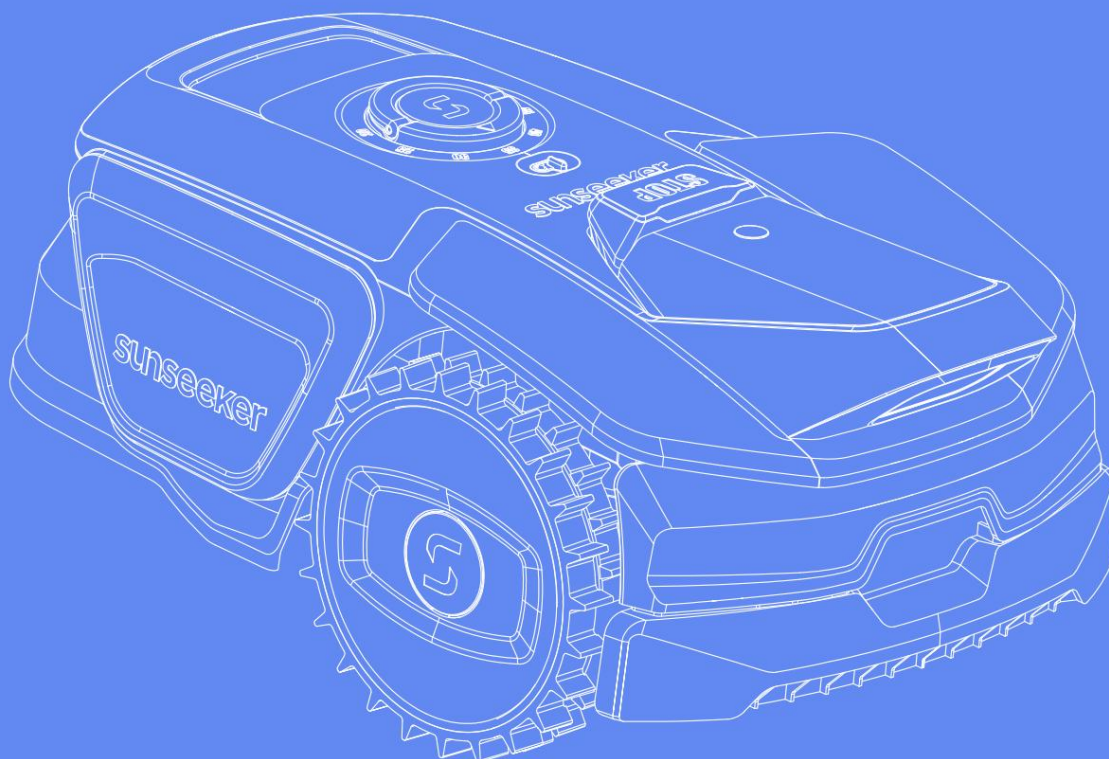


# sunseeker



## Инструкция по эксплуатации

### VILLARTEC MI 500V

Внимательно прочтите руководство пользователя и убедитесь, что вы понимаете все инструкции, прежде чем использовать изделие.

1. Безопасность и правила эксплуатации.....	4
1.1 Общие положения.....	4
1.2 Общие инструкции по технике безопасности.....	4
1.3 Инструкции по установке.....	5
1.4 Инструкции по ежедневной эксплуатации.....	6
1.5 Инструкции по техническому обслуживанию.....	6
1.6 Безопасность батареи.....	6
2. Символы и наклейки.....	6
3. Содержание и технические характеристики.....	8
3.1 Содержимое коробки.....	8
3.2 Детали и функции.....	8
3.3 Технические характеристики.....	9
4. Установка.....	10
4.1 Подготовка.....	11
4.2 Установка зарядной станции.....	11
4.3 Зарядка и активация газонокосилки.....	12
4.4 Подключение к приложению.....	13
4.5 Начало кошения.....	13
4.6 Возвращение на зарядную станцию.....	14
4.7 Функция обрезки краев.....	14
4.8 Расписание.....	14
5. Ежедневная эксплуатация.....	15
5.1 Дисплей и управление газонокосилкой.....	15
5.2 Изменение PIN-кода.....	15
5.3 Приложение для роботизированной газонокосилки.....	16
5.4 Уведомления.....	17
5.5 Интернет подключение.....	18
5.6 Предотвращение столкновений.....	19
6. Техническое обслуживание.....	19
6.1 Очистка.....	19
6.2 Замена лезвий.....	20
6.3 Транспортировка.....	21
6.4 Батарея.....	21
6.5 Источник питания.....	21
6.6 Хранение.....	22
6.7 Переработка и утилизация по окончании срока службы.....	22
6.8 Прочее.....	22
7. Часто задаваемые вопросы и устранение неполадок.....	23
7.1 Сообщение об ошибке.....	23
7.2 Устранение неполадок.....	24
8. Важная информация.....	28
8.1 Конфиденциальность данных.....	28
8.2 Ограниченная гарантия.....	28
8.3 Отказ от ответственности.....	28
8.4 Свяжитесь с нами.....	29

## 1. Безопасность и правила техники безопасности

### 1.1 Общие положения

**ВАЖНО  
ВНИМАТЕЛЬНО ПРОЧИТАЙТЕ ПЕРЕД ИСПОЛЬЗОВАНИЕМ  
СОХРАНИТЕ ДЛЯ БУДУЩЕГО ИСПОЛЬЗОВАНИЯ**

Назначный газонокосилка-робот предназначен исключительно для стрижки газонов, обеспечивая автоматическую обрезку травы в любое время суток. Любое использование не по назначению может представлять опасность и потенциально причинить вред людям и/или окружающим или причинения ущерба имуществу. Крайне важно строго соблюдать указанные правила для обеспечения безопасности и предотвращения несчастных случаев.

Не предназначено для использования

Данный садовый продукт не предназначен для использования детьми или лицами с ограниченными физическими, сенсорными или умственными способностями, а также лицами, не имеющими опыта и знаний, за исключением случаев, когда они находятся под присмотром или получают инструкции по использованию продукта от лица, ответственного за их безопасность.

Неправильное использование включает, помимо прочего, перевозку людей, детей или животных на газонокосилке-роботе; перевозку пассажиров; использование газонокосилки для буксировки или толкания грузов; и использование газонокосилки для скашивания растительности, не являющейся травой.

Остаточные риски: при проведении технического обслуживания или замене лезвий надевайте защитные перчатки и защитные очки, чтобы избежать травм.

Не удлиняйте кабель между блоком питания и зарядной станцией.



#### ПРЕДУПРЕЖДЕНИЕ

— Не прикасайтесь к опасным движущимся частям, пока они полностью не остановятся.

- Держите силовую кабель, блок питания, удлинитель и все другие электрические кабели, не относящиеся к изделию, вне зоны резки, чтобы обеспечить их безопасную дистанцию от опасных движущихся частей и предотвратить повреждение кабелей, которые могут соприкоснуться с токоведущими частями. Несоблюдение инструкций, изложенных в руководстве, представляет опасность для оператора или окружающих.

— Автоматическая газонокосилка! Держитесь подальше от машины!  
Дети должны находиться под присмотром взрослых!

— Сохраните все предупреждения и инструкции для дальнейшего использования.

- Ознакомьтесь со всеми предупреждениями по технике безопасности, инструкциями, иллюстрациями и техническими характеристиками, прилагаемыми к данному изделию. Несоблюдение всех перечисленных ниже инструкций может привести к поражению электрическим током, пожару и/или серьезным травмам.

### 1.2 Общие инструкции по технике безопасности

Безопасность на рабочем месте

A. Не эксплуатируйте газонокосилку во взрывоопасных средах, например, в присутствии легковоспламеняющихся жидкостей, газов или пыли. Газонокосилки могут создавать искры, которые могут воспламенить пыль или пары.

B. Внимательно прочтите инструкцию. Ознакомьтесь с органами управления и правилами использования.

C. Никогда не позволяйте использовать устройство лицам, незнакомым с данной инструкцией, или детям. Местные правила могут ограничивать возраст оператора.

D. Оператор или пользователь несет ответственность за несчастные случаи или опасности, которым подвергаются другие люди или их имущество.

### Электробезопасность

A. Сетевые вилки должны соответствовать розетке. Никогда не модифицируйте вилку каким-либо образом. Не используйте зарядные устройства с заземленными устройствами. Использование немодифицированных вилок и соответствующих розеток снизит риск поражения электрическим током.

B. Избегайте контакта тела с заземленными поверхностями, такими как трубы, радиаторы, плиты и холодильники. При контакте тела с заземленными поверхностями возрастает риск поражения электрическим током.

C. Не используйте шнуры питания ненадлежащим образом. Никогда не используйте шнур питания для переноски, вытягивания или отключения устройства от сети. Держите шнуры питания подальше от источников тепла, масла, острых краев или движущихся частей. Поврежденные или запутанные силовые кабели повышают риск поражения электрическим током.

D. Если использование электроприбора во влажном помещении неизбежно, используйте источник питания с защитой от утечки тока (УЗО). Использование УЗО снижает риск поражения электрическим током.

E. Обеспечьте правильную установку автоматической системы разметки периметра в соответствии с инструкциями.

F. Периодически осматривайте место, где будет использоваться газонокосилка, и удаляйте все камни, палки, проволоку, кости и другие препятствия.

G. Регулярно проверяйте лезвия, болты крепления лезвий и режущий узел на износ или повреждения. Заменяйте изношенные или поврежденные лезвия и болты комплектами для сохранения баланса.

H. При замене лезвий следует соблюдать осторожность, так как вращение одного лезвия может привести к вращению других лезвий.

Личная безопасность.

A. Не допускайте к работе с газонокосилкой лиц, незнакомых с ней или данной инструкцией. Газонокосилка может быть опасна в руках неподготовленных пользователей.

B. Будьте внимательны, следите за тем, что делаете, и руководствуйтесь здравым смыслом при работе с газонокосилкой. Не используйте машину, если вы устали или находитесь под воздействием наркотиков, алкоголя или лекарств. Мгновению невнимательности при работе с машиной может привести к серьезным травмам.



С. Перед началом работы с машиной снимите все крепежные элементы. Крепежные элементы, оставленные прикрепленными к вращающейся части машины, могут привести к травмам.

Д. При ручном управлении машиной всегда сохраняйте устойчивое положение и равновесие. Это позволит лучше контролировать машину в непредвиденных ситуациях.

Е. Не позволяйте нарушать технику безопасности, приобретенному в результате частого использования. Это может привести к самоуспокоению и игнорированию принципов безопасности при работе с ними. Неосторожное действие может привести к серьезным травмам за доли секунды.

Использование и уход за оборудованием

А. Перед выполнением каких-либо регулировок, заменой принадлежностей или хранением отсоедините вилку от источника питания и/или извлеките аккумуляторный блок (если он съемный) из машины или других устройств. Такие превентивные меры безопасности снижают риск непреднамеренного запуска.

Б. Поддерживайте оборудование и принадлежности в исправном состоянии. Проверяйте наличие смещения или заедания движущихся частей, поломок деталей и любых других неисправностей, которые могут повлиять на работу оборудования. В случае повреждения отремонтируйте оборудование до начала эксплуатации. Многие несчастные случаи происходят из-за плохого технического обслуживания оборудования и принадлежностей.

С. Используйте газонокосилку и принадлежности в соответствии с данной инструкцией, принимая во внимание условия работы и выполняемые задачи. Использование газонокосилки для операций, отличных от предусмотренных, может привести к опасной ситуации.

Д. Никогда не эксплуатируйте машину с неисправными защитными кожухами или без защитных устройств.

Е. Не подносите руки или ноги к вращающимся частям или под них. Всегда держитесь подальше от защитного кожуха с лезвиями.

Ф. Никогда не поднимайте и не переносите газонокосилку, когда двигатель работает.

Г. Активировать блокировку устройства/установить режим «STOP» на устройстве:  
Перед устранением засора;  
Перед проверкой, чисткой или началом работ на станке.

Н. Не оставляйте работающее устройство без присмотра, если вы знаете, что поблизости находятся домашние животные, дети или люди.

## Услуга

А. Для обслуживания вашего оборудования используйте только идентичные запасные части, и обращайтесь к квалифицированному специалисту. Это обеспечит безопасность оборудования.

В. Для обеспечения безопасной работы газонокосилки необходимо надежно затянуть все гайки, болты и винты.

С. Регулярно проверяйте травосборник на предмет износа или повреждений.

Д. В целях безопасности заменяйте изношенные или поврежденные детали.

Е. Убедитесь, что установлены правильные лезвия.

Ф. Убедитесь, что батареи заряжаются с помощью правильного зарядного устройства, рекомендованного производителем. Неправильное использование может привести к поражению электрическим током, перегреву или утечке едкой жидкости из батареи.

Г. В случае утечки электролита, промойка водой/Нейтрализующее средство; при попадании в глаза и т.д. обратитесь за медицинской помощью.

Н. Техническое обслуживание оборудования должно проводиться в соответствии с инструкциями производителя.

Использование и уход за аккумуляторными инструментами.

А. Заряжайте аккумулятор только с помощью зарядного устройства, указанного производителем. Зарядное устройство, подходящее для одного типа аккумуляторных батарей, может представлять опасность возгорания при использовании с другими типами аккумуляторных батарей.

В. Используйте электроинструменты только со специально предназначенными для них аккумуляторными батареями. Использование любых других аккумуляторных батарей может создать риск травм и возгорания.

С. Когда аккумуляторная батарея не используется, держите ее подальше от других металлических предметов, таких как скрепки, монеты, ключи, гвозди, шурупы или другие мелкие металлические предметы, которые могут вызвать короткое замыкание между клеммами батареи. Короткое замыкание клемм батареи может привести к ожогам или пожару.

Д. При неправильном использовании из батареи может выплеснуться жидкость; избегайте попадания жидкости на батарею. В случае случайного попадания промойте водой. При попадании жидкости в глаза дополнительно обратитесь за медицинской помощью. Выплеснутая из батареи жидкость может вызвать раздражение или ожоги.

Е. Не используйте поврежденные или модифицированные аккумуляторные батареи или инструменты. Поврежденные или модифицированные батареи могут вести себя непредсказуемо, что может привести к возгоранию, взрыву или травме.

Ф. Не подвергайте аккумуляторный блок или инструмент воздействию огня или чрезмерно высоких температур. Воздействие огня или температуры выше 130 °C может привести к взрыву.

Г. Следуйте всем инструкциям по зарядке и не заряжайте аккумуляторную батарею или инструмент вне температурного диапазона, указанного в инструкции. Неправильная зарядка или зарядка при температурах, выходящих за пределы указанного диапазона, может повредить аккумулятор и увеличить риск возгорания.

## 1.3 Инструкции по технике безопасности при установке

А. Не устанавливайте зарядную станцию, включая любые аксессуары, в местах, расположенных ниже или на расстоянии менее 60 сантиметров от любых легковоспламеняющихся материалов. В случае неисправности зарядная станция и источник питания могут нагреться, что создаст потенциальный риск возгорания.

В. Не устанавливайте блок питания на такой высоте, где существует риск его попадания в воду. Не устанавливайте блок питания на землю.

С. Не закрывайте блок питания герметичным корпусом. Конденсированная вода может повредить блок питания и увеличить риск поражения электрическим током.

Д. Применимо к США/Канаде. При установке источника питания на открытом воздухе: риск поражения электрическим током. Устанавливайте только в закрытую розетку класса А с УЗО (УЗО) и влагозащищенным корпусом, обеспечивающим доступ для установки или снятия крышки вилки.



Е. Не устанавливайте зарядную станцию в местах, где существует риск застоя воды.

#### 1.4 Инструкции по технике безопасности при ежедневной эксплуатации

А. Держите руки и ноги подальше от вращающихся лезвий. Не подносите руки или ноги к изделию или под него, когда оно включено.

В. Используйте режим парковки или выключайте устройство, когда на рабочем месте находятся люди, особенно дети или животные.

С. Убедитесь, что на газоне нет посторонних предметов, таких как камни, ветки, инструменты или игрушки. Лезвия газонокосилки могут повредиться, если наткнутся на какой-либо предмет.

Д. Не поднимайте и не перемещайте изделие, когда оно находится в положении «ВКЛ».

Е. Не допускайте столкновений изделия с людьми или животными. Если человек или животное окажутся на пути изделия, немедленно остановите его использование.

Ф. Не ставьте предметы на изделие или зарядную станцию.

Г. Не используйте изделие, если кнопка «СТОП» не работает.

Н. Всегда переводите устройство в положение ВЫКЛ., когда оно не используется.

И. Не используйте изделие и выдвижной дождеватель одновременно. Используйте функцию планирования одновременно.

Ж. Не допускайте работы изделия при наличии стоячей воды в рабочей зоне, например, в местах скопления воды, образовавшихся после сильного дождя.

#### 1.5 Инструкция по технике безопасности при техническом обслуживании

А. При проведении технического обслуживания устройства переведите его в положение «Выкл.».

В. Не используйте для чистки изделия аппараты высокого давления. Не используйте для чистки изделия растворители.

С. Перед чисткой или техническим обслуживанием зарядной станции отсоедините вилку от зарядной станции.

#### 1.6 Безопасность батареи

Литий-ионные батареи могут взорваться или вызвать пожар, если их разобрать, замкнуть или подвергнуть воздействию воды, огня или высоких температур. Обращайтесь с ними осторожно и не разбирайте и не вскрывайте батарею, а также не используйте для этого никакие электрические инструменты. Механические повреждения. Избегать хранения под прямыми солнечными лучами.




## 2. Символы и наклейки





Эти символы можно найти на изделии. Пожалуйста, внимательно ознакомьтесь с ними.

	ВНИМАНИЕ: Перед использованием изделия ознакомьтесь с инструкцией по эксплуатации.
	ВНИМАНИЕ: Перед началом работ или подъемом оборудования отключите его от сети. Никогда не прикасайтесь к вращающемуся лезвию.
	ВНИМАНИЕ: Во время работы соблюдайте безопасное расстояние от оборудования. Не допускайте нахождения других лиц в опасной зоне.
	ВНИМАНИЕ: Не садитесь на этот аппарат.
	Используйте съемный источник питания, как указано на маркировке рядом с соответствующим символом.
	Знак соответствия CE.
	Уровень звуковой мощности определяется в соответствии с европейской директивой о шуме на открытом воздухе.
	Не выбрасывайте этот продукт вместе с обычными бытовыми отходами. Убедитесь, что продукт утилизируется в соответствии с местными законодательными требованиями.
	Класс III
	округ Колумбия







#### Символы на батарейном блоке

	Ознакомьтесь с инструкцией по эксплуатации.
	Не бросайте батарею в огонь и не подвергайте ее воздействию источников тепла.





	Не погружайте батарею в воду.
 Литий-ионный	Знак, подтверждающий возможность вторичной переработки. Литий-ионный
 Литий-ионный	Не выбрасывайте этот аккумуляторный блок вместе с обычными бытовыми отходами. Убедитесь, что аккумуляторный блок утилизируется в соответствии с местными законодательными требованиями.

	Настройка ПИН-кода
	Установка времени
	Bluetooth
	Wi-Fi

Символы на зарядном устройстве

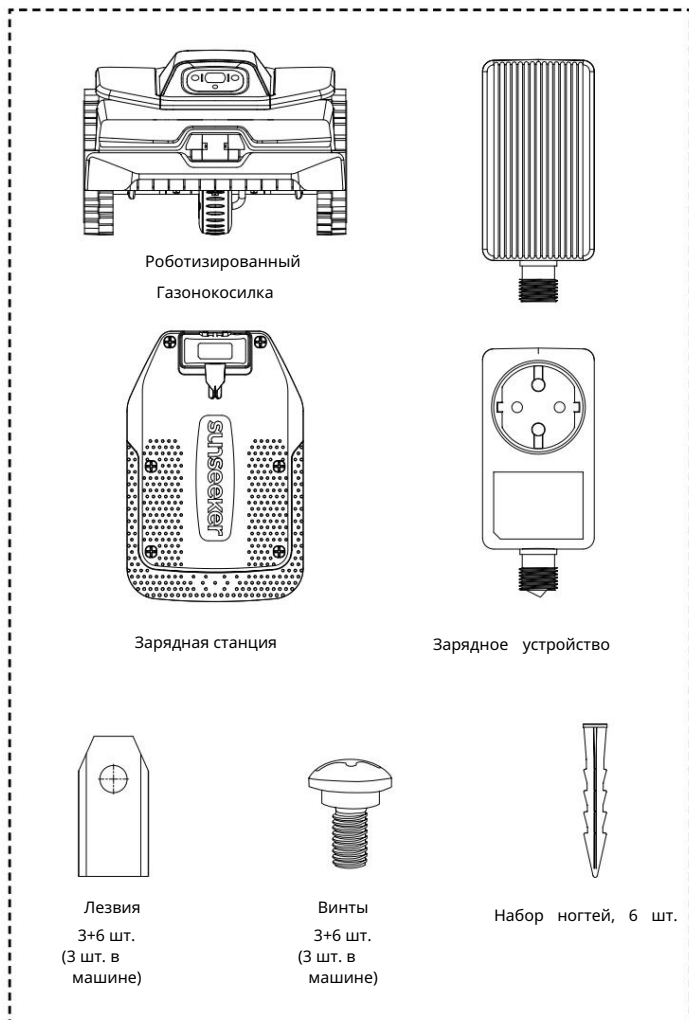
	Ознакомьтесь с инструкцией по эксплуатации.
T3.15A 	Замените предохранитель на предохранитель соответствующего номинала.
T2A 	Замените предохранитель на предохранитель соответствующего номинала.
	Строительство II класса.
 	Не выбрасывайте батарейку как несортированные отходы. Отправьте его в пункты раздельного сбора для утилизации и переработки в соответствии с местными законодательными требованиями.

Символы на батарейном блоке

	Включение/выключение питания
НАЧИНАТЬ 	Кнопка «Пуск»
ДОМ 	Кнопка «Домой»
ХОРОШО 	Кнопка «ОК»

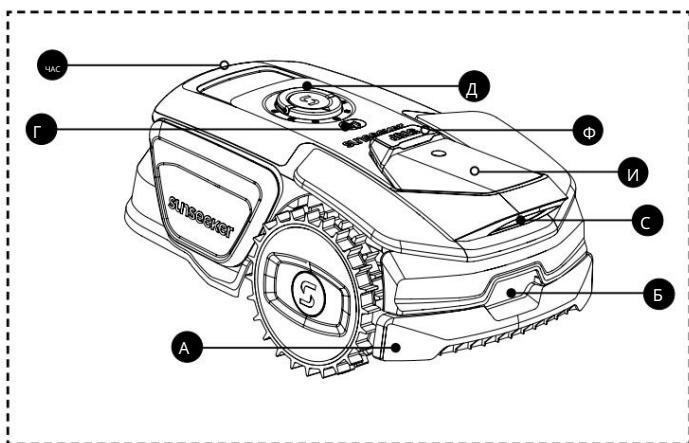
### 3. Содержание и технические характеристики

#### 3.1 Содержимое коробки

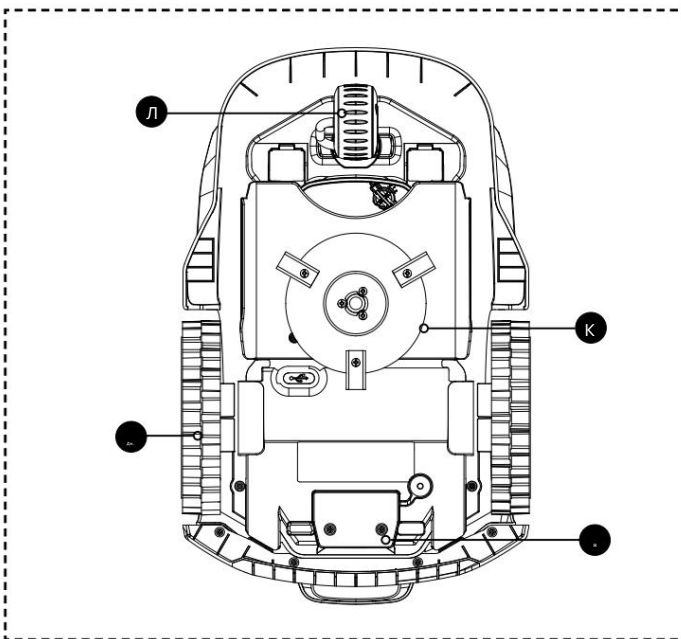


#### 3.2 Части и функции

##### Вид сверху



##### Вид снизу



##### ПРИМЕЧАНИЕ

- Не погружайте устройство в воду, так как это может повредить компоненты и аннулировать гарантию в течение указанного срока.

A - Защитный бампер от столкновений: При отсутствии визуального контроля положения защитный бампер от столкновений гарантирует нормальное функционирование машины.

B - Зарядные электроды: Зарядные электроды машины соединяются с электродами зарядной станции для подзарядки аккумулятора машины.

C - Монокулярная камера: Монокулярная камера с поддержкой искусственного интеллекта позволяет газонокосилке определять границы участка, а также обнаруживать и избегать препятствий.

D - Поворотная кнопка: Поверните кнопку вручную, чтобы отрегулировать оптимальную высоту скашивания травы.

E - Панель управления: Панель управления используется для включения и выключения машины, подачи команды на запуск или возврат, а также для выполнения других функций.

Кнопка F - СТОП: Нажмите, чтобы остановить машину в аварийной ситуации.

G - Датчик дождя: Датчик дождя способен обнаруживать дождь, позволяя устройству автоматически возвращаться на зарядную станцию, чтобы избежать осадков, в зависимости от настроек пользователя.

H - Руль: Рукоятка с удобным захватом.

I - Батарейный отсек: Место для хранения батареи.

J - Ведущие колеса: Колеса с превосходными внедорожными характеристиками.

K - Вращающаяся режущая пластина: лезвия для подрезки газона во время работы машины.

L - Вращающееся колесо: вращайте его, чтобы избежать препятствий.

3.3 Технические характеристики

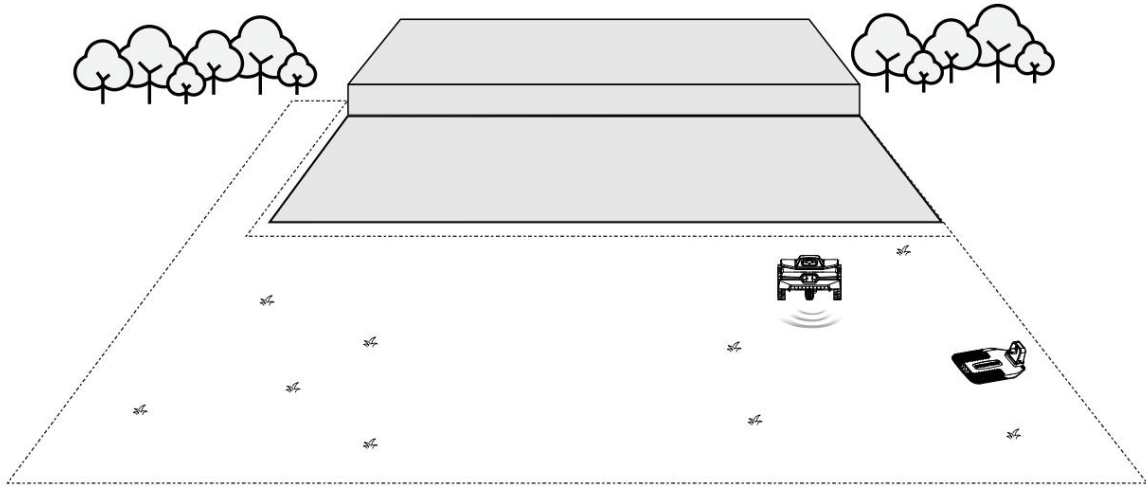
Модель VILLARTEC	MI 500V
<b>ТЕХНИЧЕСКИЕ ХАРАКТЕРИСТИКИ</b>	
Определение границ участка	Беспроводная связь / без границ
Камера	Монокуляр
Подходит для площади до кв.м.	500 кв.м
Минимальная/максимальная высота среза в мм.	20-50
Ширина резки	16 см
Плавающая резка	ДА
Vslam	ДА
Приложение	ДА
Приложение / Wi-Fi / Bluetooth	ДА
Пользовательский интерфейс	Отображение приложения и клавиатуры
ФОТО	ДА
График работы	ДА
Максимальный уклон	15°/ 27%
Водонепроницаемая (машина)	IPX5
Водонепроницаемое (зарядное устройство)	IP67
Тип батареи	Литий-ионная 2 Ач
Выход зарядного устройства	1 А
Уровень звуковой мощности	55 дБ (А)
ПИН-код	ДА
Датчик подъема и наклона	ДА
Датчик дождя	ДА
Геомагнитный датчик	ДА
Размеры робота	516*323*227 мм
Сертификаты	CE,RED,NB,LVD,CB
Вес нетто	6,7 кг
<b>ДИАПАЗОН ЧАСТОТ И МОЩНОСТЬ (для роботизированной газонокосилки)</b>	
WI-FI	2402-2480 МГц, 6,44 дБм 2412-2472 МГц, 16,74 дБм
<b>ДИАПАЗОН ЧАСТОТ И МОЩНОСТЬ (для зарядной станции)</b>	
	2402-2480 МГц, 7,67 дБм
<b>СТАНДАРТНЫЕ АКСЕССУАРЫ</b>	
Зарядная база	1 шт. (CB09A)
Зарядное устройство	1 шт. (CGF251E)



## 4. Установка

В сочетании с системами VSLAM и Vision AL робот может выполнять задачи позиционирования и навигации в любых условиях, включая сложные среды, всегда обеспечивая высококачественный уход за газоном.

Сочетание передового аппаратного и программного обеспечения (интеллектуальных алгоритмов) в газонокосилке Villartec значительно улучшает распознавание окружающей среды, точность позиционирования и производительность работы. Подобно человеческому мозгу, передовые алгоритмы Villartec обрабатывают информацию, полученную с помощью VSLAM (визуальная одновременная локализация и картографирование) и одометров, оптимизируя метод распознавания окружающей среды в любых условиях.



А. Найдите место для установки зарядной станции.

Б. Установите зарядную станцию.

С. Зарядите и включите газонокосилку.

Д. Начать косить

Для более комфортного использования рекомендуем установить приложение. Подробности см. в разделе 4.4 «Подключение приложения».

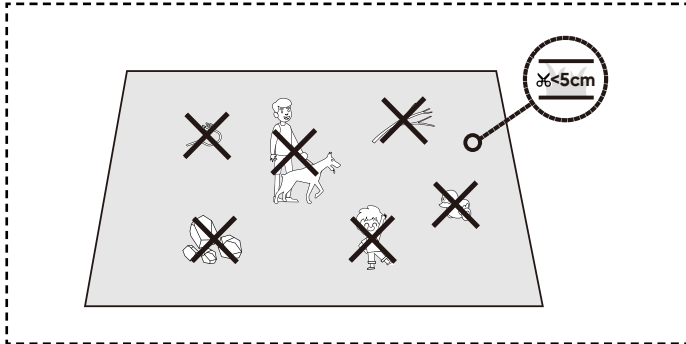
Примечание:

Если вы решите не использовать приложение, пожалуйста, откалибруйте время работы газонокосилки перед началом стрижки газона.

### 4.1 Подготовка

#### Подготовьте газон

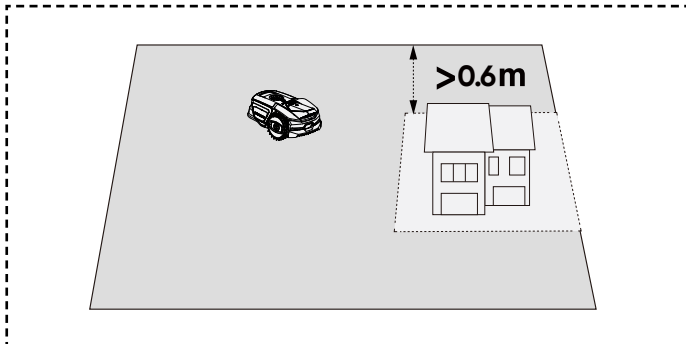
**A.** Уберите весь мусор, кучи листьев, игрушки, провода, камни и другие препятствия, а также пожухлую траву. Перед использованием роботизированной газонокосилки подстригите всю траву на газоне до длины менее 5 см.



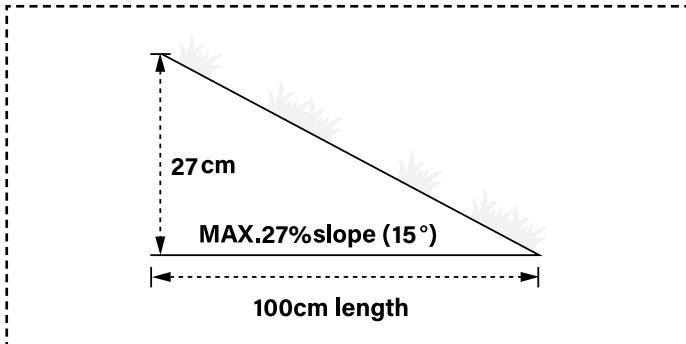
**B.** Общая площадь газона составляет до 500 кв.м.



**C.** Узкий проход должен быть больше 0,6 м.



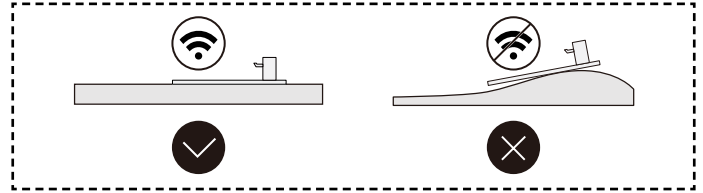
**D.** Максимальный угол наклона составляет 15°.



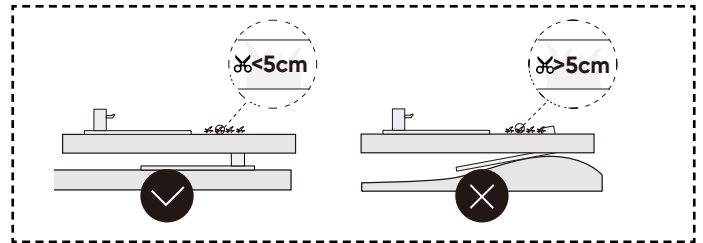
### 4.2 Установите зарядную станцию

#### Найдите подходящее место

**A.** Установите зарядную станцию на открытой ровной площадке с подключенным Wi-Fi.



**B.** Уберите высокую траву, которую следует срезать до 5 см вокруг зарядной станции, и опавшие листья на зарядной станции.

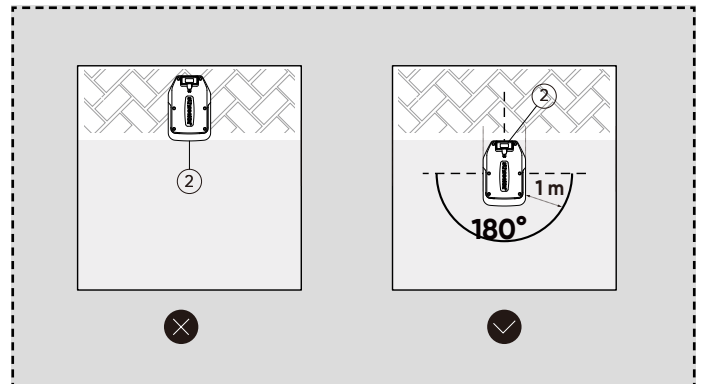


**C.** Зарядная станция находится на расстоянии не более 6 м от источника питания.

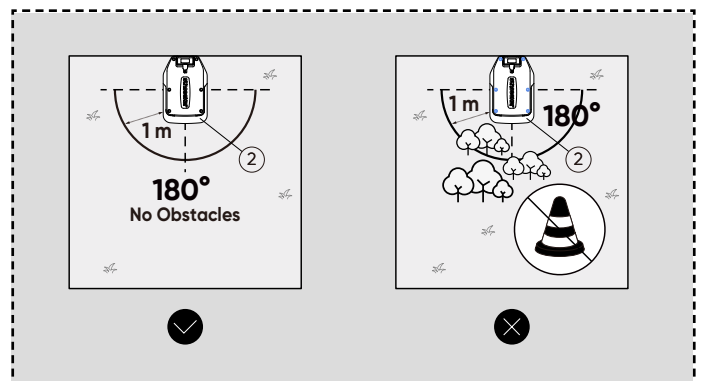
**D.** Вокруг зарядной станции нет сильных магнитов.

#### Расположение зарядной станции

**A.** Зарядную станцию можно разместить вдоль края газона, но нельзя за его пределами.



**B.** В радиусе 1 метра от зарядной станции не должно быть высокой травы, веток деревьев или других препятствий, из-за которых робот не сможет вернуться на станцию.

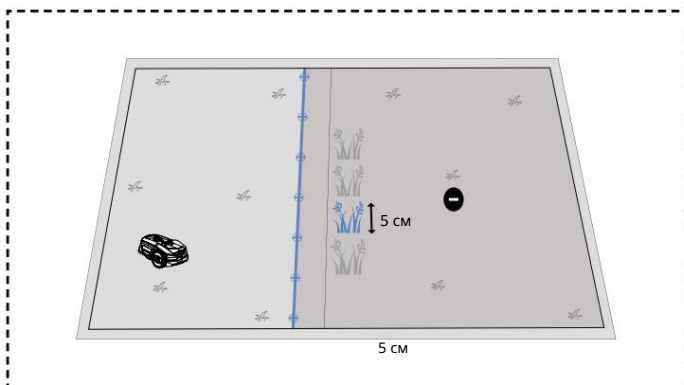
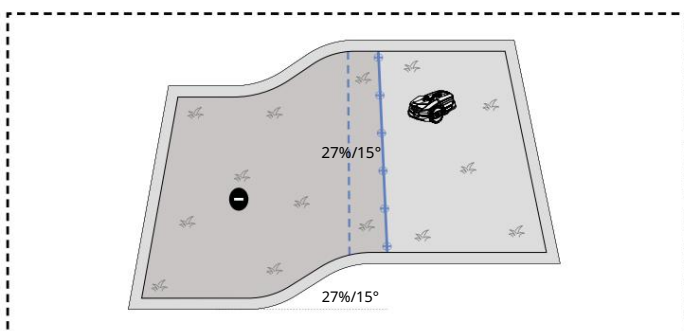
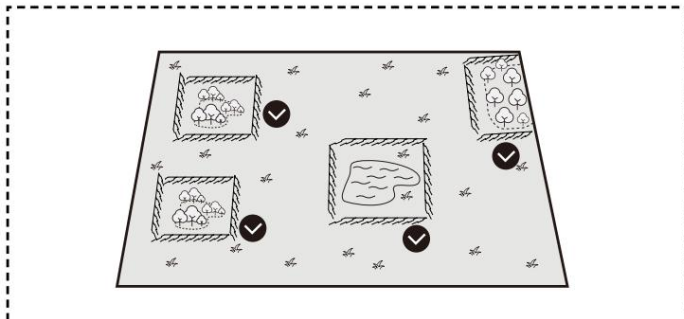
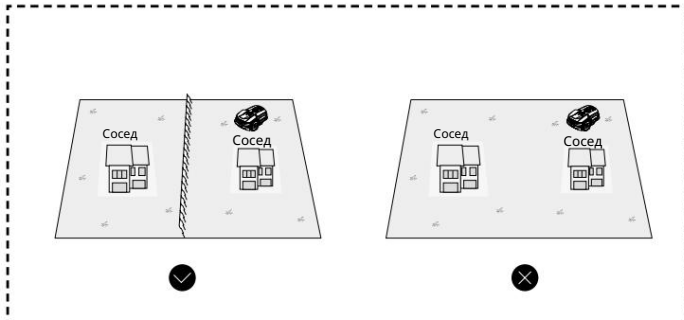


Установлена запретная зона

Когда границы газона трудно определить визуально, рекомендуется использовать забор. Например, в следующих случаях:

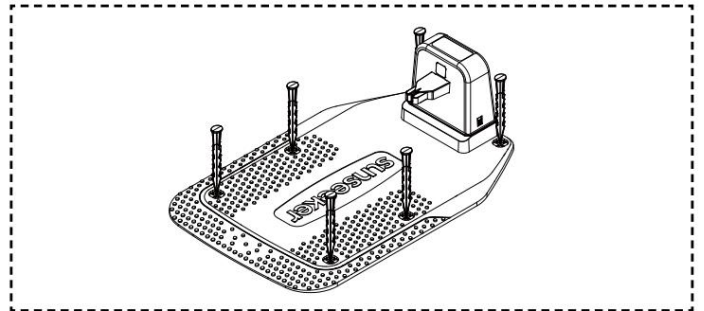
Состояние:

1. Цветочные клумбы и другие участки, нуждающиеся в защите;
2. Большая яма на газоне;
3. Края, покрытые травой, с обрывами и озерами под травой;
4. Прилегающие газоны без бордюра;
5. Уклоны выше 27% (15°).



Установите зарядную станцию.

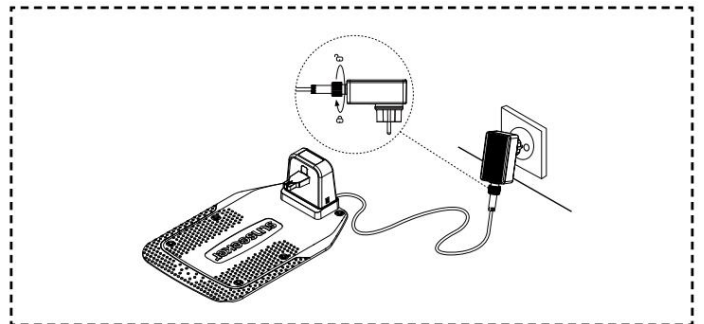
А. Прибейте зарядную станцию гвоздями.



Сосед

В. Подключите зарядное устройство и провод к источнику питания.

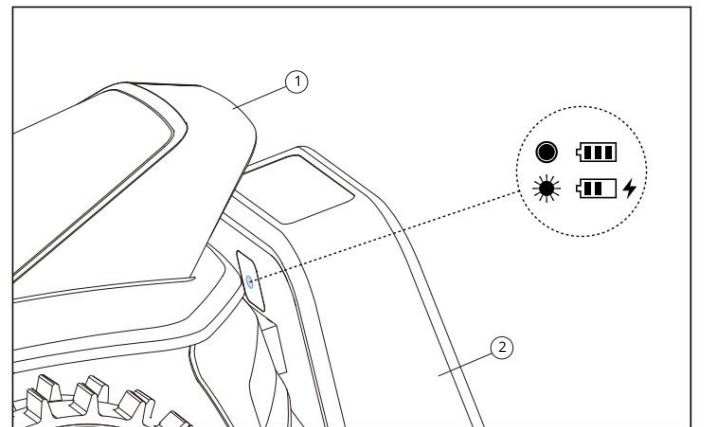
Если между зарядной станцией и источником питания имеется определенное расстояние, надежно закрепите зарядный провод на полу или стене для обеспечения безопасной работы.



### 4.3 Зарядка и включение газонокосилки

Зарядите газонокосилку

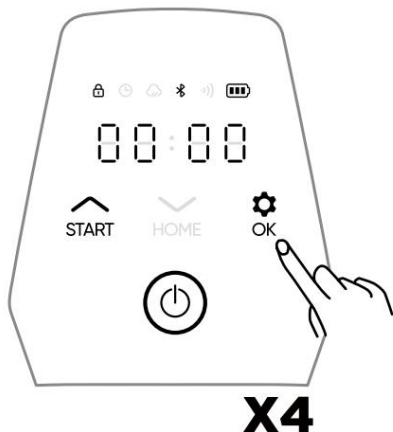
Вставьте газонокосилку в зарядную станцию, правильно подключив зарядные электроды. Мигание зеленого индикатора на зарядной станции указывает на нормальную зарядку.



Включить газонокосилку

А. Нажмите и удерживайте кнопку включения питания и введите пароль. PIN-код по умолчанию — «0000». Нажимайте кнопку OK каждый раз, когда вводите 0, чтобы завершить процесс настройки.

В. Если вы хотите изменить пароль, см. раздел 5.2 «Изменение PIN-кода».



#### ПРЕДУПРЕЖДЕНИЕ

- НЕ заряжайте устройство, если оно, зарядное устройство, зарядная станция или розетка повреждены.
- НЕ заряжайте газонокосилку, если температура ниже  $3\pm 3^{\circ}\text{C}$  ( $32\pm 10^{\circ}\text{F}$ ) или выше  $57\pm 3^{\circ}\text{C}$  ( $129\pm 10^{\circ}\text{F}$ ). При превышении температурного предела зарядка аккумулятора прекратится.
- Немедленно прекратите зарядку, если появится необычный запах, звук или загорится индикатор.
- Избегайте зарядки вблизи легковоспламеняющихся или взрывоопасных материалов.



#### 4.4 Подключение приложения

А. Убедитесь, что устройство находится на зарядной станции и правильно заряжается.

В. Отсканируйте QR-код, чтобы загрузить приложение «Роботизированная газонокосилка», или найдите «Роботизированная газонокосилка» в Google Play Store (Android) или Apple App Store (iOS), чтобы успешно выполнить настройку.



iOS



Android

С. Создайте новую учетную запись и войдите в систему. Включите Bluetooth и Wi-Fi на своем телефоне. Отсканируйте QR-код серийного номера устройства, чтобы добавить роботизированную газонокосилку. После успешного сопряжения введите пароль устройства по умолчанию 0000. Пароль можно изменить на телефоне.

Д. Настройте Wi-Fi для устройства в приложении.

Устройство должно быть подключено к той же сети Wi-Fi, что и ваш мобильный телефон. Введите название и пароль вашей домашней сети Wi-Fi.

Е. Подключитесь к Wi-Fi. После успешного подключения к Wi-Fi значок Wi-Fi на роботе и в приложении загорится.

Ф. Дайте имя своему роботу.

#### ПРИМЕЧАНИЕ

— При необходимости приложение запросит доступ к сетям Bluetooth и Wi-Fi для обеспечения правильной настройки и дальнейшей функциональности, а также предоставит доступ к этим функциям.

#### 4.5 Начать кошение

При первом запуске газонокосилка должна подтвердить рабочую зону.

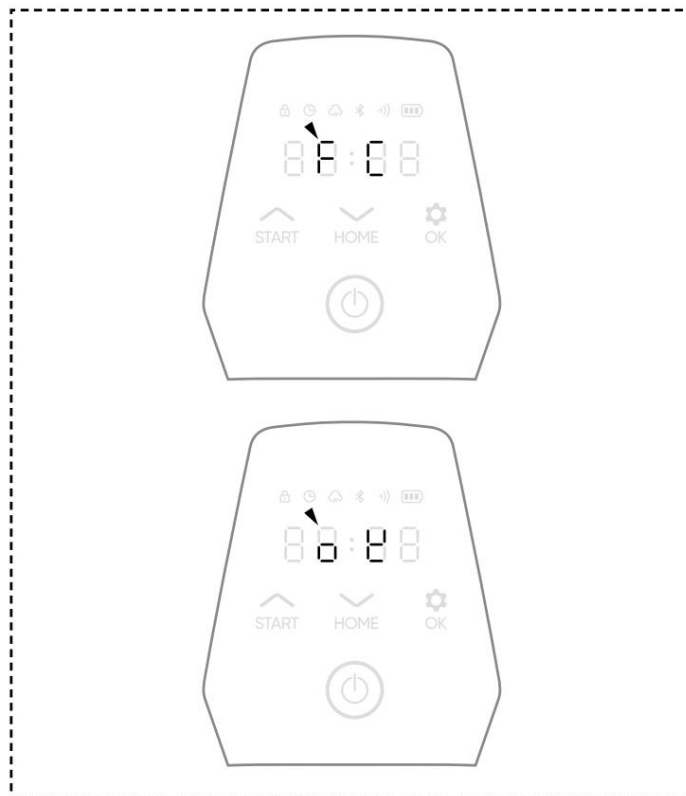
Достаточно одного щелчка, чтобы подтвердить выбранный вами участок газона, и машина автоматически начнет работу, что значительно упрощает уход за газоном.

А. Убедитесь, что газонокосилка находится на зарядной станции, и зарядите её.

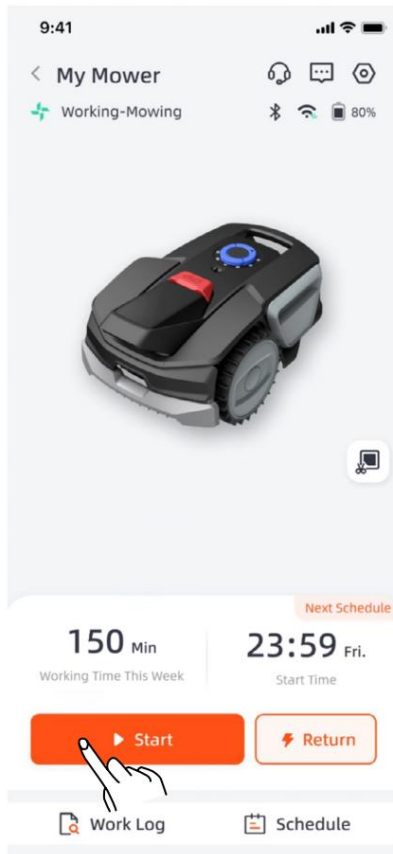
Б. Включите газонокосилку и введите PIN-код.

С. Нажмите кнопку START, затем нажмите кнопку OK. На дисплее отобразится "FC", и газонокосилка покинет зарядную станцию.

Д. После подтверждения газонокосилкой того, что это газон, на дисплее появится мигающий индикатор OK. Нажмите OK, чтобы начать косить.



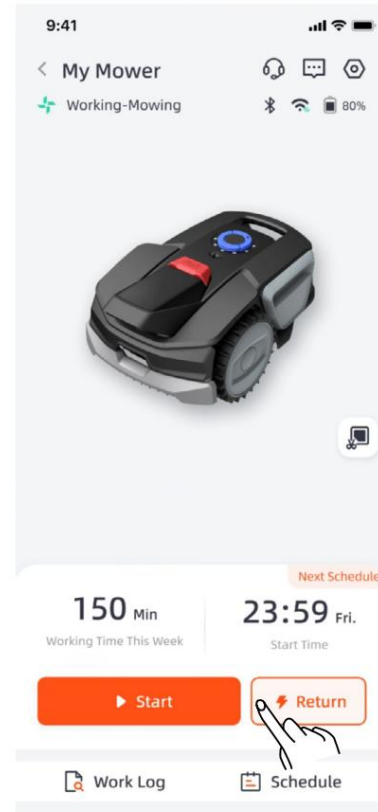
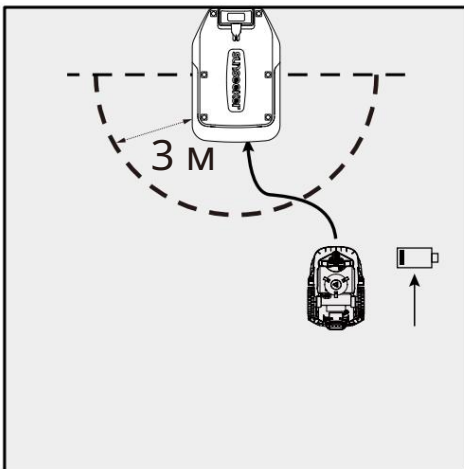
Если робот подключен к приложению, вы можете запустить его, нажав кнопку запуска в приложении.



#### 4.6 Возвращение на зарядную станцию

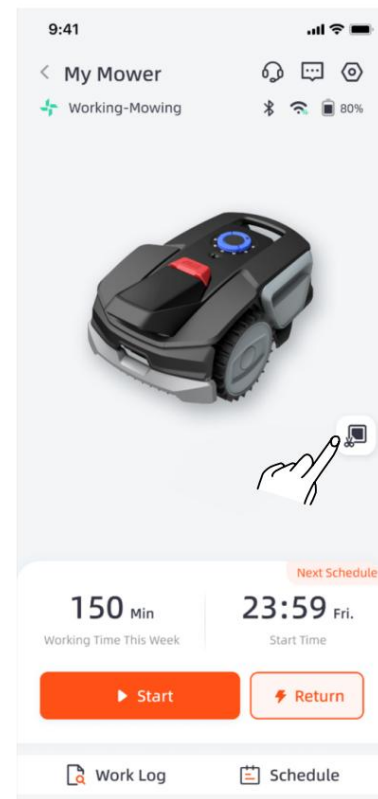
Робот начнет поиск зарядной станции, когда уровень заряда батареи упадет до 20% или ниже. Если он приблизится к зарядной станции на расстояние менее 3,5 метров, он немедленно вернется для зарядки.

Для этого вручную используйте кнопку «Возврат» в приложении, чтобы отправить робота обратно на зарядную станцию. Также вы можете управлять роботом вручную: сначала нажмите «СТОП», чтобы остановить его, затем нажмите «Домой», а затем «ОК», чтобы начать процесс возврата.



#### 4.7 Функция обрезки кромок

Функция обрезки краев газона. Вам нужно всего лишь нажать кнопку «Обрезка краев газона одним нажатием» в приложении, и ваш робот аккуратно подстрижет края вашего газона. Весь процесс не требует ручного управления, что делает его удобным и быстрым.



## 4.8 Расписание

После активации устройство автоматически начнет работать в соответствии с заданным по умолчанию графиком работы.

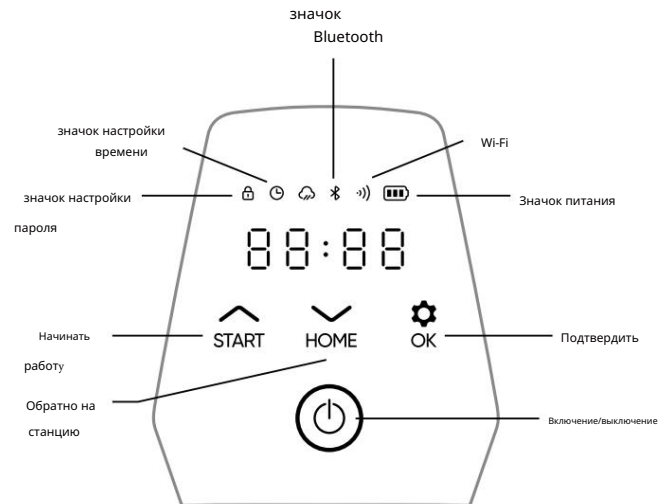
График работы по умолчанию: с 8:45 до 16:15 (GMT+1), с понедельника по воскресенье.

Если вы подключили свой мобильный телефон, время на устройстве автоматически скорректируется в соответствии с местным временем вашего местоположения, и затем оно будет работать по местному времени с 8:45 до 16:15.

Если вы не подключили свой мобильный телефон, убедитесь, что вы вручную откалибровали время для более точного и удобного планирования. Конечно, вы также можете установить время расписания в соответствии со своими потребностями, см. раздел 5.3 «Настройка расписания».

## 5. Ежедневная эксплуатация

### 5.1 Дисплей и управление на дисплее газонокосилки



**Значок питания:** Значок заряда батареи показывает оставшийся заряд устройства. Один индикатор заряда означает, что заряд составляет 30% или меньше, два индикатора — от 31% до 66%, а три индикатора — 67% и выше.

**Значок Wi-Fi:** Значок Wi-Fi показывает, успешно ли устройство подключилось к сети Wi-Fi или нет.

**Значок Bluetooth:** Значок Bluetooth показывает, успешно ли устройство подключено к Bluetooth или нет.

**Значок настройки времени:** Значок настройки времени указывает на то, что устройство перешло в режим настройки времени.

**Значок настройки пароля:** Загорание значка замка означает, что вам необходимо ввести пароль или изменить пароль устройства.

**Дисплей приборной панели:** На дисплее приборной панели отображаются различные состояния и режимы работы машины:

**. idle:** Машина находится в режиме ожидания, и в данный момент нет выполняющихся задач.

**Индикатор работы:** Машина находится в рабочем режиме. В это время диск вращается с высокой скоростью. Пожалуйста, держитесь от него подальше.

**Когда включается задержка из-за дождя,** устройство распознает, что в данный момент идет дождь, завершает текущую работу и возвращается на зарядную станцию.

**Стоп:** На станке была нажата кнопка аварийной остановки.

#### Базовое управление

**Включение:** Нажмите и удерживайте кнопку питания в течение 2 секунд.

**Выключение:** Нажмите и удерживайте кнопку питания в течение 3 секунд. Когда газонокосилка выключится, на приборной панели появится слово «bye», после чего экран погаснет.

Начало работы/Включение: Нажмите кнопку START, а затем кнопку ОК.

Возврат к станции/Выключение: Нажмите кнопку HOME, а затем кнопку ОК.

Остановить работу газонокосилки: нажмите кнопку СТОП.

Перезапуск газонокосилки: Сначала выключите устройство. Нажмите и удерживайте кнопку питания в течение 3 секунд. После этого вы можете перезапустить ее или просто затолкать устройство в зарядную станцию и подключить его к зарядным электродам на станции.

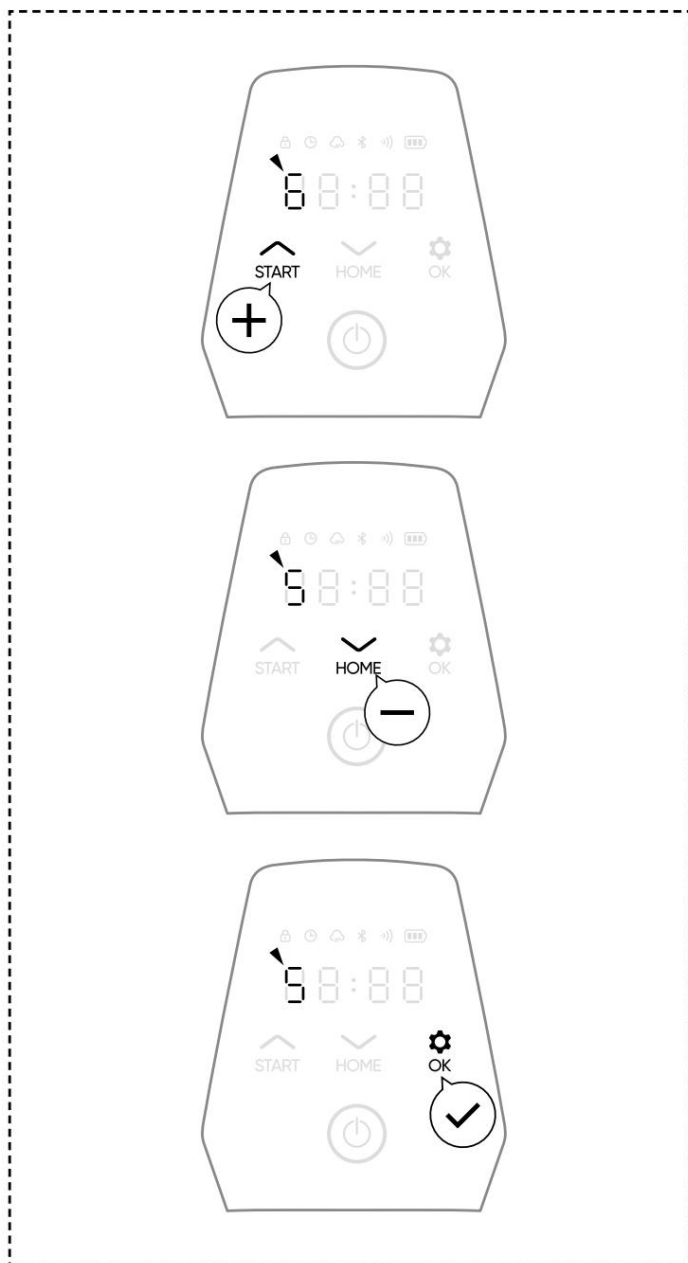
## 5.2 Изменение PIN-кода

Если газонокосилка заблокирована, введите PIN-код перед тем, как запускать ее вручную. Код по умолчанию можно изменить через приложение Robotic Mower.

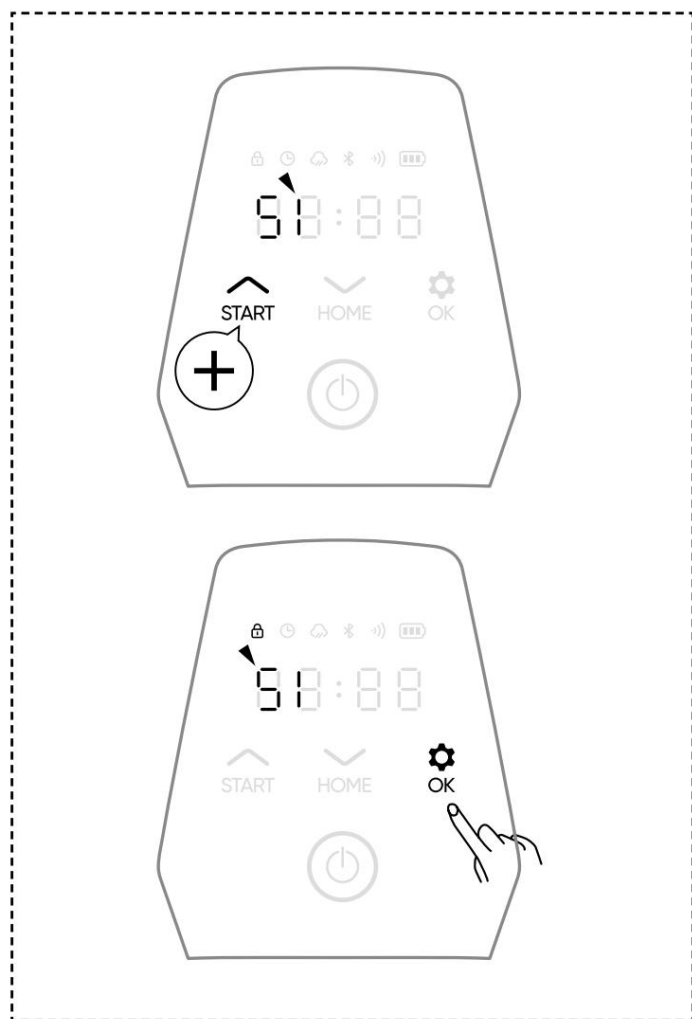
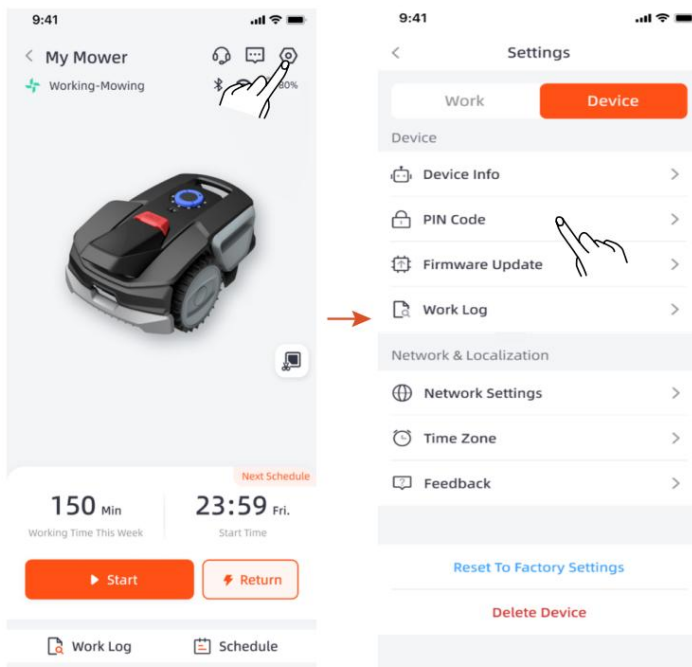
A. Нажмите и удерживайте кнопки START и HOME в течение 3 секунд.

B. Когда на дисплее отобразится PIN1, и после появления "0---", введите старый пароль.

C. Когда на экране отобразится PIN2 и после появления "0---", введите новый пароль. Нажмите ОК для подтверждения.



Если робот подключен к приложению, вы можете изменить PIN-код через приложение.





**Настройка расписания**

1. Нажмите и удерживайте одновременно кнопки HOME+OK, чтобы установить количество рабочих дней в неделю. Вы можете установить 3 рабочих дня в неделю (понедельник, среда, пятница), 5 рабочих дней в неделю (с понедельника по пятницу) и 7 рабочих дней в неделю (с понедельника по воскресенье).

2. Нажмите и удерживайте одновременно кнопки START+OK, чтобы установить время начала запланированной работы.

3. Нажмите и удерживайте кнопку OK, чтобы установить продолжительность запланированных работ.

Примечание: В условиях недостаточной освещенности существует риск того, что устройство не сможет плавно вернуться на зарядную станцию. Пожалуйста, обеспечьте достаточное освещение в течение запланированного времени работы станции.

**Примечание**

Если PIN-код введен неправильно, на дисплее отобразится "ERR".

**5.3 Приложение для роботизированной газонокосилки**

Приложение для интеллектуальной газонокосилки предлагает широкий спектр интеллектуальных и настраиваемых функций.

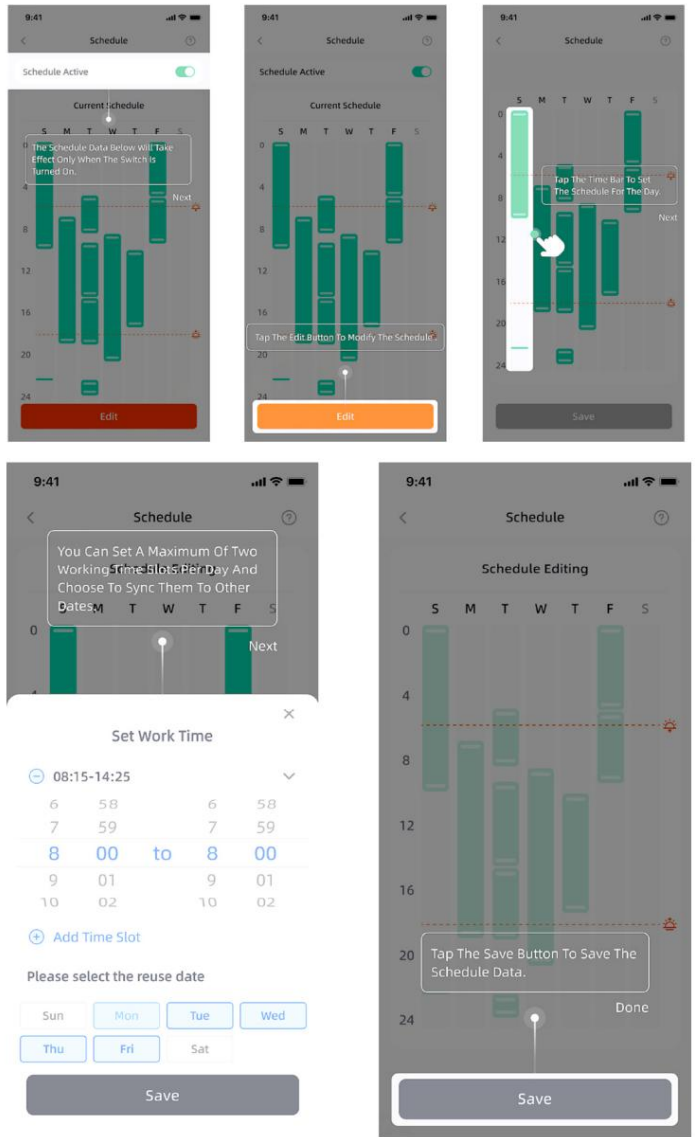
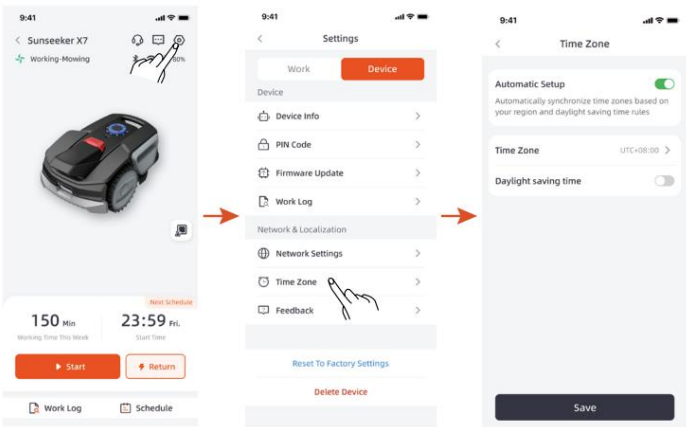
Она также предоставляет обновления в режиме реального времени, отслеживает производительность газонокосилки, выдает оповещения о необходимости технического обслуживания и обновления программного обеспечения по беспроводной сети, чтобы гарантировать, что газонокосилка всегда оптимизирована для максимальной производительности.

Благодаря этим расширенным функциям приложение становится незаменимым инструментом для поддержания идеально ухоженного газона с минимальными усилиями со стороны пользователя.

**Настройка времени**

1. Нажмите и удерживайте кнопку «СТАРТ», пока не перейдете на страницу изменения времени.
2. Укажите год.
3. Назначьте дату.
4. Установите время.

Вы также можете установить время в приложении.



## 5.4 Уведомления

### Системные уведомления

Последние новости и обновления от команды Villartec.

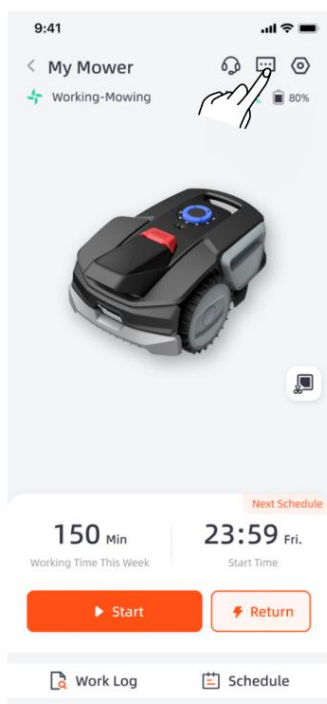
### Уведомления устройства

Газонокосилка будет отправлять вам уведомления в следующих ситуациях: обновление статуса работы (например, кошение завершено), замена лезвия, неожиданное поведение, ненормальное положение и т. д.

### Всплывающие сообщения.

Всплывающие сообщения появляются в центре экрана. Например, сообщение с кодом ошибки появляется, если произошла ошибка.

Также через приложение вы можете проверить отзывы о проблемах робота и сообщения об обновлениях.



### 5.5 Интернет вещей

#### Пульт дистанционного управления

Функцию дистанционной стрижки газона можно использовать в следующих случаях:

- Здесь много препятствий, и местность сложная.
- Участки, требующие особого внимания, такие как клумбы или газоны неправильной формы.
- Небольшие газоны, не входящие в зону комплексного покоса.
- Другие потребности

Дистанционное управление косилкой поддерживается только в приложении. Инструкции по использованию см. в приложении.

#### ПРИМЕЧАНИЕ

— Для лучшего взаимодействия, пожалуйста, встаньте за устройством, чтобы использовать пульт дистанционного управления.

- Во время кошения, пожалуйста, соблюдайте дистанцию менее 6 метров от техники.

MI 500V — это устройство, работающее в сфере Интернета вещей (IoT). Подключите газонокосилку к интернету через сотовую сеть или вашу сеть Wi-Fi, что позволит использовать следующие функции:

A. Обновления прошивки по беспроводной сети (OTA) позволяют поддерживать газонокосилку в актуальном состоянии и использовать новейшие функции.

B. Включите удаленное управление через сеть:

Запуск кошения, остановка кошения, возврат к зарядной станции, установка графика кошения, установка высоты среза и другие функции.

C. Дистанционный мониторинг процесса кошения и местоположения газонокосилки.

D. Сообщайте коды ошибок и состояние газонокосилки через сеть.

### Wi-Fi

MI 500V использует Wi-Fi для подключения к сети.

Более подробную информацию см. в шаге DF раздела «4.6 Подключение приложения».

#### ПРИМЕЧАНИЕ

MI500V поддерживает только сети Wi-Fi 2,4 ГГц.

### Обновление прошивки.

Если ваша газонокосилка подключена к сети Wi-Fi, вы получите уведомление о наличии новой прошивки через приложение. После подтверждения обновление произойдет автоматически по беспроводной сети.



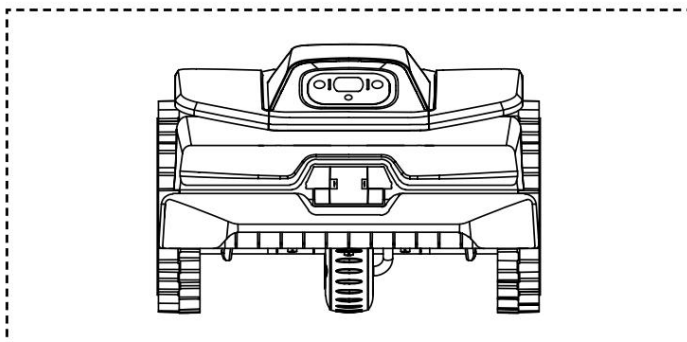
#### ПРЕДУПРЕЖДЕНИЕ

— НЕ перемещайте газонокосилку во время процесса обновления.

## 5.6. Избегание препятствий

### Монокулярная камера

Монокулярная камера входит в стандартную комплектацию MI 500V. Она предназначена для визуального обнаружения границ, предварительного избегания препятствий и визуального распознавания QR-кодов в процессе зарядки, что делает газонокосилку более интеллектуальной.





#### ПРИМЕЧАНИЕ

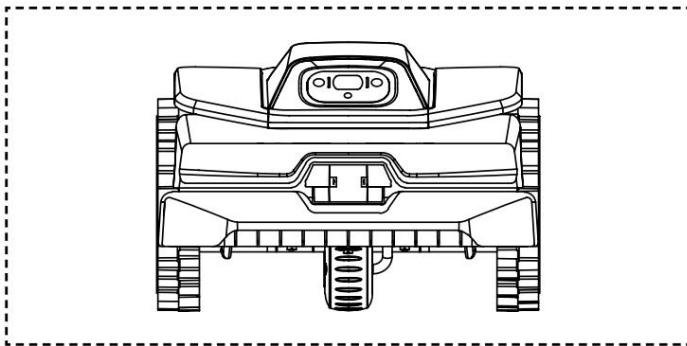
- Работа в темных условиях может повлиять на способность машины точно и быстро распознавать препятствия и объезжать их. Рекомендуется не эксплуатировать машину в ночное время.

- Если на вашем газоне слишком много препятствий, подумайте о создании вокруг них зон, запрещенных для проезда, или об удалении некоторых препятствий, чтобы повысить эффективность работы машины.

Система распознавания с использованием искусственного интеллекта Villartec AIR (Artificial Intelligence Recognition) переосмысливает понятия безопасности и защиты благодаря запатентованной технологии VSLAM на основе камер и системе Villartec AIR, обеспечивающей более широкое поле зрения (FOV) для обнаружения препятствий, прогнозирования их появления и точного изменения траектории движения газонокосилки для их обхода. Функции предотвращения столкновений разработаны для повышения производительности вашей газонокосилки и повышения вашей безопасности.

### Датчик бампера

Внутри MI 500V установлены датчики для обнаружения препятствий. Когда бампер натывается на препятствие и срабатывает датчик, газонокосилка движется назад, чтобы избежать столкновения.



#### ПРИМЕЧАНИЕ

- Ваша MI 500V способна объезжать препятствия после столкновения с ними. Однако рекомендуется убрать лишний мусор перед началом кошения.

## 6. Техническое обслуживание

A. Наслаждайтесь превосходными результатами кошения и продлите срок службы вашей газонокосилки благодаря регулярному техническому обслуживанию.

B. Регулярный осмотр и техническое обслуживание взрослым человеком каждую неделю необходимы для обеспечения оптимальной работы машины.

C. Берегите свое здоровье, соблюдая правила техники безопасности: воздержитесь от проведения ремонтных работ в открытых сандалиях или босиком.

D. При обслуживании газонокосилки всегда уделяйте первостепенное внимание безопасности, надевая длинные брюки и рабочую обувь.

E. Для обеспечения бесперебойной работы незамедлительно заменяйте поврежденные или изношенные детали.

## 6.1 Уборка

A. Выключите газонокосилку.

B. Используйте мягкую щетку или ткань для тщательной очистки внешней поверхности, избегая агрессивных растворителей, таких как спирт, бензин или ацетон. Агрессивные растворители могут нанести вред как внешнему виду, так и внутренним компонентам вашего автомобиля.

#### ПРИМЕЧАНИЕ

Для бесперебойной стыковки крайне важно регулярно осматривать и очищать зарядную станцию от мусора и грязи.

— Убедитесь, что все соединительные части зарядной станции, удлинительного кабеля и блока питания остаются свободными для обеспечения оптимальной работы.

### Шасси и дисковый нож

A. Для очистки шасси и диска рекомендуется использовать щетку или шланг с водой.

B. Не используйте мойку высокого давления, так как это может привести к повреждениям.

C. Убедитесь, что диск с лезвиями вращается плавно, а лезвия имеют возможность поворачиваться без каких-либо ограничений.



#### ОСТОРОЖНОСТЬ

- Вода под высоким давлением может проникать в уплотнения и повреждать электронные и механические компоненты.

### Колеса

Трава на колесах может ухудшить работу газонокосилки при подъеме на склоны. Удалите грязь или другие предметы, чтобы обеспечить хорошее сцепление.

### датчик дождя

A. Проверяйте датчик дождя раз в месяц и убедитесь, что он не забит грязью, травой или другими предметами.

B. Смойте грязь, траву или другие предметы или используйте мягкую щетку для очистки.

C. После очистки просушите область датчика, чтобы предотвратить его срабатывание, например, от дождя.

### Камера

Регулярно чистите камеру, чтобы поддерживать её в чистоте.



#### ПРЕДУПРЕЖДЕНИЕ

— Перед чисткой убедитесь, что газонокосилка выключена.

- Если газонокосилка перевернута вверх дном, выключите ее.

## 6.2 Замена лезвий

Для повышения эффективности кошения и обеспечения безопасности рекомендуется менять винты и лезвия газонокосилки каждые 1-2 месяца при частом использовании. Для обеспечения безопасной работы системы кошения заменяйте все лезвия вместе с винтами одновременно.



**ВНИМАНИЕ!** При осмотре или обслуживании лезвия надевайте толстые перчатки.

- НЕ используйте винты повторно. Это может привести к серьезным травмам.
- Мы настоятельно рекомендуем использовать правильные винты и оригинальные лезвия, которые были проданы нами/ (№ 80201457-02).

### Как заменить лезвия

А. Выключите газонокосилку.

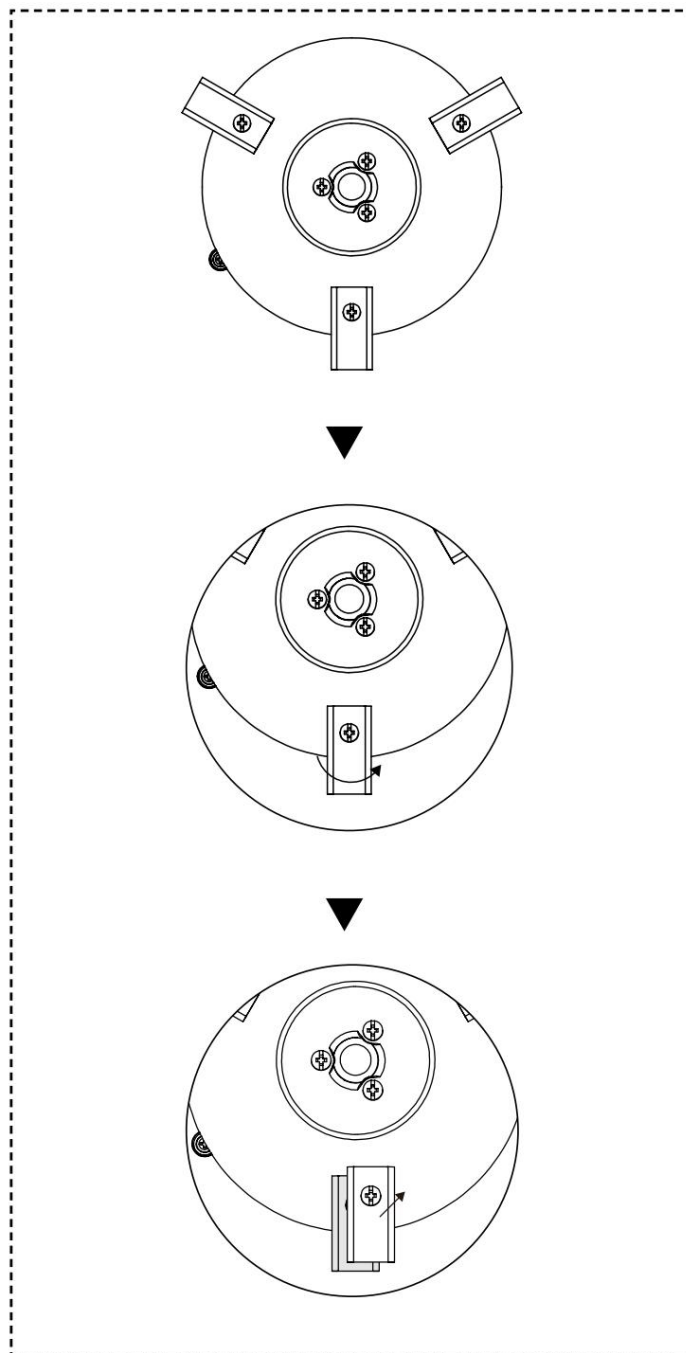
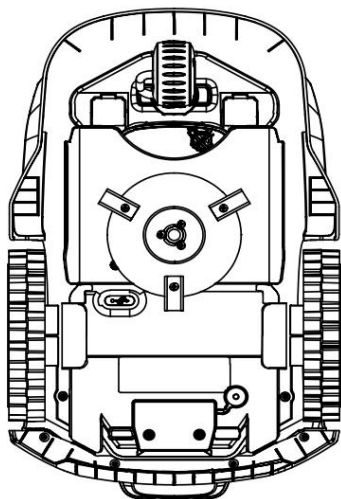
Б. Переверните газонокосилку вверх дном и поставьте на идеально чистую мягкую поверхность, чтобы предотвратить появление царапин.

С. Используйте крестообразную отвертку, чтобы ослабить винты.

Д. Снимите винты и лезвия.

Е. Закрепите новые лезвия и винты (момент затяжки:  $1,0 + 0,2$  Нм).

Убедитесь, что лопасти могут свободно вращаться.



## ПРИМЕЧАНИЕ

- Замените винты, затянув их со стандартным моментом 1,0 + 0,2 Нм.

Неправильный момент затяжки может привести к проблемам, которых можно было бы избежать.

— Убедитесь, что газонокосилка выключена, и проверьте правильность работы лезвий. Проверьте наличие посторонних шумов или вибрации.

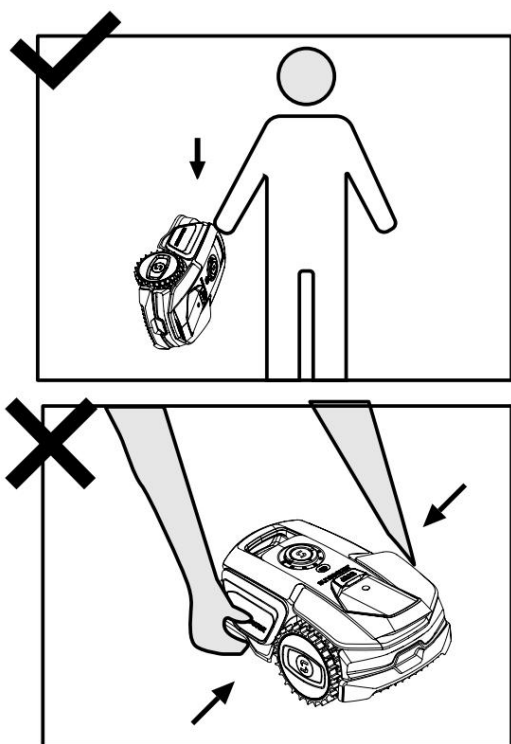
## 6.3 Транспорт

Для обеспечения сохранности газонокосилки во время транспортировки на большие расстояния используйте оригинальную упаковку.

Перед тем как поднимать, перемещать или транспортировать изделие, убедитесь, что оно выключено. Обращайтесь с ним осторожно и избегайте применения силы, например, бросания или сильного давления. Никогда не поднимайте и не переносите газонокосилку, когда двигатель работает.

Как правильно перемещать или поднимать

газонокосилку: Переносите её за ручку. Держите диск с лезвиями направленным от себя.



## 6.4 Батарея

A. НЕ заряжайте аккумуляторную батарею при температуре воздуха ниже 5 °C (41 °F) или выше 40 °C (104 °F).

D. Если заряжать аккумуляторную батарею при температуре воздуха от 18 °C до 25 °C, это может продлить срок ее службы и улучшить ее характеристики.

C. Аккумуляторная батарея работает наилучшим образом при нормальной комнатной температуре (20 °C±5 °C).

## ПРИМЕЧАНИЕ

- Срок службы батареи зависит от частоты использования изделия и общего времени работы. Если время работы на одной полной зарядке значительно сокращается или газон подстригается некачественно, рекомендуется заменить батарею.



### ПРЕДУПРЕЖДЕНИЕ

- Используйте только оригинальный аккумуляторный блок или аккумулятор той же модели, что и указан компанией VILLARTEC. Каждая газонокосилка поставляется с одним аккумуляторным блоком.

В зависимости от конкретной модели газонокосилки, номинальная емкость аккумулятора составляет 2000 мАч.

— Не используйте непerezаряжаемые батареи. Для подзарядки батареи используйте только съемный блок питания, входящий в комплект поставки данного изделия.

— Избегайте повреждения или разборки корпуса батареи. Избегайте контакта с металлическими предметами во избежание короткого замыкания. Держите подальше от источников тепла, огня и прямых солнечных лучей.

— Для получения дополнительной информации об утилизации батареек и электроприборов, пожалуйста, свяжитесь с местом продажи, местным или региональным управлением по утилизации отходов или службой по вывозу бытовых отходов.

- Не рекомендуется часто открывать батарейный отсек. Открывать батарейный отсек следует только в случае необходимости замены батареи.

- Аккумуляторный блок содержит электролиты. При попадании вытекшего электролита на кожу немедленно промойте ее водой с мылом. При попадании в глаза немедленно обратитесь за медицинской помощью и промойте глаза большим количеством воды в течение как минимум 15 минут, не растирая.

## 6.5 Блок питания

Отключите источник питания:

- A. Перед устранением засора.
- B. Перед проверкой, чисткой или началом работ на станке.
- C. После удара посторонним предметом необходимо осмотреть машину на наличие повреждений.
- D. Регулярно проверяйте шнур, вилку, корпус и другие детали. При обнаружении каких-либо повреждений или признаков износа немедленно прекратите использование.



### ПРЕДУПРЕЖДЕНИЕ

— НИКОГДА не используйте поврежденный блок питания. Во избежание опасности поврежденный шнур питания должен быть заменен производителем, его сервисным агентом или другими квалифицированными специалистами. Если удлинительный шнур неисправен, замените его на одобренный компанией Villartec.

— НИКОГДА не прикасайтесь к удлинительному кабелю или поврежденному шнуру, пока он не будет отключен от источника питания или подключен к нему. Поврежденный шнур может привести к контакту с электрическими компонентами.

- Блок питания нельзя использовать с другими устройствами или батареями, так как это увеличивает риск поражения электрическим током, возгорания или травм. Использование любых батарей, кроме оригинальных, не гарантирует безопасность изделия.

- НЕ заряжайте аккумулятор, если он протекает.
- Держите удлинительный кабель подальше от движущихся опасных частей, чтобы избежать повреждения проводов, которое может привести к контакту с токоведущими частями.

#### Рекомендация

Подключайте газонокосилку и/или ее периферийные устройства только к цепи питания, защищенной устройством защитного отключения (УЗО) с током срабатывания не более 30 мА.



#### ВНИМАНИЕ!

Изменения или модификации, не одобренные явным образом стороной, ответственной за соответствие требованиям, могут лишить пользователя права на эксплуатацию оборудования.

Данное устройство соответствует требованиям части 15 правил FCC. Эксплуатация осуществляется при соблюдении следующих двух условий:

- A. Данное устройство не должно создавать вредных помех.
  - B. Данное устройство должно принимать любые получаемые помехи, включая помехи, которые могут вызвать нежелательную работу.
- Данное оборудование соответствует пределам воздействия излучения, установленным FCC для неконтролируемой среды. При установке и эксплуатации оборудования необходимо соблюдать минимальное расстояние в 20 см между излучателем и вашим телом.

## 6.6 Хранение

- A. Перед хранением убедитесь, что газонокосилка полностью заряжена и выключена, чтобы предотвратить чрезмерный разряд, который может привести к необратимым повреждениям.
- B. Хранить в сухом, прохладном месте в помещении. Воздействие солнечного света и экстремальных температур (как высоких, так и низких) ускорит процесс старения компонентов и может привести к необратимым повреждениям.
- C. Держите химические вещества и источники тепла (плиты, радиаторы и т. д.) подальше от газонокосилки, зарядной станции и источника питания.
- D. Храните блок питания в хорошо проветриваемом месте и защищайте его от влаги.



#### ВНИМАНИЕ!

Отключите блок питания от розетки, если прогнозируется гроза. Отсоедините все провода и кабели, подключенные к зарядной станции.

Возобновите соединение, когда вероятность грозы исчезнет.

## Дополнительные требования к зимнему хранению

#### Газонокосилка:

- A. Перед хранением тщательно очистите газонокосилку.
- B. Проверьте компоненты, подверженные износу, такие как лезвия.
- C. Отремонтируйте или замените их, если они находятся в плохом состоянии.
- D. Храните газонокосилку в сухом и защищенном от мороза месте, стоя на всех колесах, предпочтительно в оригинальной упаковке.

#### Зарядная станция:

- A. Отсоедините устройство от зарядной станции и выньте блок питания из розетки.
- B. Храните зарядную станцию вдали от прямых солнечных лучей и занесите её в помещение.

## 6.7 Переработка и утилизация отслуживших свой срок материалов

Этот продукт НЕ является бытовыми отходами. Для получения информации о переработке обратитесь в местный муниципалитет, пункт приема отходов или службу по утилизации бытовых отходов.



#### ПРЕДУПРЕЖДЕНИЕ

- Этот продукт нельзя выбрасывать на свалку, сжигать или смешивать с обычным бытовым мусором. Электрические компоненты могут представлять опасность или причинить серьезный ущерб.
- Не выбрасывайте этот аккумуляторный блок вместе с обычными бытовыми отходами. Убедитесь, что аккумуляторный блок утилизируется в соответствии с местными законодательными требованиями.

## 6.8 Другие

- A. Для обеспечения нормальной и безопасной работы необходимо надежно затянуть все винты, гайки и болты.
- B. Установка прилагаемых к изделию шин на колесо должна производиться квалифицированным специалистом. Снять колеса сложно, а неправильная сборка может привести к нестабильности и неисправностям.
- C. Используйте щетку для очистки ведущих колес (задних колес), чтобы обеспечить хорошее сцепление протектора.
- D. Только авторизованные сервисные специалисты имеют право открывать и закрывать отсек шасси, расположенный за бампером. Выполнение вами самостоятельного обслуживания может привести к аннулированию ограниченной гарантии.

#### ПРИМЕЧАНИЕ: СТРАХОВАНИЕ

- Ваша страховка может не покрывать несчастные случаи, связанные с этим товаром. Пожалуйста, свяжитесь со своим страховым агентом, чтобы узнать, покрывается ли такое покрытие.

## 7. Часто задаваемые вопросы и устранение неполадок

### 7.1 Сообщение об ошибке

Отображать	Иллюстрация	Действие
E1	Газонокосилка вне рабочей зоны	<ol style="list-style-type: none"> <li>1. Проверьте в приложении, находится ли газонокосилка в пределах отведенной для нее рабочей зоны.</li> <li>2. Если объект действительно находится за пределами рабочей зоны, верните его обратно в рабочую зону.</li> </ol>
E2	Заблокирован двигатель колеса	<ol style="list-style-type: none"> <li>1. Выключите газонокосилку; отнесите ее в место, свободное от препятствий.</li> <li>2. Включите газонокосилку. Нажмите кнопку START, а затем кнопку OK.</li> <li>3. Если сообщение об ошибке не исчезает, выключите газонокосилку, переверните ее вверх дном и проверьте, нет ли чего-либо, что препятствует вращению колес.</li> <li>4. Удалите все препятствия, поверните газонокосилку вертикально, включите питание. Нажмите кнопку START, а затем кнопку OK.</li> </ol>
E3	Заблокирован диск лезвия	<ol style="list-style-type: none"> <li>1. Выключите газонокосилку.</li> <li>2. Переверните газонокосилку вверх дном и проверьте, нет ли чего-либо, что препятствует вращению дискового ножа.</li> <li>3. Поставьте газонокосилку вертикально и перенесите ее на участок с короткой травой или отрегулируйте высоту среза.</li> <li>4. Включите газонокосилку. Нажмите кнопку START, а затем кнопку OK.</li> </ol>
E4	Датчики препятствий не сработали.	<ol style="list-style-type: none"> <li>1. Выключите газонокосилку.</li> <li>2. Отвезите газонокосилку на участок газона, свободный от препятствий.</li> <li>3. Включите питание. Нажмите кнопку START, а затем кнопку OK.</li> </ol>
E5	Косилку поднимают.	<ol style="list-style-type: none"> <li>1. Выключите газонокосилку.</li> <li>2. Отвезите газонокосилку на участок газона, свободный от препятствий.</li> <li>3. Включите газонокосилку. Нажмите кнопку START, а затем кнопку OK.</li> <li>4. Если сообщение об ошибке по-прежнему отображается на экране, выключите устройство. Переверните газонокосилку вверх дном. Проверьте, нет ли чего-либо, что препятствует скольжению оси передних колес.</li> <li>5. Удалите все препятствия, поверните газонокосилку вертикально, включите питание. Нажмите кнопку START, а затем кнопку OK.</li> </ol>
E6	Сработал датчик опрокидывания. Поверните газонокосилку вертикально. Нажмите кнопку START, а затем кнопку OK.	<ol style="list-style-type: none"> <li>1. Выключите газонокосилку.</li> <li>2. Вынесите газонокосилку на ровную площадку.</li> <li>3. Включите газонокосилку. Нажмите кнопку START, а затем кнопку OK.</li> </ol>
E7	Сработал датчик наклона.	<ol style="list-style-type: none"> <li>1. Установите зарядную станцию на относительно ровной поверхности. Не устанавливайте её на неровной поверхности.</li> <li>2. Вручную установите газонокосилку на зарядную базу. После полной зарядки нажмите кнопку START, а затем кнопку OK.</li> </ol>
E8	Сбой возврата зарядной станции	<ol style="list-style-type: none"> <li>1. Выключите газонокосилку.</li> <li>2. Отвезите газонокосилку на участок газона, свободный от препятствий.</li> <li>3. Включите питание. Нажмите кнопку START, а затем кнопку OK.</li> </ol>
E9	Газонокосилка застряла	<ol style="list-style-type: none"> <li>1. Выключите газонокосилку.</li> <li>2. Отвезите газонокосилку на участок газона, свободный от препятствий.</li> <li>3. Включите питание. Нажмите кнопку START, а затем кнопку OK.</li> </ol>



Отображать	Иллюстрация	Действие
BP	защита от перегрева аккумулятора блока	<p>1. Проверьте температуру батареи. Если температура слишком высокая, подождите, пока батарея остынет. Если температура слишком низкая, подождите, пока она не превысит 5 °C. Нажмите START, а затем OK.</p> <p>2. Если сообщение об ошибке не исчезает, замените батарею на новую. Перезапустите газонокосилку. Нажмите кнопку START, а затем кнопку OK.</p> <p>3. Если ошибка повторяется, обратитесь за помощью к специалисту сервисной службы.</p>
EE	Неизвестная ошибка	Перезапустите газонокосилку. Нажмите кнопку START, а затем кнопку OK. Если сообщение об ошибке повторяется, обратитесь за помощью к специалисту сервисной службы.
A1	Вне зарядной станции	Поместите газонокосилку на зарядную станцию и убедитесь, что она надежно закреплена.

Инструкция по действиям в случае возникновения ненормальных вибраций:

- A. Выключите машину.
- B. Поверните станок на 180 градусов.
- C. Проверьте состояние лопастей на наличие повреждений или неисправностей.
- D. Рекомендуется заменить все три лезвия.
- E. Переверните станок обратно, чтобы он начал работать.

## 7.2 Устранение неполадок

Если у вас возникнут какие-либо проблемы с продуктом или приложением, распространенные вопросы или проблемы, ознакомьтесь со статьями в разделе часто задаваемых вопросов (FAQ) на официальном сайте VILLARTEC ([www.VILLARTEC.RU](http://www.VILLARTEC.RU)) или в разделе «Помощь и обратная связь» в приложении.

Симптом	Причина	Решение
Индикатор зарядной станции не горит.	Нет источника питания.	Убедитесь, что зарядная станция надежно подключена к зарядному устройству, зарядное устройство совместимо и имеется действующий источник питания.
Газонокосилка не может корректно стыковаться с зарядной станцией.	Экологическое вмешательство	Перезапустите газонокосилку.
	Пружина электродов зарядной станции утратила свою эластичность.	Для получения помощи обратитесь в службу поддержки клиентов.
Газонокосилка не может вернуться на зарядную станцию.	На земле или траве электроды.	Очистите электроды зарядной станции и электроды робота. Подстригите разросшуюся траву в этом районе.
	QR-код на зарядной станции заблокирован или загрязнен.	Очистите QR-код, чтобы он был четким.
	Перед зарядной станцией находится препятствие.	Убедитесь, что площадка перед зарядной станцией свободна от каких-либо препятствий.
	Зарядная станция не работает.	Убедитесь, что зарядная станция надежно подключена к зарядному устройству, зарядное устройство совместимо и имеется действующий источник питания.

Симптом	Причина	Решение
Время зарядки значительно превышает заявленное.	Возможно, зарядное устройство неисправно.	Для правильной зарядки используйте рекомендованное зарядное устройство.
	В связи с высокой температурой активирована программа защиты от перезарядки.	Переместите зарядную базу в затененное место или подождите, пока температура снизится, прежде чем начинать зарядку.
Зарядка газонокосилки не происходит при автоматическом возвращении на станцию или при ручной установке на станцию.	Зарядная станция не работает.	Проверьте, правильно ли зарядная станция подключена к источнику питания.
	Электроды подключены неправильно.	Осмотрите положение электродов зарядной станции сбоку, затем установите газонокосилку на зарядную станцию, чтобы обеспечить надлежащий контакт с электродами.
	На электродах видна грязь или трава.	Очистите электроды зарядной станции и электроды робота. Подстригите разросшуюся траву в этом районе.
У газонокосилки сократилось время работы между зарядками.	Возможно, что-то засорило дисковый нож, вызывая трение и повышенное энергопотребление.	Снимите дисковый нож и очистите его. Также проверьте, не слишком ли высокая или густая трава, так как это может способствовать возникновению проблемы.
	Возможно, зарядное устройство неисправно.	Для правильной зарядки используйте рекомендованное зарядное устройство.
	Газонокосилка сильно вибрирует из-за несбалансированного дискового лезвия.	Проверьте дисковый диск и сами лезвия на наличие мусора или посторонних предметов. Удалите любые засоры и при необходимости замените лезвия на новый комплект.
	Батарея может быть разряжена или устарела.	Для получения помощи обратитесь в службу поддержки клиентов.
	Время работы истекло. Сбросьте настройки	времени работы.
Газонокосилка не полностью заряжена, но зеленый индикатор на зарядной станции постоянно горит.	Газонокосилка перегревается или переохлаждается.	Во время зарядки разместите зарядную базу в затененном месте или подождите, пока температура не вернется к норме, прежде чем продолжить зарядку.

#### Проблемы с OTA

Симптом	Причина	Решение
Обновление программного обеспечения не удалось.	Сигнал Wi-Fi слабый.	Чтобы улучшить уровень сигнала, подойдите ближе к роутеру.
	Заряд батареи ниже 30%, или газонокосилка не заряжается, либо находится в режиме ожидания.	Поместите газонокосилку на зарядную станцию или убедитесь, что она находится в режиме ожидания и уровень заряда батареи превышает 30%.

## Проблемы в работе газонокосилки

Симптом	Причина	Решение
Газонокосилка не работает в запланированное время.	Нет источника питания.	Чтобы улучшить уровень сигнала, подойдите ближе к роутеру.
	Уровень заряда батареи газонокосилки не соответствует требованиям для зарядки.	Поместите газонокосилку на зарядную станцию или убедитесь, что она находится в режиме ожидания и уровень заряда батареи превышает 30%.
	Функция задержки из-за дождя активирована.	Проверьте, находится ли газонокосилка в пределах периода задержки из-за дождя.
	Настройка пользовательского расписания завершилась неудачей.	Проверьте настройки расписания и сбросьте пользовательское расписание.
	В помещении слишком темно.	Настройте газонокосилку на работу в светлое время суток, когда достаточно солнечного света.
	Часы показывают неправильное время.	Установите правильное время на часах. Если проблема не исчезнет, обратитесь за помощью в службу поддержки клиентов.
Газон стригут неравномерно.	Время кошения слишком короткое. Отрегулируйте настройки, чтобы увеличить продолжительность кошения.	
	Газонокосилка обрабатывает большую площадь газона, чем указано в спецификации.	Уменьшите рабочую зону или увеличьте время кошения.
	Лезвие затупилось.	Замените лезвия на новые.
	Высота среза установлена слишком низко.	Вручную отрегулируйте высоту среза до нужного уровня.
	Режущий диск забит скошенной травой.	Осмотрите режущую головку и удалите скошенную траву или другой мусор, препятствующий ее вращению.
	Проблемы идентификации.	Уберите препятствия, такие как кучи листьев, сорняки и полевые цветы.
Газонокосилка останавливается в пределах рабочей зоны.	В рабочей зоне постоянно присутствуют препятствия.	Установите ограждения вокруг этих препятствий или уберите препятствия с территории.
	Режущий диск забит скошенной травой.	Осмотрите режущую головку и удалите скошенную траву или другой мусор, препятствующий ее вращению.
	системная ошибка	Для получения помощи обратитесь в службу поддержки клиентов.
	Газонокосилка застряла на газоне, возможно, из-за неровного рельефа, такого как ямы или насыпи.	Убедитесь, что газон ровный. Ознакомьтесь с рекомендациями по подготовке участка к стрижке.
	Обзор газонокосилки ограничен.	Очистите камеру от посторонних предметов.
Газонокосилка находится за пределами рабочей зоны.	Колеса машины пробуксовывают.	Осмотрите колеса и очистите их от грязи и мусора.
	Уклон более 27 % (15°).	Используйте магнитные полосы или ограждения, чтобы обозначить нижнюю границу склона, или создайте 30-сантиметровую полосу, не покрытую травой.
	Проблемы с идентификацией.	Большие участки голой или пожелтевшей травы вдоль границы газона следует разделять с помощью магнитных полос или заборы.
	Бордюры покрыты травой.	Удалите траву вдоль границы участка, чтобы сохранить зазор в 30 см, свободный от травы.

Симптом	Причина	Решение
Газонокосилка иногда сталкивается с препятствиями.	Газонокосилка может время от времени сталкиваться с нераспознанными препятствиями. После обнаружения препятствия она его идентифицирует и объедет, чтобы продолжить работу.	Уберите с газона все препятствия.
Газонокосилка часто обратный ход.	На этом участке могут встречаться сорняки с жёсткими стеблями.	Осмотрите участок на наличие сорняков и удалите их вручную.
Газонокосилка работает, но лезвия не вращаются.	Газонокосилка ищет зарядную станцию.	Нормальное поведение. Когда газонокосилке требуется подзарядка, дисковый механизм останавливается, поскольку она автоматически ищет зарядную станцию.
Газонокосилка вибрирует.	Дисковый вал разбалансирован, и лезвия могут быть повреждены.	Проверьте лезвия на наличие повреждений и замените их при необходимости. Удалите с лезвий и диска все загрязнения и посторонние предметы.
Газонокосилка соскальзывает и повреждает газон.	Колеса покрыты грязью и травой.	Осмотрите колеса и очистите их от грязи и мусора.
	Компоненты газонокосилки, такие как декоративный кожух, застревают в траве.	Удалите с газона все потенциальные препятствия, такие как сорняки с жесткими стеблями.
Газонокосилка переворачивается	На газоне находится наклонное препятствие.	Удалите препятствие из рабочей зоны газонокосилки.

## 8. Важная информация

### 8.1 Конфиденциальность данных

#### Обработка персональных данных в рамках MI 500 V

##### • Кто и почему?

При регистрации и использовании Villartec MI 500V компания Villartec (или «мы»), как оператор персональных данных, будет обрабатывать ваши персональные данные. Мы будем обрабатывать ваши персональные данные для следующих целей:

1. Предоставить вам доступ к MI 500V или сделать вам предложение о предоставлении такой услуги. Правовым основанием является необходимость обработки данных для исполнения договора, заключенного вами с нами, или для принятия мер до заключения договора с нами.
2. Дальнейшее развитие и совершенствование нашей продукции и услуг. Правовой основой является наш законный интерес в разработке и совершенствовании нашей продукции и услуг.
3. Обеспечение возможности подключения MI 500V (Интернет вещей); использование партнерских интеграций (например, интеллектуальных помощников, включая устройства с голосовым управлением); использование платформ подключения для соединения платформы V с устройствами, приложениями и сервисами третьих сторон; и создание собственной интеграции для умного дома. Правовой основой является необходимость обработки данных для исполнения договора, заключенного вами с нами.
4. Предоставлять вам актуальную информацию, касающуюся вашего опыта работы с MI 500V. Правовой основой является наш законный интерес информировать вас о конкретных продуктах и услугах, а также об их функциях.
5. Оказывать вам поддержку и помощь в устранении неполадок, связанных с MI 500V. Правовым основанием является необходимость обработки данных для исполнения договора, заключенного вами с нами.

Если вы дали нам свое согласие (в этом случае правовым основанием является ваше согласие), мы также можем обрабатывать ваши персональные данные для следующих целей:

1. Мы будем отправлять вам персонализированную рекламу и информационные рассылки о наших продуктах и услугах.
2. Мы отправим вам опросы среди клиентов и проанализируем полученные от вас данные, как это будет более подробно описано в указанном сообщении.

Ваши данные будут обрабатываться до тех пор, пока это необходимо компании Sunseeker для достижения вышеупомянутых целей, но ни при каких обстоятельствах не дольше, чем это разрешено действующим законодательством.

##### • Какие персональные данные мы обрабатываем?

Мы можем обрабатывать следующие персональные данные:

1. Личные данные: имя и фамилия, гражданство, языковые предпочтения;
2. Контактные данные: адрес электронной почты, почтовый адрес;
3. Информация об учетной записи: возраст учетной записи, пароль, номер учетной записи;
4. Другие данные, относящиеся к вашей MI 500V: название газонокосилки, имена сопряженных устройств, действия, запускаемые с помощью партнерских интеграций, и информация об устройстве.

##### • Использование данных о местоположении

Некоторые из наших сервисов работают только в том случае, если мы можем определить местоположение вашей газонокосилки (например, отображение погоды). Когда вы сообщаете нам местоположение своей газонокосилки, данные сохраняются в вашем профиле и могут быть переданы третьим лицам в псевдонимизированной форме для предоставления соответствующей услуги (например, для парковки газонокосилки в случае сильного дождя).

### 8.2 Ограниченная гарантия

Ограниченная гарантия.

Мы предоставляем гарантию 12 мес с даты покупки. Перед обращением по гарантии настоятельно рекомендуем ознакомиться с разделами «Часто задаваемые вопросы» и «Устранение неполадок» в руководстве пользователя. Наша служба поддержки клиентов также готова помочь. Для обращения по гарантии предоставьте подтверждение покупки, включая действительный чек с указанием даты и места покупки.

Наша гарантия не распространяется на: детали, подверженные естественному износу, такие как колышки для крепления к земле, ножи, режущий диск и аккумулятор.

### 8.3 Отказ от ответственности

Приведенные в данном руководстве изображения и инструкции носят исключительно справочный характер. В связи с модернизацией, фактические характеристики газонокосилки могут отличаться от описанных в руководстве.

Содержание данного руководства может быть изменено без предварительного уведомления.

Мы предоставляем клиентам послепродажное обслуживание, за исключением следующих случаев:

1. Повреждения в результате аварий, вызванные производственными факторами, включая, помимо прочего, ошибки пользователя.
2. Повреждения, вызванные несанкционированной модификацией, разборкой или вскрытием корпуса не в соответствии с официальными инструкциями или руководствами.
3. Повреждения, вызванные неправильной установкой, некорректным использованием или эксплуатацией не в соответствии с официальными инструкциями или руководствами.
4. Ущерб, причиненный неавторизованным поставщиком услуг.
5. Повреждения, вызванные несанкционированной модификацией цепей и/или несоответствием или неправильным использованием батареи и зарядного устройства.
6. Повреждения, причиненные пользователями, не соблюдающими инструкции и рекомендации руководства.
7. Повреждения, вызванные работой в неблагоприятных условиях на газоне (например, большие лужи, образовавшиеся из-за неправильной установки ограничительных зон, места с большим количеством камней, покрывающих поверхность газона и т. д.).
8. Повреждения, вызванные эксплуатацией изделия в условиях электромагнитных помех, включая горнодобывающие районы или близость к радиопередающим вышкам, высоковольтным проводам, подстанциям и т. д.
9. Повреждения, вызванные эксплуатацией изделия в условиях помех от других беспроводных устройств, таких как передатчики, каналы передачи видеосигнала, сигналы Wi-Fi и т. д.

10. Повреждения, вызванные проблемами с надежностью или совместимостью при использовании неавторизованных деталей третьих лиц.

11. Повреждения, вызванные эксплуатацией устройства с разряженной или неисправной батареей.

12. Ущерб, причиненный непредсказуемыми факторами, такими как автомобильные аварии, нападения диких животных, наводнения и т. д.

Данная информация может быть изменена без предварительного уведомления.

Наша команда поддержки клиентов готова помочь вам с любыми вопросами или проблемами. Спасибо, что выбрали VILLARTEC — мы всегда готовы помочь!

#### 8.4 Свяжитесь с нами



# Декларация соответствия ЕС

Производитель:

Чжэцзянская промышленная компания Sunseeker, Ltd.

988 Jinde Rd., Jiangdong Industrial Park, Jinhua, Zhejiang 321000, PR CHINA. Заявляет и принимает на себя

ответственность за то, что продукт:

Название бренда: SUNSEEKER, элита сансикеров

Название продукта: Роботизированная газонокосилка

Модель: RMV300E20V

Соответствует следующим директивам:

1. Директива о радиооборудовании (2014/53/EC)
2. Директива о машинах и механизмах (2006/42/EC)
3. Директива RoHS (2011/65/EU) и поправочная директива ((EU)2015/863)
4. Регламент ЕС о батареях 2023/1542

Соответствие данного продукта данным директивам было оценено путем демонстрации соответствия следующим гармонизированным стандартам и/или техническим спецификациям:

EN 50636-2-107: 2015+A1:2018+A2: 2020+A3: 2021

EN 60335-1:2012+A11:2014+A13:2017+ A1:2019 + A2:2019+ A14:2019+A15:2021

EN ISO 12100: 2010 EN IEC

EN IEC 62311: 2020 EN IEC

EN IEC 61000-3-2: 2019+A1: 2021+A2:2024 EN 61000-3-3:

55014-2: 2021 EN 301 489-1

55014-1: 2021 EN 301 489-17

2013+A1: 2019+A2:2021

V2.2.3 EN 62321-1:2013 EN

V3.3.1 EN 62321-6:2015 EN

EN 300 328 V2.2.2 EN IEC

62321-3-1:2014 EN

62321-8:2017 EN

62321-2:2021 EN 62321-4:2014/

62321-5:2014 EN ISO

62321-7-1:2015 ISO

A1:2017 EN 62321-7-2:2017 EN ISO

3744:2010 IEC

11094: 1991 EN

3744:1995

62133-2:2017+A1:2021

18031-1:2024

EN 18031-2:2024

Информация о воздействии радиочастотного излучения

Данное устройство прошло испытания и соответствует установленным пределам воздействия радиочастотного (РЧ) излучения.

Данное оборудование должно быть установлено и эксплуатироваться в соответствии с предоставленными инструкциями, а антенна (антенны), используемая для данного передатчика, должна быть установлена таким образом, чтобы обеспечить расстояние не менее 20 см от всех людей, и не должна располагаться рядом или работать совместно с какой-либо другой антенной или передатчиком.

Данное заявление выпущено под исключительную ответственность производителя.

Целью данного заявления является соответствие соответствующему законодательству Европейского союза в области гармонизации.

Подписано от имени и по

поручению: Zhejiang Sunseeker Industrial Co., Ltd.

Место: Цзиньхуа, Чжэцзян, Китай Дата: 30  
июня 2025 г.

Имя: Гарри Ран

Подпись:

Должность: Главный инженер

Уполномоченный представитель:

Sunseeker Intelligent Technology SE

Теодорштрассе 41M1

22761 Гамбург

Ханс-Петер Кюблер

Исполнительный директор