



MP 1010 ST

МОТОПОМПА

АРТИКУЛ: 335 10 1510

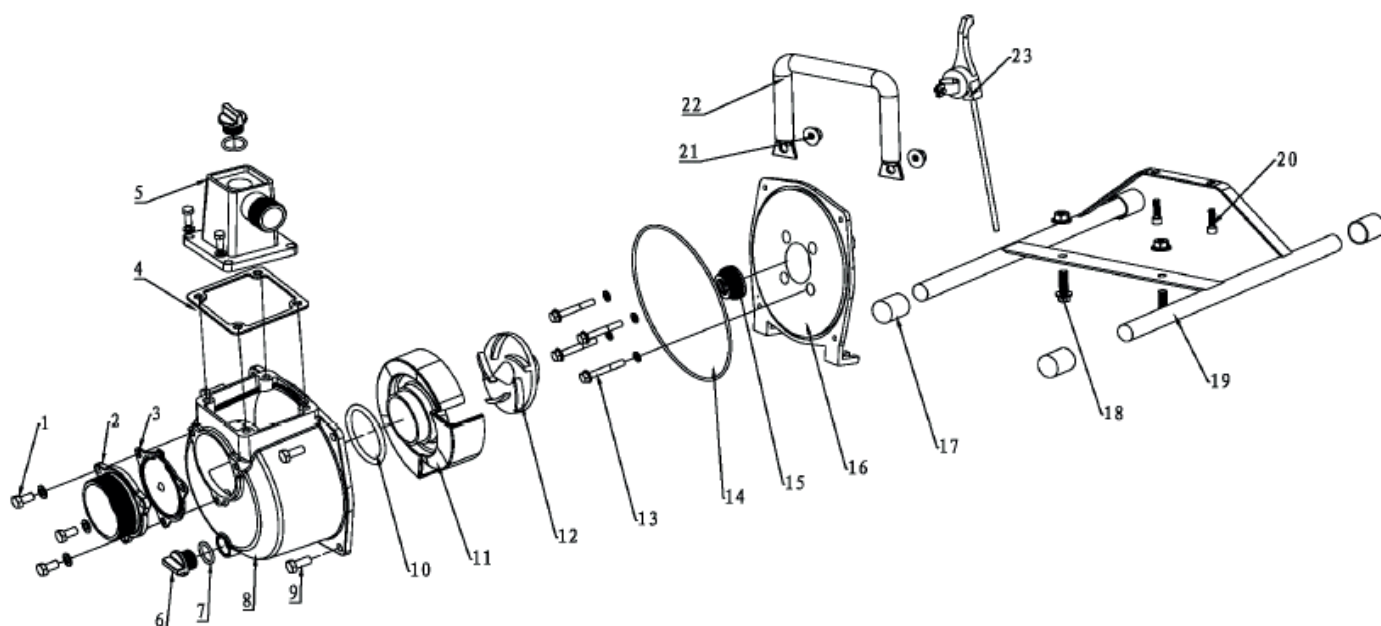
EAN8 - 20083540

РЕЛИЗ: 03.2019

ДЕТАЛИРОВКА ИЗДЕЛИЯ

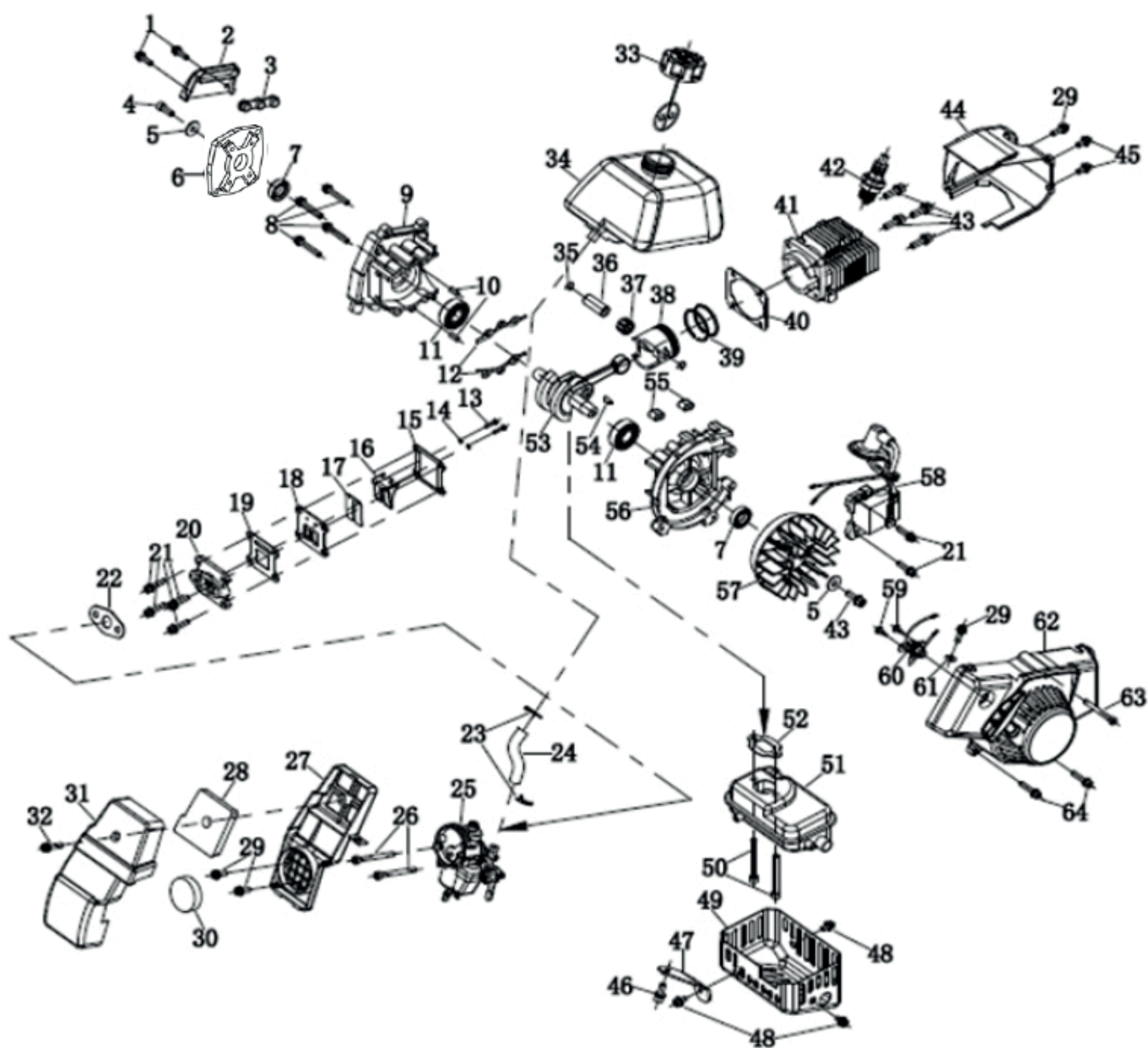
PATRIOT

РИСУНОК А
АРТИКУЛ: 335 10 1510



#	АРТИКУЛ	ОПИСАНИЕ	КОЛ-ВО
A1	003011209	Болт М6х18	7
A2	003011210	Впускной патрубок	1
A3	003011211	Прокладка впускного патрубка	1
A4	003011212	Прокладка колена выпускного патрубка	1
A5	003011213	Колено выпускного патрубка	1
A6	003011214	Пробка помпы	2
A7	003011215	Уплотнительное кольцо пробки помпы	2
A8	003011216	Корпус помпы	1
A9	003011217	Болт М8х25	4
A10	003011218	Уплотнительное кольцо помпы малое	1
A11	003011219	Улитка помпы (турбина)	1
A12	003011220	Крыльчатка помпы	1
A13	003011221	Болт М6х45	4
A14	003011222	Уплотнительное кольцо помпы большое	1
A15	003011223	Сальник помпы механический	1
A16	003011224	Основание помпы	1
A17	003011225	Резиновая ножка помпы	4
A18	003011226	Болт М8х20	2
A19	003011227	Рама помпы	1
A20	003011228	Болт М6х20	2
A21	003011229	Гайка М8	6
A22	003011230	Ручка рамы	1
A23	003011231	Ручка газа с тросом в сборе	1
A24	003011232	Патрубок с уплотнительным кольцом и прижимной гайкой (комплект)	1

РИСУНОК В
АРТИКУЛ: 335 10 1510



#	АРТИКУЛ	ОПИСАНИЕ	КОЛ-ВО
V1	003011233	Винт М5х18	2
V2	003011234	Кронштейн топливного бака	1
V3	003011235	Амортизатор	1
V4	003011209	Болт М6х18	1
V5	003011236	Шайба Ф6	2
V6	003011237	Соединительная пластина	1
V7	003011238	Сальник 15x25x7 (1E40F)	2
V8	003011239	Винт М5х35	4
V9	003011240	Картер задняя часть (к помпе)	1
V10	003011241	Направляющий Ф5х12	2
V11	003011242	Подшипник 6202	2
V12	003011243	Прокладка картера (1E40F)	1
V13	003011244	Винт М3х13	2
V14	003011245	Гровер Ф3	2


ТАБЛИЦА К РИСУНОКУ В

АРТИКУЛ: 335 10 1510

#	АРТИКУЛ	ОПИСАНИЕ	КОЛ-ВО
B15	003011246	Прокладка впускного клапана внутренняя	1
B16	003011247	Фиксатор лепестков впускного клапана	1
B17	003011248	Лепестки впускного клапана	1
B18	003011249	Основание впускного клапана	1
B16-B18	003011250	Впускной клапан в сборе	1
B19	003011251	Прокладка впускного клапана внешняя	1
B20	003011252	Дамба карбюратора	1
B21	003011253	Винт М5х22	6
B22	003011254	Прокладка карбюратора	1
B23	003011255	Стопорное кольцо	2
B24	003011256	Трубка топливного бака	1
B25	003011257	Карбюратор	1
B26	003011258	Винт М5х55	2
B27	003011259	Основание воздушного фильтра	1
B28	003011260	Фильтрующий элемент (квадрат)	1
B29	003011261	Винт М5х16	4
B30	003011262	Фильтрующий элемент (круг)	1
B31	003011263	Крышка воздушного фильтра	1
B32	003011264	Винт крышки воздушного фильтра	1
B27-B28, B30-B32	003011265	Воздушный фильтр в сборе	1
B33	003011266	Крышка топливного бака	1
B34	003011267	Топливный бак	1
B34.1	003011268	Фильтр топливного бака	1
B35	003011269	Стопорное кольцо пальца поршня (1E40F)	2
B36	003011270	Палец поршня (1E40F)	1
B37	003011271	Подшипник пальца поршня (1E40F)	1
B38	003011272	Поршень (1E40F)	1
B39	003011273	Кольцо поршневое (1E40F)	2
B40	003011274	Прокладка цилиндра (1E40F)	1
B41	003011275	Цилиндр (1E40F)	1
B35-B41	003011276	ЦПГ (цилиндра поршневая группа)(комплект) (1E40F)	1
B42	020090135	Свеча зажигания	1
B43	003011228	Болт М6х20	5
B44	003011277	Кожух двигателя	1
B45	003011278	Винт М5х12	2
B46	003011279	Болт М6х16	1
B47	003011280	Кронштейн глушителя	1
B48	003011281	Винт М5х10	3
B49	003011282	Кожух глушителя	1
B50	003011283	Болт М6х55	2
B51	003011284	Глушитель	1
B52	003011285	Прокладка глушителя	1
B53	003011286	Коленвал (1E40F)	1
B54	003011287	Шпонка коленвала	1
B55	003011288	Амортизатор картера	2
B56	003011289	Картер передняя часть (к стартеру)	1
B57	003011290	Маховик (1E40F)	1
B58	003011291	Катушка зажигания (1E40F)	1
B59	003011292	Саморез ST3.5х12	2
B60	003011293	Выключатель двигателя	1
B61	003011294	Квадратная гайка М5	1
B62	003011295	Стартер в сборе	1
B63	003011296	Винт М5х45	1
B64	003011297	Винт М5х25	2

PATRIOT

ТЕХНИЧЕСКАЯ ПОДДЕРЖКА:

Единый телефон сервисной службы: 8-800-2222-768.
service@onlypatriot.com

ИЗГОТОВИТЕЛЬ ОСТАВЛЯЕТ ЗА СОБОЙ ПРАВО ВНОСИТЬ ИЗМЕНЕНИЯ В КОНСТРУКЦИЮ И ПРИНЦИПИАЛЬНУЮ СХЕМУ ИЗДЕЛИЯ, НЕ УХУДШАЮЩИЕ ЕГО ХАРАКТЕРИСТИК.

www.onlypatriot.com